



Principal

Gama de producto	Modicon Atrium
Tipo de producto o componente	Sub-base E/S discreta pasiva
Tipo de sub-base	Sub-base de E/S
[Us] tensión de alimentación nominal	19...30 V acorde a IEC 61131-2
Número de canales	16
Número de terminales por canal	1
Conexiones - terminales	<p>Terminales de tipo tornillo, 1 x 0,09...1 x 1,5 mm² - tipo de cable: AWG 28...AWG 16) Flexible con terminal</p> <p>Terminales de tipo tornillo, 1 x 0,14...1 x 2,5 mm² - tipo de cable: AWG 26...AWG 12) sólido</p> <p>Terminales de tipo tornillo, 1 x 0,14...1 x 2,5 mm² - tipo de cable: AWG 26...AWG 14) Flexible sin terminal</p> <p>Terminales de tipo tornillo, 2 x 0,09...2 x 0,75 mm² - tipo de cable: AWG 28...AWG 20) Flexible con terminal</p> <p>Terminales de tipo tornillo, 2 x 0,2...2 x 2,5 mm² - tipo de cable: AWG 24...AWG 14) sólido</p>

Complementario

Supply voltage type	CC
Número de filas horizontales	1
LED de estado	1 LED (verde) encendido
Distribución de polaridad	No
Protección contra cortocircuito	2 A fusible interno, 5 x 20 mm, fundido rápido - tipo de cable: extremo PLC)
Tipo de conector	HE-10
Número de pin	20 patillas
Modo de fijación	Por clips - tipo de cable: carril DIN simétrico de 35 mm) Mediante tornillos - tipo de cable: plaza maciza+kit de fijación)
Corriente máxima	1.8 A
Corriente por canal	0.5 A
Maximum current per output common	1.8 A
Caída tensión fusible alimentación	0.3 V
[Ui] tensión asignada de aislamiento	2000 V
Centralita portátil lámpara	II acorde a IK07
Par de apriete	0.6 N.m con capacidad de sujeción: plano Ø 3,5 destornillador
Anchura	125 mm
Peso del producto	0.274 kg

La información suministrada en esta documentación contiene descripciones generales y/o características técnicas de los productos incluidos y sus prestaciones. Esta documentación no pretende ser un sustituto de, y no se va a usar para determinar la idoneidad y la fiabilidad de estos productos para aplicaciones específicas de usuario. Es responsabilidad de los usuarios o integradores realizar el análisis de riesgos adecuada y completamente, evaluar los productos en relación con la aplicación específica pertinente o uso del mismo. Ni Schneider Electric Industries SAS ni ninguna de sus filiales o subsidiarias serán responsables por el mal uso de la información contenida en el presente documento.

Entorno

Certificaciones de producto	LROS (Lloyds Register of Shipping) CSA UL BV GL DNV EAC
Grado de protección IP	410 acorde a IEC 60529
Resistencia al filamento incandescente	750 °C acorde a IEC 60695-2-11
Resistencia a los choques	15 gn para 11 ms acorde a IEC 60068-2-27
Resistencia a las vibraciones	2 gn (f = 10...150 Hz) acorde a IEC 60068-2-6
Resistencia a descargas electroestáticas	4 kV - tipo de cable: contacto) nivel_3 acorde a IEC 61000-4-2 8 kV - tipo de cable: aire) nivel_3 acorde a IEC 61000-4-2
Resistencia a campos irradiados	10 V/m - tipo de cable: 26000000...1000000000 Hz) acorde a IEC 61000-4-3 nivel_3
Resistencia a transitorios rápidos	2 kV nivel_3 acorde a IEC 61000-4-4
Temperatura ambiente de funcionamiento	-5...60 °C acorde a IEC 61131-2
Temperatura ambiente	-40...80 °C acorde a IEC 61131-2
Grado de contaminación	2 acorde a IK07

Unidades de embalaje

Tipo de Unidad de Paquete 1	PCE
Número de Unidades en el Paquete 1	1
Paquete 1 Peso	277.0 g
Paquete 1 Altura	7.1 cm
Paquete 1 ancho	8.2 cm
Paquete 1 Largo	13.7 cm
Tipo de Unidad de Paquete 2	S02
Número de Unidades en el Paquete 2	9
Paquete 2 Peso	2.912 kg
Paquete 2 Altura	15 cm
Paquete 2 Ancho	30 cm
Paquete 2 Largo	40 cm

Sostenibilidad de la oferta

Estado de oferta sostenible	Producto Green Premium
Reglamento REACH	Declaración De REACH
Conforme con REACH sin SVHC	Sí
Directiva RoHS UE	Cumplimiento proactivo (producto fuera del alcance de la normativa RoHS UE) Declaración RoHS UE
Sin mercurio	Sí
Información sobre exenciones de RoHS	Sí
Normativa de RoHS China	Declaración RoHS China
Comunicación ambiental	Perfil Ambiental Del Producto
Perfil de circularidad	Información De Fin De Vida Útil
RAEE	En el mercado de la Unión Europea, el producto debe desecharse de acuerdo con un sistema de recolección de residuos específico y nunca terminar en un contenedor de basura.

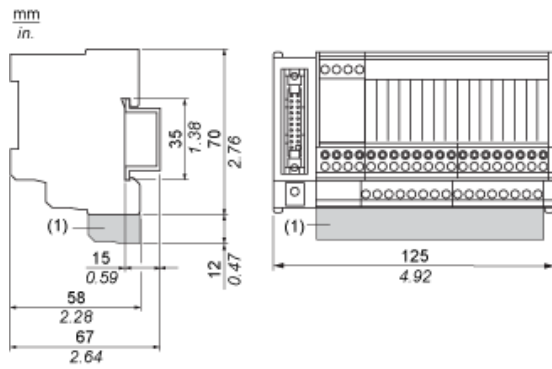
Garantía contractual

Periodo de garantía	18 months
---------------------	-----------

Hoja de datos del producto ABE7H16R10

Esquemas de dimensiones

Dimensiones

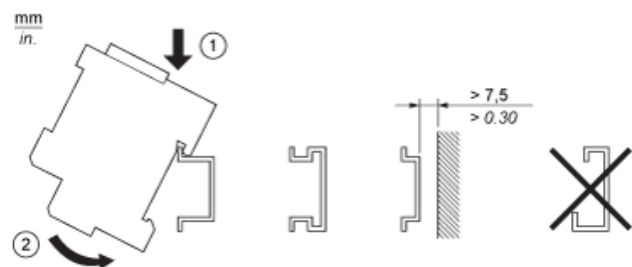


(1) ABE7BV20 / ABE7BV20E

Hoja de datos del producto ABE7H16R10

Montaje y aislamiento

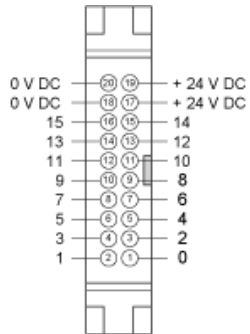
Montaje



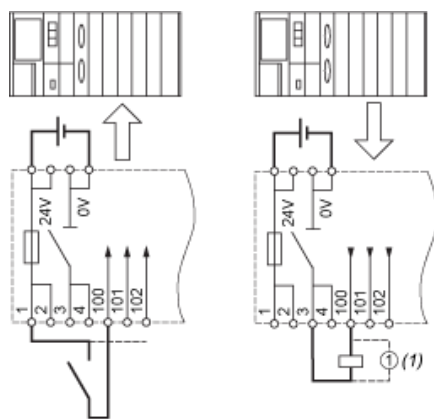
Hoja de datos del producto ABE7H16R10

Conexiones y esquema

16 canales HE10



Diagramas de cableado



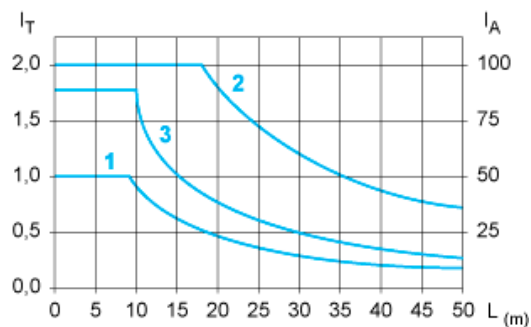
(1) Carga inductiva

Hoja de datos del producto ABE7H16R10

Curvas de rendimiento

Curvas para determinar el tipo y la longitud del cable según la corriente

Subbase de 16 canales



L Longitud del cable

I_T Corriente total por subbase (A)

I_A Corriente media por canal (mA)

(1) Cables TSXCDP••2 y ABFH20H••0 con sección de $0,08 \text{ mm}^2$ (AWG 28).

(2) Cables TSXCDP••3 con sección de $0,34 \text{ mm}^2$ (AWG 22).

(3) Cables con sección de $0,13 \text{ mm}^2$ (AWG 26).

Las curvas se indican para una caída de tensión de 1 V en el cable. Para una tolerancia de n voltios, multiplique por n la longitud determinada a partir del gráfico.