

Ficha técnica del producto

Especificaciones



celdas de media tension;
condensador; scada; termostato;
transformador de corriente; Sensor
capacitivo; Capacitor; Filtro de
armonicos

LV434020

Principal

Range of product	PowerLogic
Nombre del Producto	PowerTag M254
Tipo de Producto o Componente	Sensores de energía
Poles	3P
Maximum current [Imax]	254 A
[Ib] corriente básica	40 A
Corriente de entrada	160 mA
Corriente de saturación	500 A
Aplicación específica de producto	Administración de energía Alarma de sobrecarga Factor de potencia Monitoreo de carga Monitoreo de circuito
Compatibilidad del producto	Acti9 Smartlink SI B Acti9 Smartlink SI D Acti9 PowerTag Link C Acti9 PowerTag Link Acti9 PowerTag Link HD Harmony Hub Módulo Wiser IP EcoStruxure Panel Server Universal EcoStruxure Panel Server Avanzado PrismaSet Active
Compatibilidad de gama	Compact NSX Compact NSX100...250 (**) Compact NS Compact NS100/160 TeSys TeSys GV6 TeSys TeSys GV7 EasyPact EasyPact CVS160 EasyPact EasyPact CVS250 EasyPact EasyPact CVS400
Tipo de medición	Energía activa y reactiva Potencia activa y reactiva Potencia aparente Corriente Tensión Factor de potencia
Clase de precisión	Clase 1 energía activa acorde a IEC 61557-12 Clase 2 energía reactiva acorde a IEC 61557-12 Clase 1 potencia activa acorde a IEC 61557-12 Clase 2 potencia reactiva acorde a IEC 61557-12 Clase 2 potencia aparente acorde a IEC 61557-12 Clase 1 corriente acorde a IEC 61557-12 Clase 0,5 tensión acorde a IEC 61557-12 Clase 1 factor de potencia acorde a IEC 61557-12 Factor de alimentación 0...1, estado 1 clase 1 en 25 °C acorde a IEC 61557-12

Potencia aparente S, S1, S2, S3 88 VA...416 kVA, estado 1 clase 2 en 25 °C acorde a IEC 61557-12
 Potencia activa P, P1, P2, P3 88 W...416 kW, estado 1 clase 1 en 25 °C acorde a IEC 61557-12
 Potencia reactiva Q, Q1, Q2, Q3 88 VAR...416 kVAR, estado 1 clase 2 en 25 °C acorde a IEC 61557-12
 Active energy Ep IN/OUT/tot 0...281 x 10exp(9) kWh, estado 1 clase 1 en 25 °C acorde a IEC 61557-12
 Reactive energy Ep IN/OUT/tot 0...281 x 10exp(9) kVARh, estado 1 clase 2 en 25 °C acorde a IEC 61557-12
 Voltage U12, U23, U31 320...480 V, estado 1 clase 0,5 en 25 °C acorde a IEC 61557-12
 Voltage V1N, V2N, V3N 184...276 V, estado 1 clase 0,5 en 25 °C acorde a IEC 61557-12
 Current I1, I2, I3, Iavg 8...250 A, estado 1 clase 1 en 25 °C acorde a IEC 61557-12
 Frecuencia 45...65 Hz

Ubicación de Montaje	Parte inferior
Tipo de montaje	En interruptor automático
Paso interpolar	35 mm
Destino de producto	Cuadro de distribución
Grado de protección IP	Pérdida de tensión con la corriente medida en la pérdida de tensión
Medio de soporte de transmisión	Radiofrecuencia 2.4...2.4835 GHz acorde a IEEE 802.15.4 - tipo de cable: 11...26)< 5 ms
Potencia de emisión	10 mW

Complementario

[Imp] corriente permanente máxima	1.2 x In
Modo de montaje	Bolt-on (**))
Par de apriete	10 N.m
Supply voltage	230 V CA, +/- 20%, entre fase y neutro 400 V CA, +/- 20%, entre fases
Frecuencia de Red	50 Hz 60 Hz
Maximum power consumption	3.7 VA
Normas	IEC 61557-12 IEC 61010-1 ETSI EN 301 487-1 IEC 61010-2-030 IEC 61326-1 ETSI EN 300 329
Altura	57 mm
Anchura	105 mm
Profundidad	86 mm
Peso del producto	250 g
Color	Gris oscuro - tipo de cable: RAL 7016)

Entorno

Etiquetas de calidad	CE
Directivas	2014/53/UE - directiva de equipos de radio
Altitud máxima de funcionamiento	0...2000 m
Temperatura ambiente de funcionamiento	-25...70 °C
Temperatura ambiente de almacenamiento	-50...85 °C
Categoría de sobretensión	IV acorde a IEC 61010-1
Categoría de medición	Categoría III acorde a IEC 61010-2-030 IP20
Grado de protección IK	"IK07" acorde a Prueba IEC 60068-2-75 Ehb

Grado de contaminación	3
Humedad relativa	0...95 % en 55 °C acorde a IEC 60721-3-3
Resistencia a las vibraciones	3M4 acorde a IEC 60721-3-3
Compatibilidad electromagnética	Entorno electromagnético industrial acorde a IEC 61326-1 EMC irradiada acorde a ETSI EN 301 489-17 Emisión electromagnética acorde a IEC 62311
Environmental characteristics	Uso interior

Unidades de embalaje

Tipo de unidad de paquete 1	PCE
Número de unidades en el paquete 1	1
Paquete 1 Altura	13.000 cm
Paquete 1 Ancho	11.100 cm
Paquete 1 Longitud	13.400 cm
Paquete 1 Peso	462.0 g
Tipo de unidad de paquete 2	S02
Número de unidades en el paquete 2	4
Paquete 2 Altura	15.000 cm
Paquete 2 Ancho	30.000 cm
Paquete 2 Longitud	40.000 cm
Paquete 2 Peso	2.311 kg
Tipo de unidad de paquete 3	P06
Número de unidades en el paquete 3	64
Paquete 3 Altura	71.500 cm
Paquete 3 Ancho	60.000 cm
Paquete 3 Longitud	80.000 cm
Paquete 3 Peso	43.000 kg

Sostenibilidad de la oferta

Estado de oferta sostenible	Producto Green Premium
Reglamento REACh	Declaración de REACh
Directiva RoHS UE	Conforme Declaración RoHS UE
Sin mercurio	Sí
Normativa de RoHS China	Declaración RoHS China
Información sobre exenciones de RoHS	Sí
Comunicación ambiental	Perfil ambiental del producto
Perfil de circularidad	Información de fin de vida útil

Garantía contractual

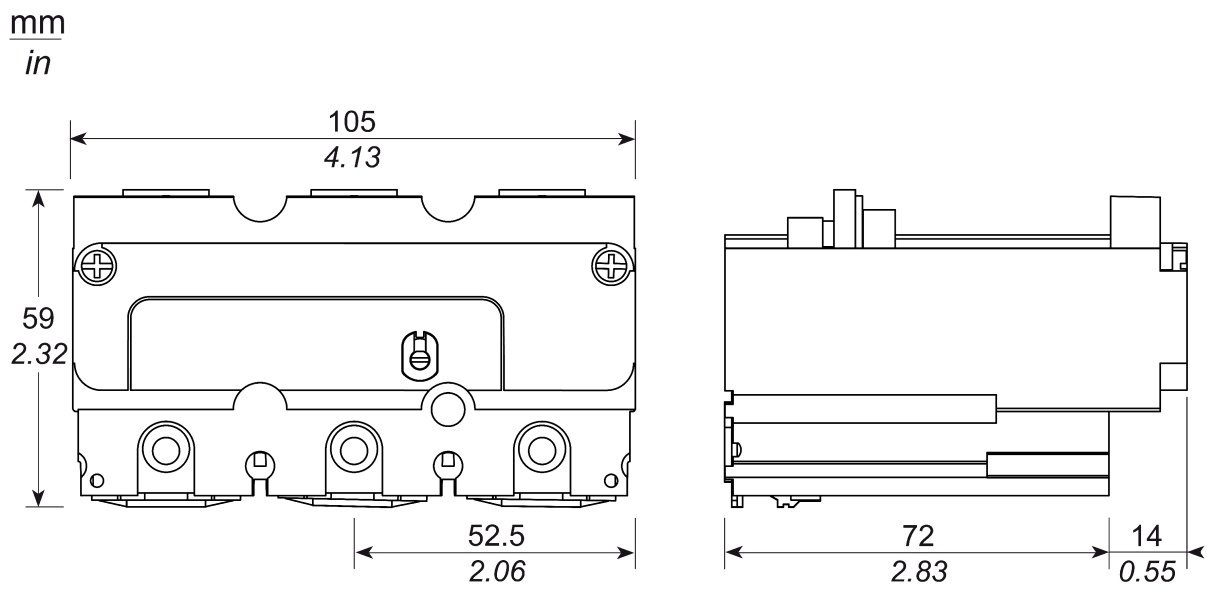
Periodo de garantía	18 months
---------------------	-----------

Ficha técnica del producto

Ilustración técnica

LV434020

Dimensiones



Reemplazo(s) recomendado(s)