

# Interruptores Automáticos Tripolares

## Masterpact NW

1

Los interruptores Masterpact, NS, NSX y Acti 9 aseguran la coordinación de protecciones: Selectividad y Filiación

### Masterpact NW

Interruptor tripolar completo con unidad Micrologic 5.0E (1)

Referencia	Descripción
ZP0NW16H13M50EFIM	NW, 1600A, tipo H1, 3 polos, Micrologic 5.0E, fijo, manual
ZP0NW20H13M50EFIM	NW, 2000A, tipo H1, 3 polos, Micrologic 5.0E, fijo, manual
ZP0NW25H13M50EFIM	NW, 2500A, tipo H1, 3 polos, Micrologic 5.0E, fijo, manual
ZP0NW32H13M50EFIM	NW, 3200A, tipo H1, 3 polos, Micrologic 5.0E, fijo, manual
ZP0NW40H13M50EFIM	NW, 4000A, tipo H1, 3 polos, Micrologic 5.0E, fijo, manual

### Características técnicas

- Un solo tamaño hasta 4000A
- Dimensiones: 352mm (alto) x 378mm (ancho) x 297mm (profundidad)
- Vienen incluidos 4 contactos OF (posición abierto-cerrado) + 1 contacto SDE (disparo por falla eléctrica)
- Tensión de aislamiento  $U_i = 1000V$
- Para el tipo H1:  
 $I_{cu} = 65kA, 220/440/690VAC$   
 $I_{cs} = 100\% I_{cu}$   
 $I_{cw} = 65kA a 1 \text{ seg.}$
- Regulaciones de corriente de Micrologic 5.0E:  
 $I_r = 0.4 a 1 I_n$   
 $I_{sd} = 1.5 a 10 I_r$   
 $I_i = 2 a 15 I_n$
- Regulaciones de tiempo de Micrologic 5.0E:  
 $t_r = 0.5 a 24 \text{ seg.}$   
 $t_{sd} = 0 a 0.4 \text{ seg.}$  (garantiza la selectividad en cortocircuito)
- Mediciones con Micrologic 5.0E:  
 Corrientes, Voltajes, Potencias, Energías, factor de potencia, maxímetros.

### Auxiliares y Accesorios para Masterpact NW (2)

Referencia	Descripción
47894	Motor cargador, 200-240VAC, 50/60Hz.
33662	Bobina XF (cierre) o MX (apertura), 200-250V AC/DC
47074	Bornera para interruptor fijo
47080	Contacto "Ready to close" (listo para cerrar)

### Accesorios para armar sistemas de transferencia telecomandados con dos interruptores Masterpact NW (fijos ó extraíbles)

Referencia	Descripción
33209	Kit de 2 cables para enclavamiento mecánico
47926	Placa lateral para enclavamiento mecánico (3)
29352	Enclavamiento eléctrico IVE, 48/415 VAC 50/60 Hz, 440 V 60 Hz (4)
54655	Kit para cableados al IVE (4)
29472	Automatismo UA, incluye placa ACP, mando a 220 VAC

### Accesorios para armar sistemas de transferencia con tres interruptores Masterpact NW (fijos ó extraíbles)

Referencia	Descripción
48609	Kit completo de accesorios para interenclavamiento mecánico de 3 interruptores usando cables (2 fuentes + 1 acoplamiento) (5)



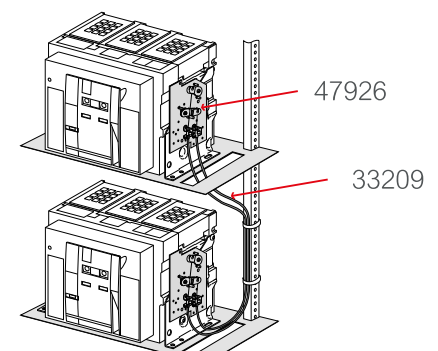
NW20H13-M50EFI-M



33662



47894



- (1) Para cotizaciones, otros poderes de corte, otras unidades de control, otras configuraciones y opciones de comunicación consultar con nuestro Servicio de Atención al Cliente  
 (2) Para cotizaciones y otros accesorios consultar con nuestro Servicio de Atención al Cliente.  
 (3) En cada referencia viene una placa. Es necesario pedir dos, una para cada interruptor Masterpact NW  
 (4) El enclavamiento eléctrico IVE es necesario cuando se implementa el mando eléctrico - telemando mediante las bobinas XF (cierre) ó MX (apertura)  
 (5) Es posible el interenclavamiento eléctrico y el sistema de control automático mediante los diagramas eléctricos 51156912, 51156913 y 51156914.(Ver catálogo de Sistemas de Transferencia).

Precios sujetos a cambio sin previo aviso. No incluye IGV. Valido a partir del 1 de Enero.