



limitador de sobretensiones, Varistor, AC48 ... 127V, DC 70 ... 150V, para contactores auxiliares y de motor Tamaño S00

Datos técnicos generales		
nombre comercial del producto		SIRIUS
designación del producto		limitador de sobretensión
tamaño del contactor		S00
tipo de limitador de sobretensión		con varistor
temperatura ambiente		
<ul style="list-style-type: none"> • durante el almacenamiento 	°C	-40 ... +80
<ul style="list-style-type: none"> • durante el funcionamiento 	°C	-25 ... +60
Circuito de control/ Control por entrada		
tipo de corriente de la alimentación de tensión de mando		AC/DC
frecuencia de la tensión de alimentación de mando		
<ul style="list-style-type: none"> • 1 valor asignado 	Hz	50
<ul style="list-style-type: none"> • 2 valor asignado 	Hz	60
tensión de alimentación del circuito de mando 1		
<ul style="list-style-type: none"> • con DC 	V	70 ... 150
<ul style="list-style-type: none"> • con AC 		
<ul style="list-style-type: none"> — con 50 Hz 	V	48 ... 127
<ul style="list-style-type: none"> — con 60 Hz 	V	127 ... 48
Instalación/ fijación/ dimensiones		
posición de montaje		según las necesidades del usuario
tipo de fijación		enclavable
anchura	mm	28
altura	mm	46
profundidad	mm	9
Certificados/ Homologaciones		
certificado de aptitud		CE / UL / CSA
General Product Approval	EMC	Declaration of Conformity



[Miscellaneous](#)

Test Certificates

Shipping Approval

[Special Test Certificate](#)

[Type Test Certificates/Test Report](#)



other

Railway

[Confirmation](#)

[Vibration and Shock](#)

Más información

Information- and Downloadcenter (Catálogos, Folletos,...)

<https://www.siemens.com/ic10>

Industry Mall (sistema de pedido online)

<https://mall.industry.siemens.com/mall/es/es/Catalog/product?mlfb=3RT2916-1BC00>

Generador CAx online

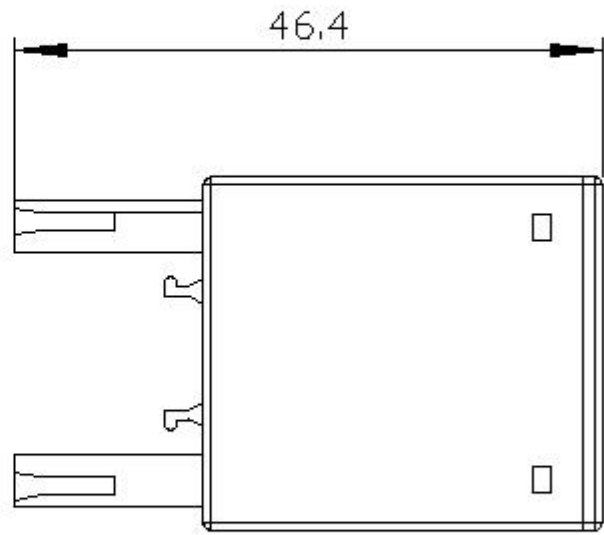
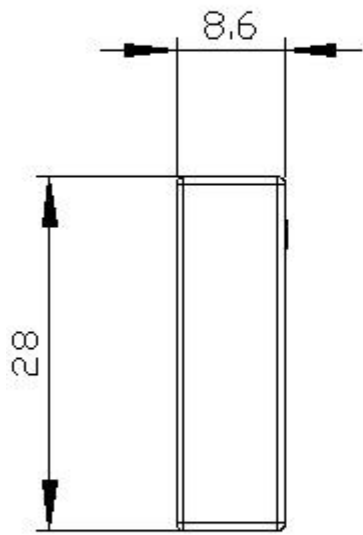
<http://support.automation.siemens.com/WW/CAxorder/default.aspx?lang=en&mlfb=3RT2916-1BC00>

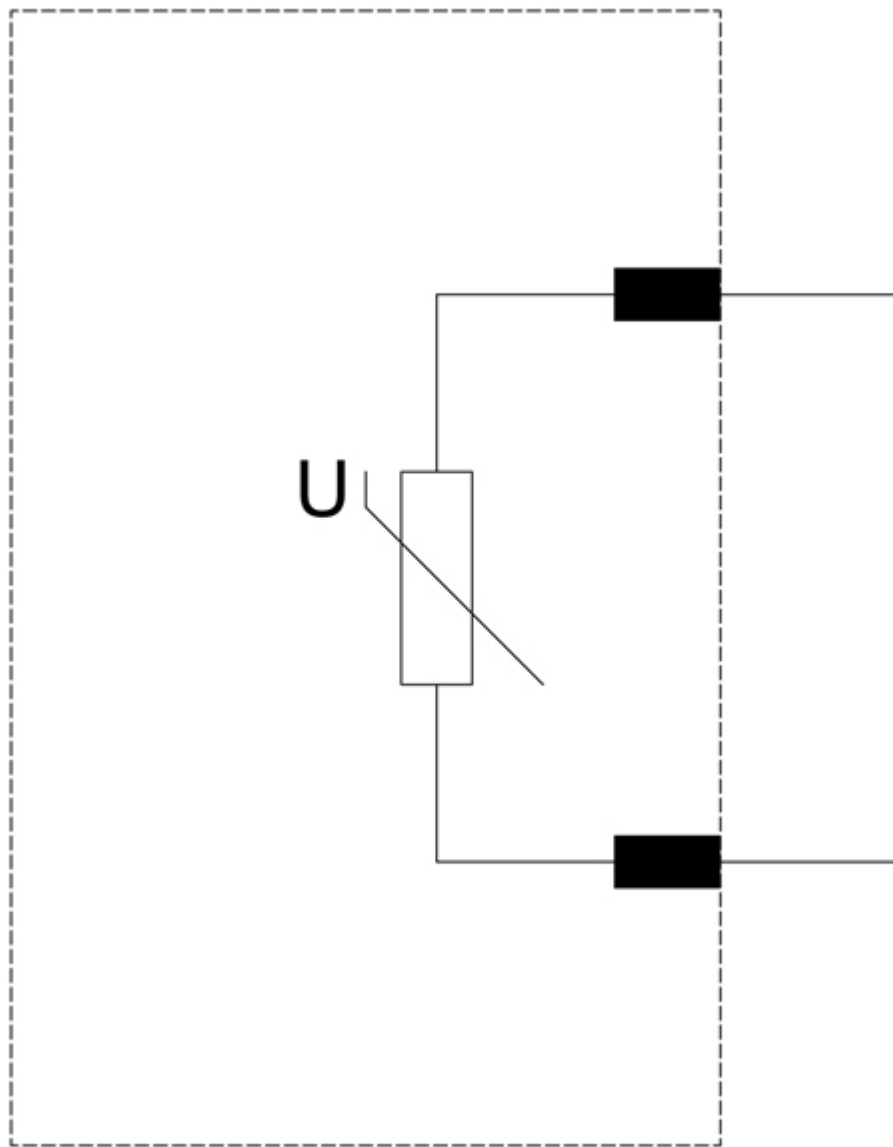
Service&Support (Manuales, certificados, características, FAQ,...)

<https://support.industry.siemens.com/cs/ww/es/ps/3RT2916-1BC00>

Base de datos de imágenes (fotos de producto, dibujos acotados 2D, modelos 3D, esquemas de conexiones, macros EPLAN, ...)

http://www.automation.siemens.com/bilddb/cax_de.aspx?mlfb=3RT2916-1BC00&lang=en





Última modificación:

21/04/2021 