

Transformador sumador de 35 mm



La versión	
nombre comercial del producto	SETRON
designación del producto	transformador sumador de corriente
tipo de producto	tipo A
corriente diferencial residual (I _{dn}) mín.	30 mA
diámetro interior del transformador sumador de intensidad	35 mm
longitud del cable máx.	10 m
grado de protección IP con conexión en todos los bornes	IP20
tipo de corriente de la tensión de empleo para mando	CA
resistencia a tensión de choque valor asignado	4 kV
tensión de empleo valor asignado	
• máx.	720 V
Circuito principal	
frecuencia de empleo valor asignado	
• mín.	50 Hz
• máx.	60 Hz
intensidad de empleo valor nominal	80 A
Corriente de control	
tensión de alimentación del circuito de mando	
• con AC con 50 Hz valor asignado máx.	720 V
• con AC con 60 Hz valor asignado máx.	720 V
Idoneidad	
aptitud para uso	para redes de corriente alterna
Función del producto	
función del producto memoria de fallos	No
Conexiones	
tipo de secciones de conductor conectables	0,13 mm ² - 2,1 mm ²
tipo de conexión eléctrica	conexión por tornillo
Diseño Mecánico	
altura	33 mm
anchura	100 mm
profundidad	79 mm
peso neto	150 g
Condiciones ambientales	
influencia de la temperatura ambiente	máx. 95% humedad
temperatura ambiente durante el funcionamiento	
• mín.	-10 °C
• máx.	50 °C
temperatura ambiente durante el almacenamiento	
• mín.	-20 °C

• máx.

70 °C

Certificados

designaciones de referencia

- según EN 61346-2
- según IEC 81346-2:2009

T

T

General Product Approval

Declaration of Conformity

other

[Confirmation](#)



[Confirmation](#)

other

Environment

[Miscellaneous](#)

[Environmental Con-
firmations](#)

Más información

Siemens ha decidido abandonar el mercado ruso (ver aquí).

<https://press.siemens.com/global/en/pressrelease/siemens-wind-down-russian-business>

Siemens está trabajando en la renovación de los actuales certificados EAC.

Póngase en contacto con su oficina local de Siemens en relación con el estado de validez de la certificación EAC si tiene intención de importar o suministrar estos productos a un mercado relevante para EAC (salvo Rusia o Bielorrusia).

Información sobre el embalaje

<https://support.industry.siemens.com/cs/ww/es/view/109813875>

Information- and Downloadcenter (Catálogos, Folletos,...)

<http://www.siemens.com/lowvoltage/catalogs>

Industry Mall (sistema de pedido online)

<https://mall.industry.siemens.com/mall/es/es/Catalog/product?mlfb=5SV8702-0KK>

Service&Support (Manuales, certificados, características, FAQ,...)

<https://support.industry.siemens.com/cs/ww/es/ps/5SV8702-0KK>

Base de datos de imágenes (fotos de producto, dibujos acotados 2D, modelos 3D, esquemas de conexiones, ...)

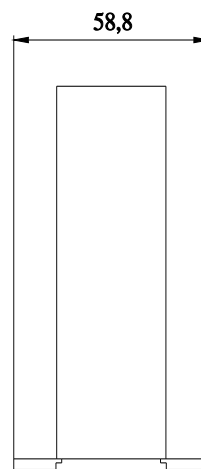
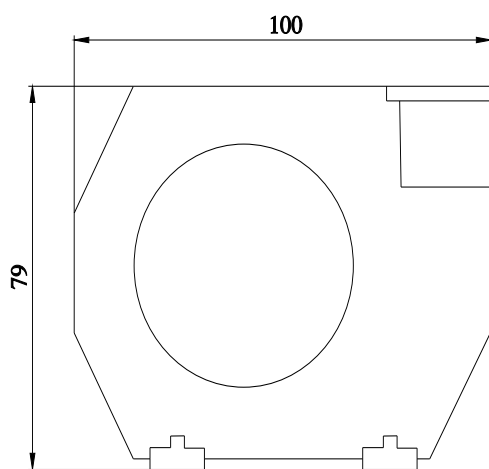
http://www.automation.siemens.com/bilddb/cax_en.aspx?mlfb=5SV8702-0KK

CAX-Online-Generator

<http://www.siemens.com/cax>

Tender specifications

<http://www.siemens.com/specifications>



Última modificación:

23/6/2022 

