

transformador diferencial para la vigilancia de corriente de defecto  
Abertura de paso 55 mm Corriente de defecto 30 mA...40 A



Figura similar

### Datos técnicos generales:

Designación del producto	Transformador para monitoreo de corriente diferencial
Equipamiento del producto Protección contra contactos directos	Sí
Tipo de conexión eléctrica en salida	conexión por tornillo
Tensión de empleo valor asignado máx.	690 V
Corriente permanente por fase máx.	150 A
Corriente de defecto en entrada valor asignado	40 A
Resistencia a tensión de choque valor asignado	6 kV
Identificadores de los equipos según IEC 81346-2:2009	B
Designaciones de referencia según DIN 40719, ampliado según IEC 204-2 según IEC 750	T
Designaciones de referencia según EN 61346-2	B

### Conexiones/ Bornes:

Tipo de secciones de conductor conectables	
<ul style="list-style-type: none"> <li>• monofilar</li> </ul>	1x (0,5 ... 2,5 mm <sup>2</sup> )

- alma flexible
  - con preparación de los extremos de cable 1x (0,5 ... 1,5 mm<sup>2</sup>)
- con cables AWG
  - monofilar 1x (20 ... 13)





#### Condiciones ambiente:

<b>Temperatura ambiente</b>	
• durante el transporte	-25 ... +60 °C
• durante el funcionamiento	-25 ... +60 °C
• durante el almacenamiento	-40 ... +85 °C
<b>humedad relativa del aire durante el funcionamiento</b>	95 %
<b>Altitud de instalación con altura sobre el nivel del mar</b>	2 000 m

#### Instalación/ fijación/ dimensiones:

<b>Diámetro de la abertura de paso</b>	55 mm
<b>Anchura</b>	92 mm
<b>Altura</b>	64 mm
<b>Profundidad</b>	98 mm
<b>Posición de montaje</b>	de pie, en nivel de montaje horizontal
<b>Tipo de fijación</b>	Montaje por tornillos y en perfil
<b>Par de apriete con bornes de tornillo</b>	0,5 ... 0,6 N·m
<b>Par de apriete [lbf·in] con bornes de tornillo</b>	4,4 ... 5,3 lbf·in

#### Certificados/ Homologaciones:

General Product Approval	Declaration of Conformity	Test Certificates	other
 CCC	 UL		 EG-Konf.
		<a href="#">Type Test Certificates/Test Report</a>	<a href="#">Confirmation</a>

#### Más información

##### Information- and Downloadcenter (Catálogos, Folletos,...)

<http://www.siemens.com/industrial-controls/catalogs>

##### Industry Mall (sistema de pedido online)

<http://www.siemens.com/industrymall>

##### Generador CAX online

<http://support.automation.siemens.com/WW/CAXorder/default.aspx?lang=en&mfb=3UL2303-1A>

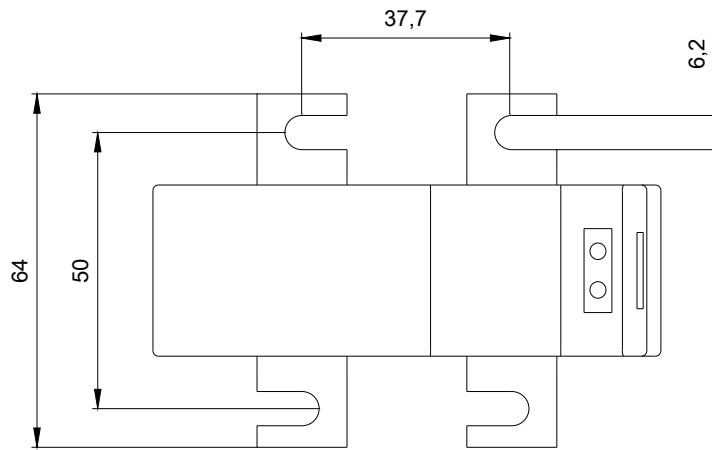
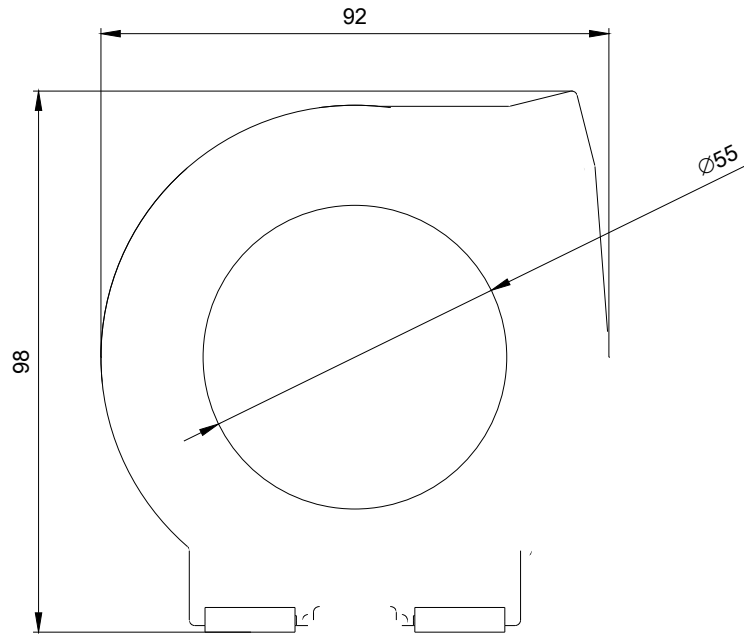
##### Service&Support (Manuales, certificados, características, FAQ,...)

<https://support.industry.siemens.com/cs/ww/es/ps/3UL2303-1A>

##### Base de datos de imágenes (fotos de producto, dibujos acotados 2D, modelos 3D, esquemas de conexiones, macros

##### EPLAN, ...)

[http://www.automation.siemens.com/bilddb/cax\\_de.aspx?mfb=3UL2303-1A&lang=en](http://www.automation.siemens.com/bilddb/cax_de.aspx?mfb=3UL2303-1A&lang=en)



W9.4444; 3UL2303-1A\_ALL  
W9.9583; 3UL2303-1A\_ALL

**-B**



Última modificación:

31/10/2018