

SETRON, fusible-interruptor-seccionador 3NP1, 3 polos, NH000, 160 A, para montaje e instalación en placa de montaje, borne de caja, plano de cubierta 45 mm



La versión	
Nombre comercial del producto	SETRON
Designación del producto	Interruptor-seccionador fusible 3NP1
Tipo de producto	Nivel de cubierta 45 mm
Tipo de control de fusibles	sin
Tipo de elemento de accionamiento	Asa de la tapa
Tipo de interruptor / en línea	No
Tipo de accionamiento de conmutación / accionamiento del motor	No
Datos técnicos generales	
Número de polos	3
Diseño del equipo	para montaje superficial o empotrado en placa de montaje
Tamaño de barretas seccionadoras	000
Tamaño del cartucho fusible	NH000
Corriente permanente / con 35 °C / valor asignado	160 A
Intensidad de paso / con interruptor cerrado / máxima admisible	15 kA
Valor de paso I**2t, máx. / 500 V	223 000 A ² ·s
Factor de potencia	

• con AC-22 B	0,65
• con AC-23 B	0,45
• con carga capacitiva	-0,25
interruptor automático / tipo básico	3NP11
Vida útil mecánica (ciclos de maniobra) / típico	2 000
Sistema de fusibles	fusible NH

Voltaje

Tensión de aislamiento / valor asignado	690 V
Factor de potencia / con AC-21 B	0,95
Resistencia a tensión de choque / valor asignado	8 kV
Corriente / con AC / valor asignado	160 A

Clase de protección

Grado de protección IP	
• con interruptor cerrado / con tapa o cubierta de terminal de cable	IP40
• con interruptor cerrado / sin tapa o cubierta de terminal de cable	IP30
• frontal	IP40
• Abierta	IP20

Disipación

Pérdidas [W] / con valor asignado de la intensidad / con AC / en estado operativo caliente / por polo	14 W
---	------

Electricidad

Corriente permanente	
• valor asignado	100 A
• con 40 °C / valor asignado	150 A
• con 45 °C / valor asignado	140 A
• con 50 °C / valor asignado	130 A
• con 55 °C / valor asignado	120 A
Intensidad de paso / con conexión rápida / máxima admisible	10 kA
Corriente en estado de conducción / I _c / máxima permitida	
• 400 V	15 000 A
• 500 V	15 000 A
Valor de paso I**2t, máx. / 400 V	166 000 A ² ·s

Circuito principal

Tensión de empleo	
• con AC / valor asignado / máx.	690 V
• con DC / valor asignado	440 V
• con DC / valor asignado / máx.	440 V

Intensidad de empleo / con carga capacitiva	
• con 400 V / máx.	72 A
• con 500 V / máx.	55 A

Circuito auxiliar

Número de contactos conmutados / para contactos auxiliares	0
Número de contactos NC / para contactos auxiliares	0
Número de contactos NA / para contactos auxiliares	0

Idoneidad

Aptitud para uso	
• interruptor principal	No
• interruptor seccionador	Sí
• Pulsador de paro de emergencia	No
• Interruptor de seguridad	Sí
• Interruptor para mantenimiento/repación	Sí

Detalles del producto

Equipamiento del producto / enclavamiento	Sí
Componente del producto	
• Señalizador de disparo	No
• monitoreo de pérdida de fase	No
• disparador de mínima tensión	No
• disparador de mínima tensión con contacto en avance	No
Propiedad del producto / precintable	Sí
Ampliación del producto	
• interruptor auxiliar	Sí
• opcional	
— posibilidad de cierre	Sí
— accionamiento del motor	No
— monitoreo de pérdida de fase	Sí
— control de fusibles	Sí
— disparador de tensión	No
— Vigilancia de la protección contra sobretensión	Sí

Función del producto

Función del producto	
• control de fusibles	No
• Vigilancia de la protección contra sobretensión	No

Cortocircuito

corriente de cortocircuito condicional (I _q)	
--	--

• valor asignado	80 kA
• con AC / con 500 V / con conexión rápida / valor asignado	80 kA
• con AC / con 690 V / con conexión rápida / valor asignado	50 kA
• con interruptor cerrado / con AC / con 500 V / valor asignado	120 kA
• con interruptor cerrado / con AC / con 690 V / valor asignado	100 kA

Conexiones

Disposición de la conexión eléctrica / para circuito principal	otros
Sección de conductor conectable / para contactos principales	1,5 ... 50
	1,5 ... 35
	1,5 ... 50
Par de apriete / con bornes de tornillo	3,5 ... 4
Tipo de secciones de conductor conectables / de conductores planos flexibles / máx.	8 x 8 mm
Tipo de conexión eléctrica / para circuito principal	borne de caja

Diseño Mecánico



Altura	141,7 mm
Anchura	88,8 mm
Profundidad	74,1 mm
Tipo de fijación	Placa de montaje
Tipo de fijación	
• montaje en base	Sí
• montaje frontal	No
• montaje frontal con fijación de 4 orificios	No
• montaje frontal con fijación central	No
• montaje sobre perfil	No
Posición de montaje	horizontal/vertical
Peso neto	0,47 kg


Condiciones ambientales

Temperatura ambiente	-25 ... +55
	-50 ... +80

Certificados

Designaciones de referencia	
• según EN 61346-2	Q

General Product Approval			Declaration of Conformity	Test Certificates
 CCC	 UR	 VDE	Miscellaneous	Type Test Certificates/Test Report
			 EG-Konf.	

Test Certificates	Shipping Approval
Special Test Certificate	 LRS

Más información

Information- and Downloadcenter (Catálogos, Folletos,...)

<http://www.siemens.com/lowvoltage/catalogs>

Industry Mall (sistema de pedido online)

<https://mall.industry.siemens.com/mall/es/es/Catalog/product?mlfb=3NP1123-1CA20>

Service&Support (Manuales, certificados, características, FAQ,...)

<https://support.industry.siemens.com/cs/ww/es/ps/3NP1123-1CA20>

Base de datos de imágenes (fotos de producto, dibujos acotados 2D, modelos 3D, esquemas de conexiones, ...)

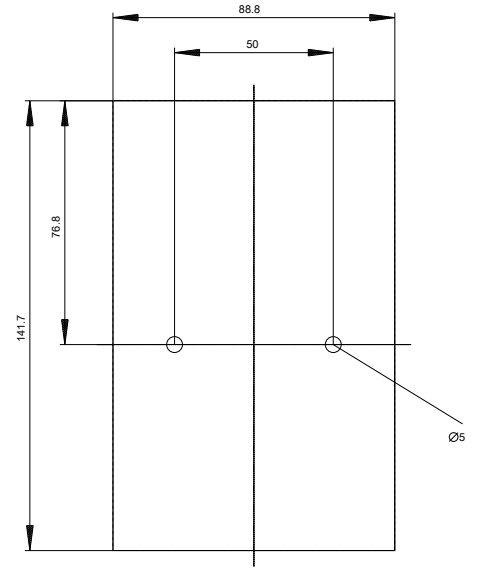
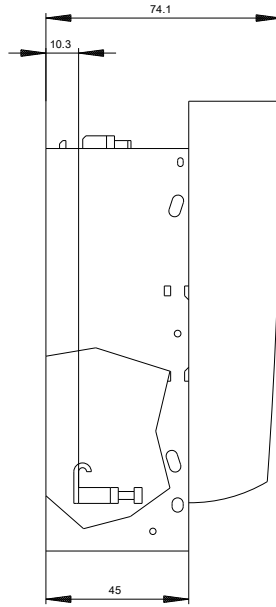
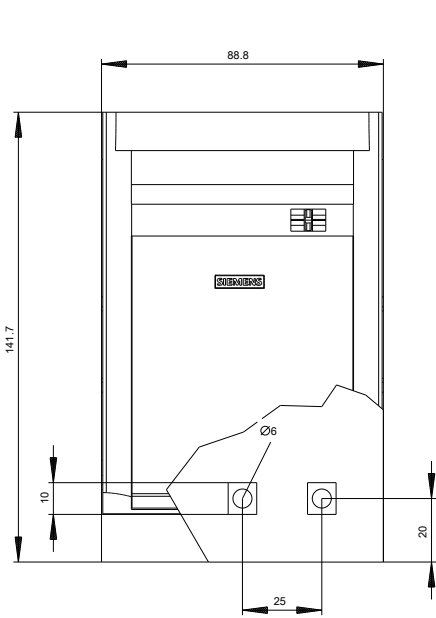
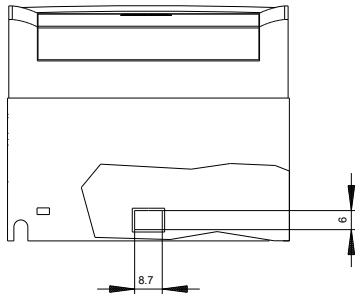
http://www.automation.siemens.com/bilddb/cax_en.aspx?mlfb=3NP1123-1CA20

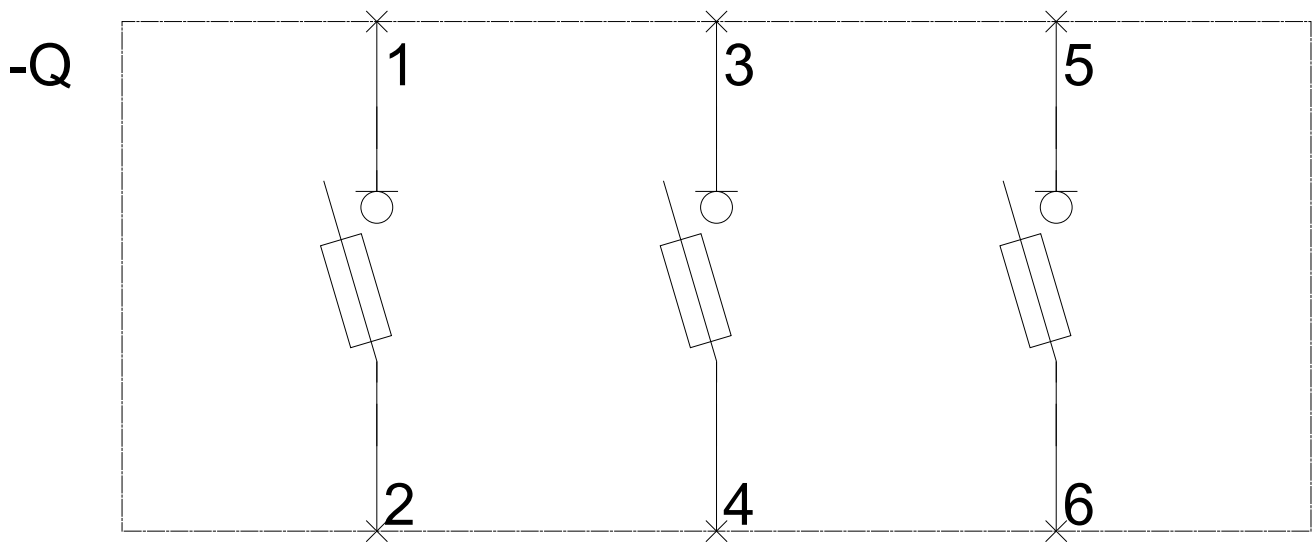
CAX-Online-Generator

<http://www.siemens.com/cax>

Tender specifications

<http://www.siemens.com/specifications>





-CB

