

SETRON, fusible-interruptor-seccionador 3NP1, 3 polos, NH00, 160 A, para Montaje e instalación en placa de montaje, conexión plana, plano de cubierta 45 mm



La versión	
Nombre comercial del producto	SETRON
Designación del producto	Interruptor-seccionador fusible 3NP1
Tipo de producto	Nivel de cubierta 45 mm
Tipo de control de fusibles	sin
Tipo de elemento de accionamiento	Asa de la tapa
Tipo de interruptor / en línea	No
Tipo de accionamiento de conmutación / accionamiento del motor	No

Datos técnicos generales	
Número de polos	3
Diseño del equipo	para montaje superficial o empotrado en placa de montaje
Tamaño de barretas seccionadoras	00 y 000
Tamaño del cartucho fusible	NH000, NH00
Corriente permanente / con 35 °C / valor asignado	160 A
Intensidad de paso / con interruptor cerrado / máxima admisible	23 kA
Valor de paso I**2t, máx. / 500 V	158 000 A <sup>2</sup> ·s
Factor de potencia	

• con AC-22 B	0,65
• con AC-23 B	0,45
• con carga capacitiva	-0,25
interruptor automático / tipo básico	3NP11
Vida útil mecánica (ciclos de maniobra) / típico	2 000
Sistema de fusibles	fusible NH

### Voltaje

Tensión de aislamiento / valor asignado	690 V
Factor de potencia / con AC-21 B	0,95
Resistencia a tensión de choque / valor asignado	8 kV

### Clase de protección

Grado de protección IP	
• con interruptor cerrado / con tapa o cubierta de terminal de cable	IP40
• con interruptor cerrado / sin tapa o cubierta de terminal de cable	IP30
• frontal	IP40
• Abierta	IP20

### Electricidad

Corriente permanente	
• valor asignado	160 A
• con 40 °C / valor asignado	155 A
• con 45 °C / valor asignado	145 A
• con 50 °C / valor asignado	140 A
• con 55 °C / valor asignado	133 A
Intensidad de paso / con conexión rápida / máxima admisible	15 kA
Corriente en estado de conducción / I <sub>c</sub> / máxima permitida	
• 400 V	23 000 A
• 500 V	23 000 A
Valor de paso I**2t, máx. / 400 V	158 000 A <sup>2</sup> ·s

### Circuito principal

Tensión de empleo	
• con AC / valor asignado / máx.	690 V
• con DC / valor asignado	440 V
• con DC / valor asignado / máx.	440 V
Intensidad de empleo / con carga capacitiva	
• con 400 V / máx.	72 A
• con 500 V / máx.	55 A

### Circuito auxiliar

Número de contactos conmutados / para contactos auxiliares	0
Número de contactos NC / para contactos auxiliares	0
Número de contactos NA / para contactos auxiliares	0

### Idoneidad

#### Aptitud para uso

• interruptor principal	No
• interruptor seccionador	Sí
• Pulsador de paro de emergencia	No
• Interruptor de seguridad	Sí
• Interruptor para mantenimiento/repación	Sí

### Detalles del producto

Equipamiento del producto / enclavamiento	Sí
Componente del producto	
• Señalizador de disparo	No
• monitoreo de pérdida de fase	No
• disparador de mínima tensión	No
• disparador de mínima tensión con contacto en avance	No
Propiedad del producto / precintable	Sí
Ampliación del producto	
• interruptor auxiliar	Sí
• opcional	
— posibilidad de cierre	Sí
— accionamiento del motor	No
— monitoreo de pérdida de fase	Sí
— control de fusibles	Sí
— disparador de tensión	No
— Vigilancia de la protección contra sobretensión	Sí

### Función del producto

Función del producto	
• control de fusibles	No
• Vigilancia de la protección contra sobretensión	No

### Cortocircuito

corriente de cortocircuito condicional (I <sub>q</sub> )	
• valor asignado	80 kA
• con AC / con 500 V / con conexión rápida / valor asignado	80 kA
• con AC / con 690 V / con conexión rápida / valor asignado	80 kA

• con interruptor cerrado / con AC / con 500 V / valor asignado	120 kA
• con interruptor cerrado / con AC / con 690 V / valor asignado	120 kA

### Conexiones

Disposición de la conexión eléctrica / para circuito principal	otros
Sección de conductor conectable / para contactos principales	
• monofilar o multifilar / mín.	2,5 mm <sup>2</sup>
• monofilar o multifilar / máx.	95 mm <sup>2</sup>
• multifilar / mín.	2,5 mm <sup>2</sup>
• multifilar / máx.	95 mm <sup>2</sup>
Par de apriete / con bornes de tornillo	
• mín.	10 N·m
• máx.	12 N·m
Tipo de conexión eléctrica / para circuito principal	bornes para barra

### Diseño Mecánico

Altura	202 mm
Anchura	105,8 mm
Profundidad	86,5 mm
Posición de montaje	horizontal/vertical
Tipo de fijación	Placa de montaje
Tipo de fijación	
• montaje en base	Sí
• montaje frontal	No
• montaje frontal con fijación de 4 orificios	No
• montaje frontal con fijación central	No
• montaje sobre perfil	No
Peso neto	0,73 kg

### Condiciones ambientales

Grado de contaminación	3
Temperatura ambiente	
• durante el funcionamiento / mín.	-25 °C
• durante el funcionamiento / máx.	55 °C
• durante el almacenamiento / mín.	-50 °C
• durante el almacenamiento / máx.	80 °C

### Certificados

• Designaciones de referencia / según EN 61346-2	Q
--	---

- Identificadores de los equipos / según IEC 81346-2:2009

Q

No está permitido desechar equipo eléctrico usado como residuo urbano no seleccionado, p. ej., como basura doméstica. Al desecharlo debe respetarse la normativa nacional e internacional vigente actualmente.



<b>General Product Approval</b>	<b>Declaration of Conformity</b>	<b>Test Certificates</b>
---------------------------------	----------------------------------	--------------------------



CCC



UR



VDE

[Miscellaneous](#)



EG-Konf.

[Type Test Certificates/Test Report](#)

<b>Test Certificates</b>	<b>Shipping Approval</b>
--------------------------	--------------------------

[Special Test Certificate](#)



LRS

## Más información

### Information- and Downloadcenter (Catálogos, Folletos,...)

<http://www.siemens.com/lowvoltage/catalogs>

### Industry Mall (sistema de pedido online)

<https://mall.industry.siemens.com/mall/es/es/Catalog/product?mlfb=3NP1133-1CA10>

### Service&Support (Manuales, certificados, características, FAQ,...)

<https://support.industry.siemens.com/cs/ww/es/ps/3NP1133-1CA10>

### Base de datos de imágenes (fotos de producto, dibujos acotados 2D, modelos 3D, esquemas de conexiones, ...)

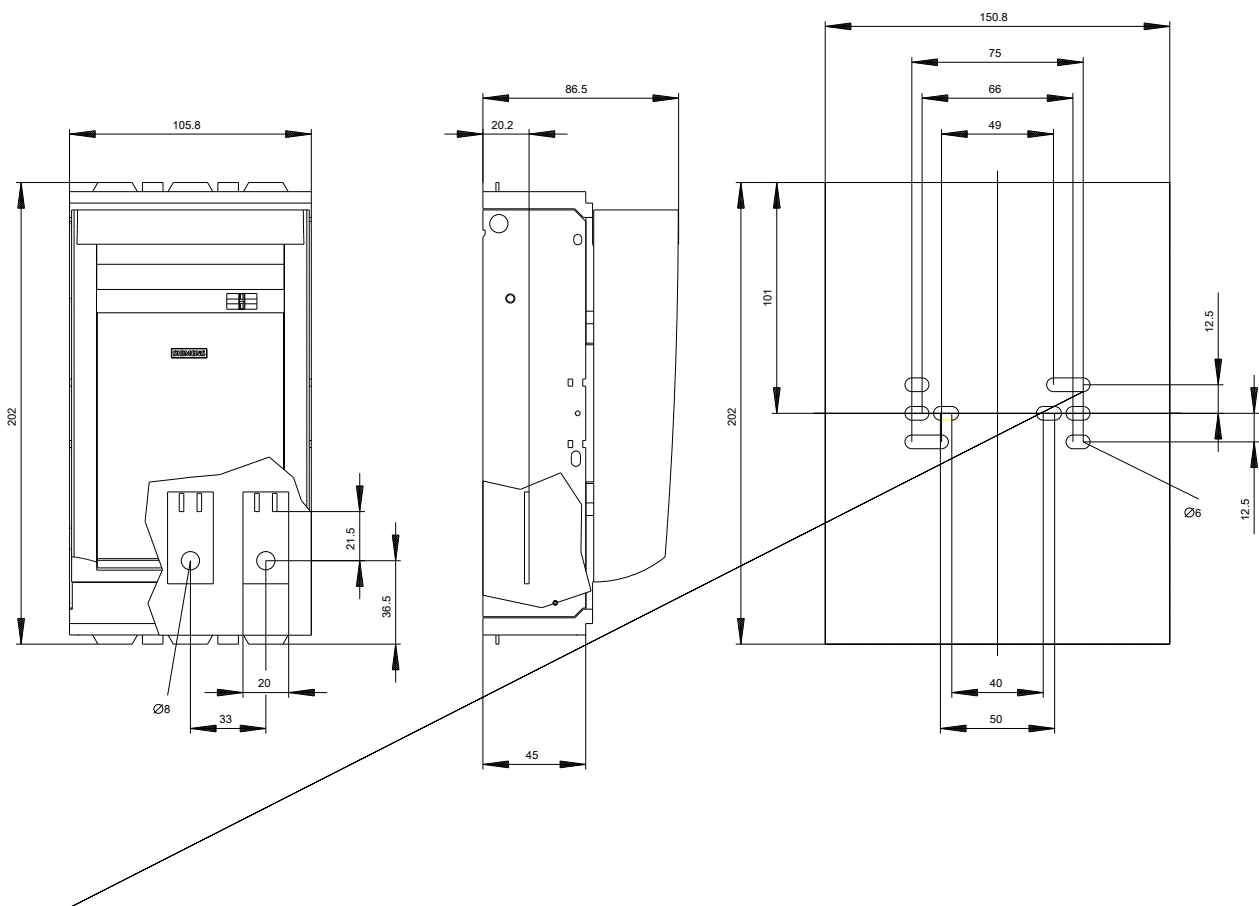
[http://www.automation.siemens.com/bilddb/cax\\_en.aspx?mlfb=3NP1133-1CA10](http://www.automation.siemens.com/bilddb/cax_en.aspx?mlfb=3NP1133-1CA10)

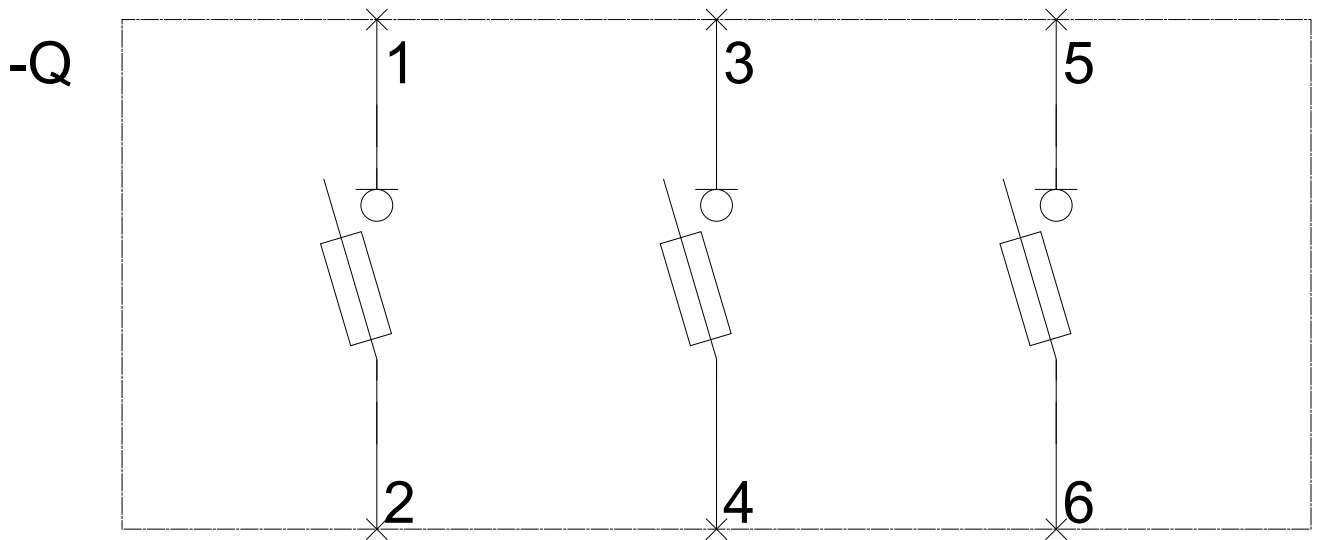
### CAX-Online-Generator

<http://www.siemens.com/cax>

### Tender specifications

<http://www.siemens.com/specifications>





**-CB**

