

- |                           |                                    |
|---------------------------|------------------------------------|
| 1 Bobina de mínima tensão | 5 Terminais de conexão             |
| 2 Contato auxiliar        | 6 Isolador entre fases             |
| 3 Contato de alarme       | 7 Mecanismo de operação motorizado |
| 4 Bobina de disparo       | 8 Alavanca de accionamento         |

### Especificaciones Técnicas

FRAME

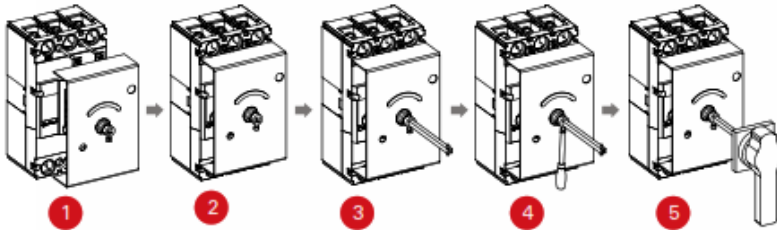
250

Posiciones

OFF, ON y TRIP

#### Diagrama esquemático da alavanca de acionamento

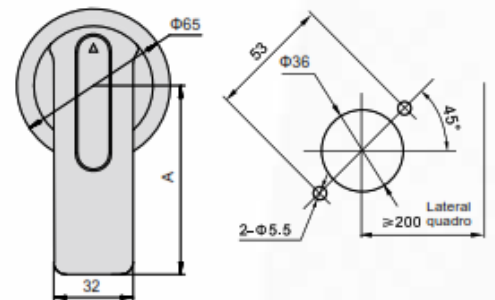
##### INSTALAÇÃO



- 1 Alinhe com a direção de instalação da alavanca
- 2 Aperte os parafusos de montagem
- 3 Instale o parafuso alongado
- 4 Fixe o parafuso
- 5 Instale a alça alongada

#### Dimensões de instalação da alavanca de acionamento - manobra

Frame	A(mm)
63	65
100	65
250	65
400/ 630	95
800	95



#### Dimensões de instalação da alavanca de acionamento

Frame	C	D	E	H	K
63	25	111	71	51	20
100	30	129	82	57	20
250	35	143	100	40	20
400/ 630	44	215	140	78	20
800	70	243	210	76	20

