

# FL PFM SYMMETRIC / ASYMMETRIC

100 W	5700 K	60°	90°				
150 W	5700 K	60°	90°				
200 W	5700 K	20°	30°	60°	90°	55x100°	
250 W	5700 K	20°	30°	60°	55x100°		
290 W	5700 K	20°	30°	60°	90°	55x100°	
500 W	5700 K	20°	30°	60°	90°		

Luminaria LED de uso exterior para sobreponer con distintos ángulos simétricos y asimétricos.

- Estructura de aluminio con protección IK08
- Distintos ángulos
- Ideal para iluminación general de oficinas o establecimientos

## APLICACIONES

- Áreas deportivas
- Estacionamientos
- Iluminación perimetral
- Espectaculares



140  
lm/W

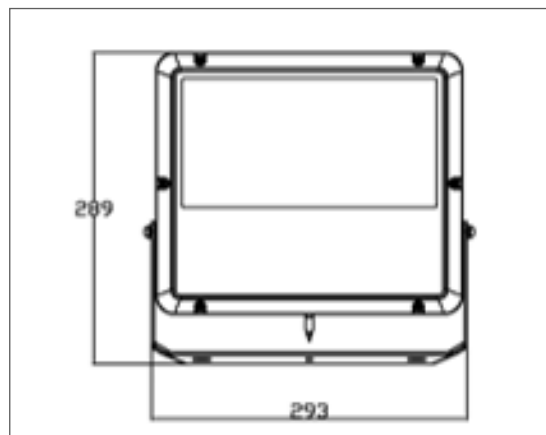
50 000 hrs  
VIDA ÚTIL

5  
AÑOS DE  
GARANTÍA

## ESPECIFICACIONES TÉCNICAS

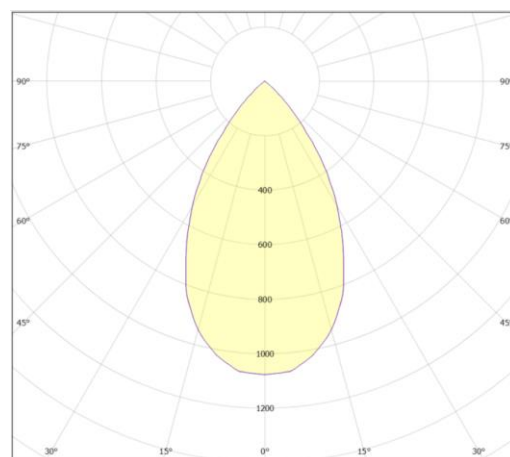
Potencia	100 W
Flujo Luminoso	14 000 lm
Temperatura de Color	5 700 K
Eficacia	140 lm/W
Tensión Nominal	100-277 V~
Factor de Potencia	>0.9
Índice de Protección	IP66
Protección contra Impactos Mecánicos	IK08
Ángulo de Apertura	60° / 90°
Atenuable	NO
Índice de Reproducción de Color (IRC)	>70
Vida Útil	50 000 h (L70)
Distorsión de Armónicas (THD)	<20%
Índice de Deslumbramiento (UGR)	N/A
Frecuencia	50/60 Hz
Temperatura de Operación	-30°C ~ 45°C
Garantía	5 años
Cable	3*1.0MM <sup>2</sup> -H05RN-F cable
Material de la Luminaria	Aluminio

## DISEÑO TÉCNICO (mm)

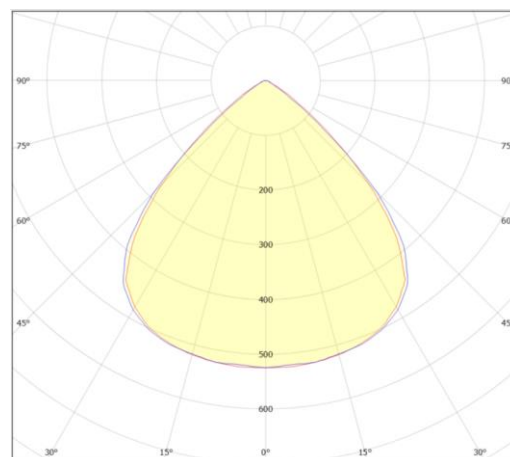


## DIAGRAMA FOTOMÉTRICO

### 100W 60°



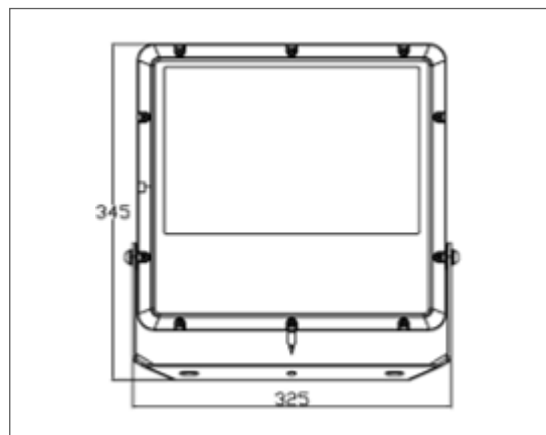
### 100W 90°



## ESPECIFICACIONES TÉCNICAS

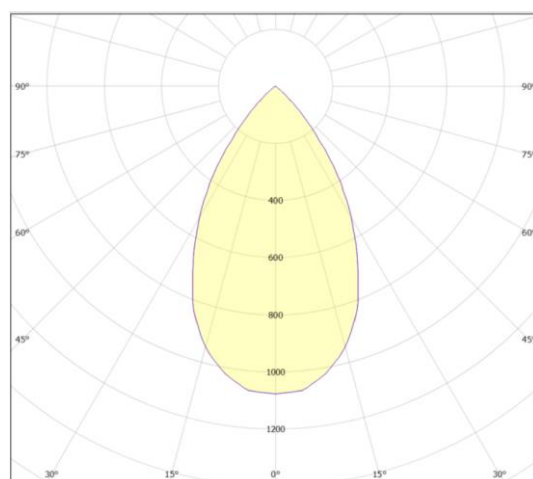
Potencia	150 W
Flujo Luminoso	21 000 lm
Temperatura de Color	5 700 K
Eficacia	140 lm/W
Tensión Nominal	100-277 V~
Factor de Potencia	>0.9
Índice de Protección	IP66
Protección contra Impactos Mecánicos	IK08
Ángulo de Apertura	60° / 90°
Atenuable	NO
Índice de Reproducción de Color (IRC)	>70
Vida Útil	50 000 h (L70)
Distorsión de Armónicas (THD)	<20%
Índice de Deslumbramiento (UGR)	N/A
Frecuencia	50/60 Hz
Temperatura de Operación	-30°C ~ 45°C
Garantía	5 años
Cable	3*1.0MM <sup>2</sup> -H05RN-F cable
Material de la Luminaria	Aluminio

## DISEÑO TÉCNICO (mm)

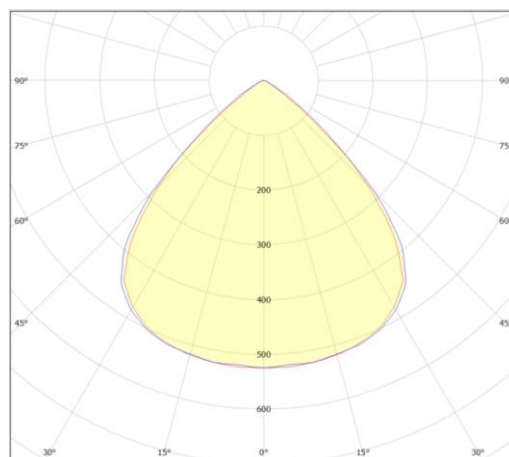


## DIAGRAMA FOTOMÉTRICO

### 150W 60°



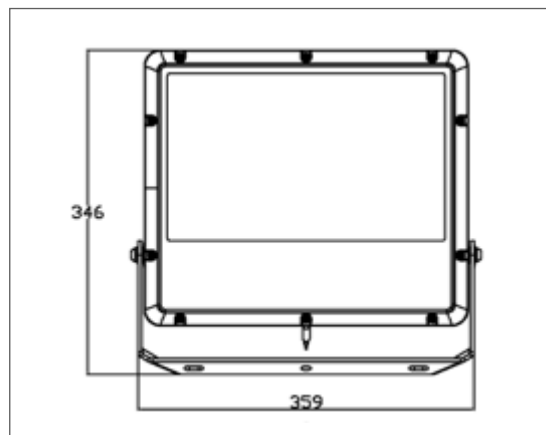
### 150W 90°



## ESPECIFICACIONES TÉCNICAS

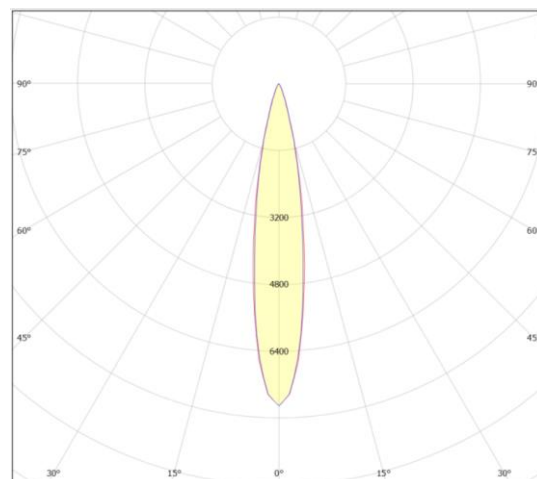
Potencia	200 W
Flujo Luminoso	28 000 lm
Temperatura de Color	5 700 K
Eficacia	140 lm/W
Tensión Nominal	100-277 V~
Factor de Potencia	>0.9
Índice de Protección	IP66
Protección contra Impactos Mecánicos	IK08
Ángulo de Apertura	20° / 30° / 60° / 90° / 55x100°
Atenuable	NO
Índice de Reproducción de Color (IRC)	>70
Vida Útil	50 000 h (L70)
Distorsión de Armónicas (THD)	<20%
Índice de Deslumbramiento (UGR)	N/A
Frecuencia	50/60 Hz
Temperatura de Operación	-30°C ~ 45°C
Garantía	5 años
Cable	3*1.0MM <sup>2</sup> -H05RN-F cable
Material de la Luminaria	Aluminio

## DISEÑO TÉCNICO (mm)



## DIAGRAMA FOTOMÉTRICO

### 200W 20°



### 200W 30°

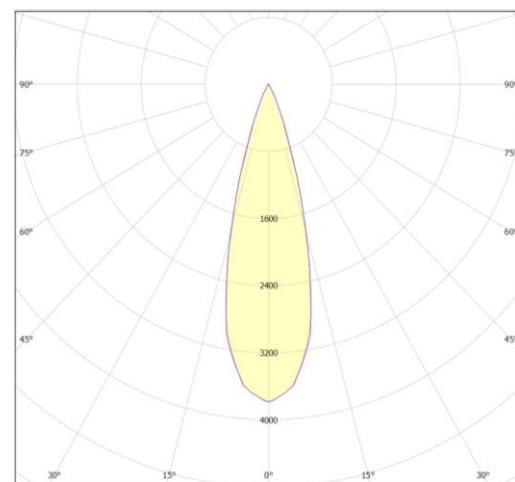
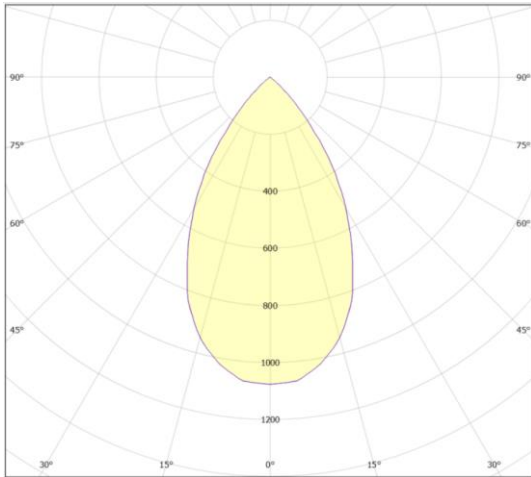
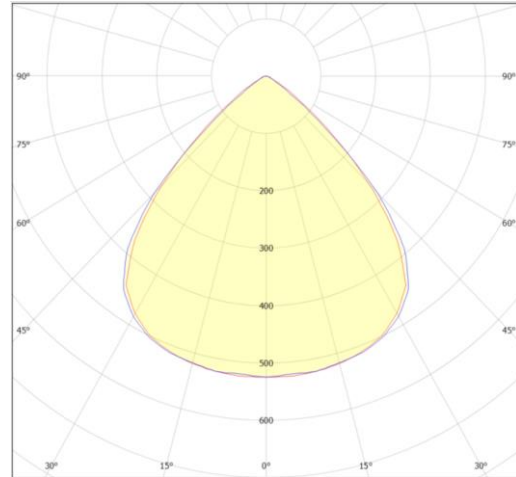


DIAGRAMA FOTOMÉTRICO

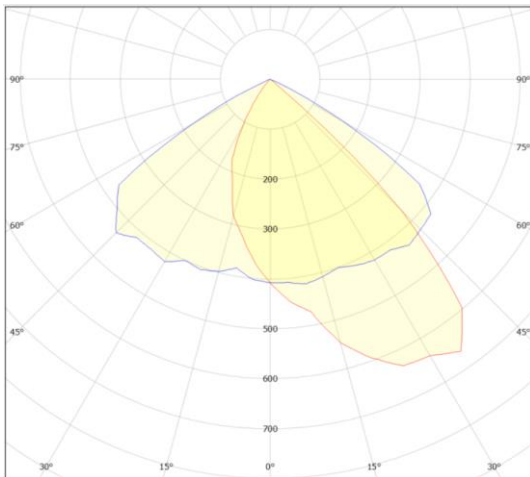
200W 60°



200W 90°



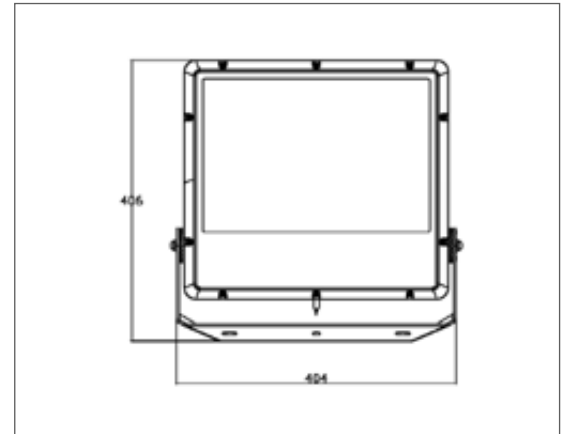
200W 55X100°



## ESPECIFICACIONES TÉCNICAS

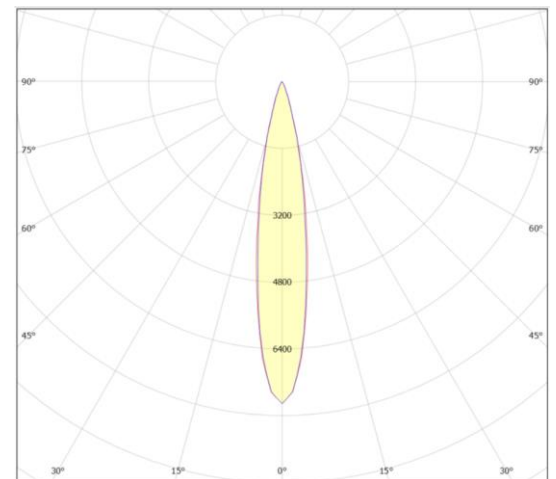
Potencia	250 W
Flujo Luminoso	35 000 lm
Temperatura de Color	5 700 K
Eficacia	140 lm/W
Tensión Nominal	100-277 V~
Factor de Potencia	>0.9
Índice de Protección	IP66
Protección contra Impactos Mecánicos	IK08
Ángulo de Apertura	20° / 30° / 60° / 55x100°
Atenuable	NO
Índice de Reproducción de Color (IRC)	>70
Vida Útil	50 000 h (L70)
Distorsión de Armónicas (THD)	<20%
Índice de Deslumbramiento (UGR)	N/A
Frecuencia	50/60 Hz
Temperatura de Operación	-30°C ~ 45°C
Garantía	5 años
Cable	3*1.0MM <sup>2</sup> -H05RN-F cable
Material de la Luminaria	Aluminio

## DISEÑO TÉCNICO (mm)

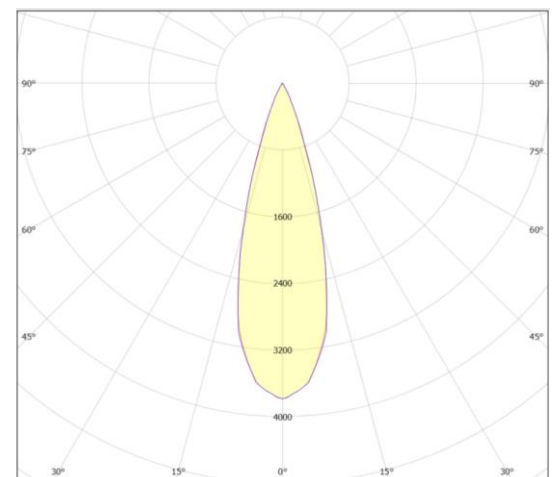


## DIAGRAMA FOTOMÉTRICO

### 250W 20°

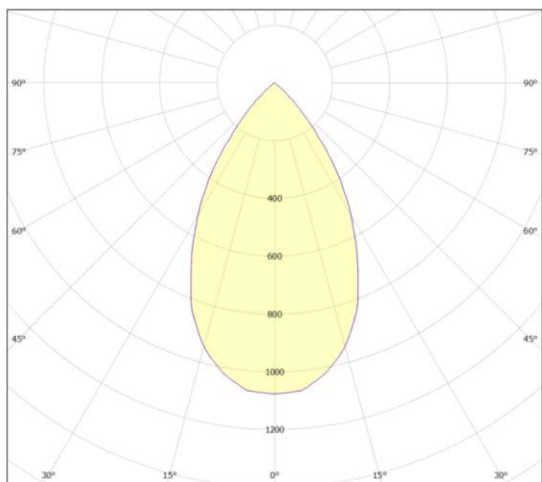


### 250W 30°

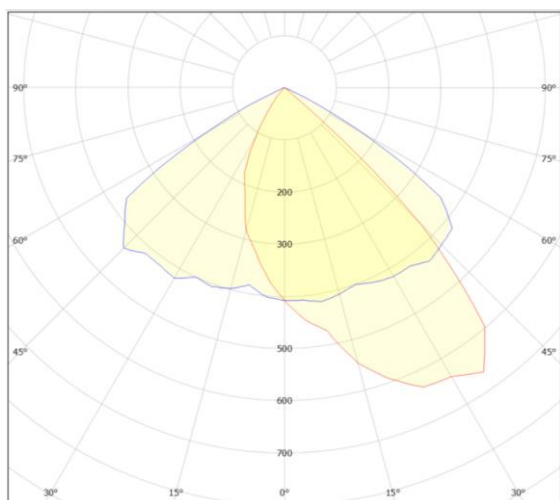


## DIAGRAMA FOTOMÉTRICO

250W 60°



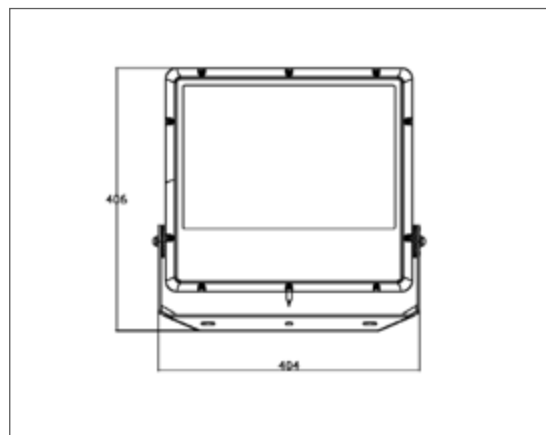
250W 55X100°



## ESPECIFICACIONES TÉCNICAS

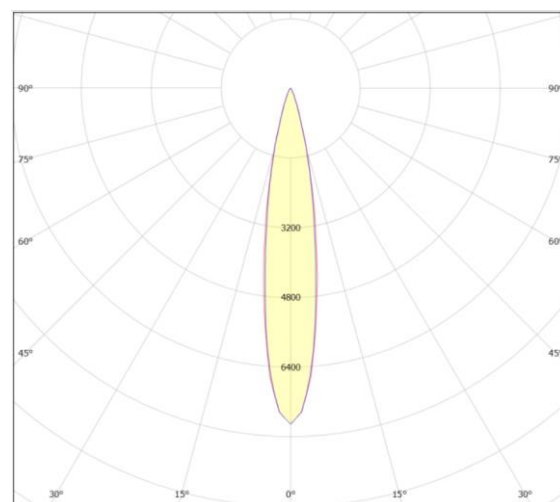
Potencia	290 W
Flujo Luminoso	40 600 lm
Temperatura de Color	5 700 K
Eficacia	140 lm/W
Tensión Nominal	100-277 V~
Factor de Potencia	>0.9
Índice de Protección	IP66
Protección contra Impactos Mecánicos	IK08
Ángulo de Apertura	20° / 30° / 60° / 90° / 55x100°
Atenuable	NO
Índice de Reproducción de Color (IRC)	>70
Vida Útil	50 000 h (L70)
Distorsión de Armónicas (THD)	<20%
Índice de Deslumbramiento (UGR)	N/A
Frecuencia	50/60 Hz
Temperatura de Operación	-30°C ~ 45°C
Garantía	5 años
Cable	3*1.0MM <sup>2</sup> -H05RN-F cable
Material de la Luminaria	Aluminio

## DISEÑO TÉCNICO (mm)



## DIAGRAMA FOTOMÉTRICO

### 290W 20°



### 290W 30°

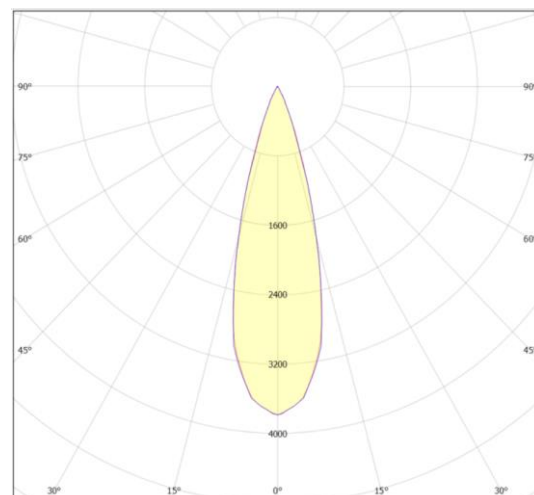
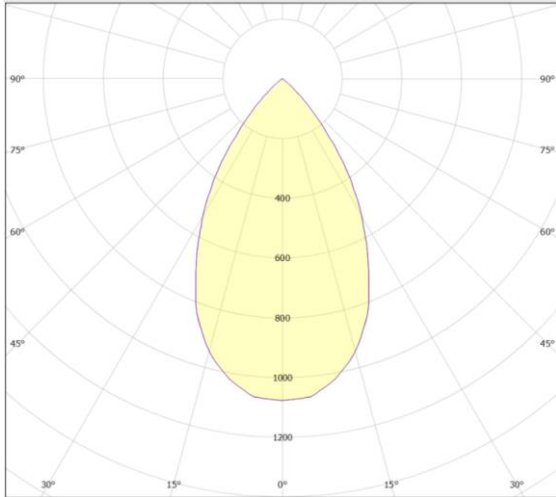


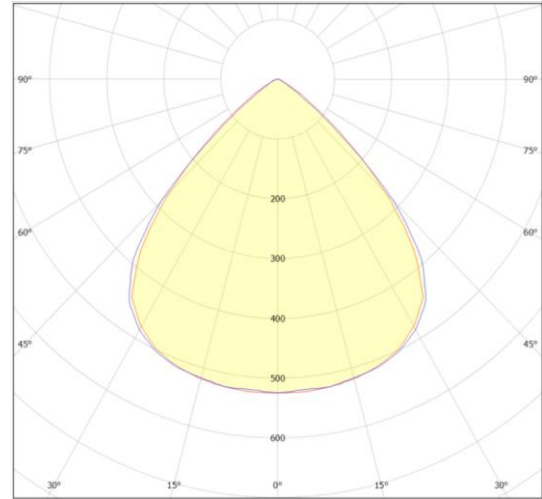


DIAGRAMA FOTOMÉTRICO

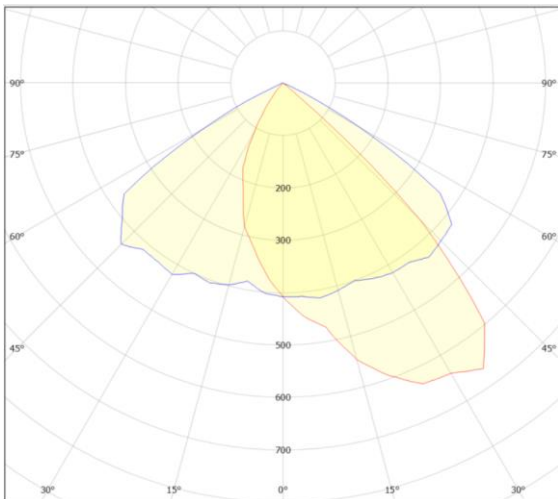
290W 60°



290W 90°



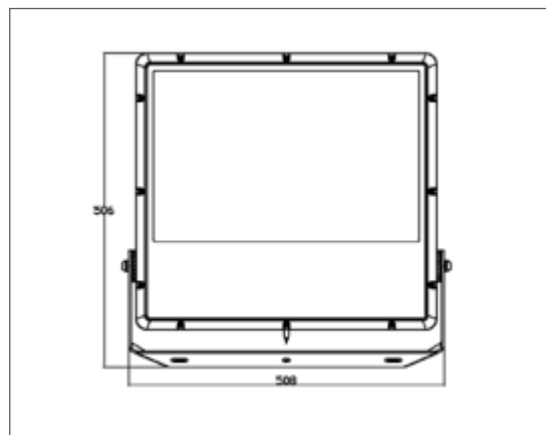
290W 55X100°



## ESPECIFICACIONES TÉCNICAS

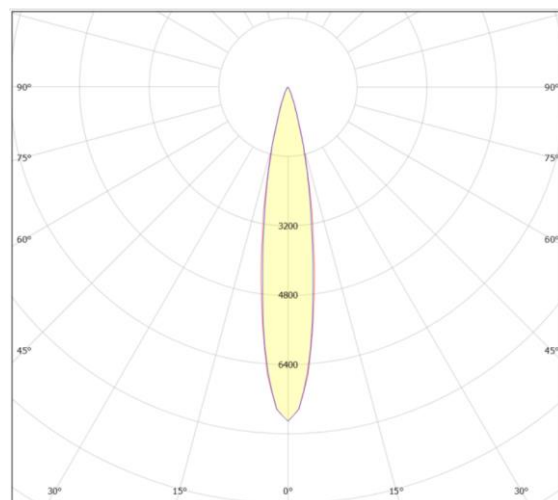
Potencia	500 W
Flujo Luminoso	70 000 lm
Temperatura de Color	5 700 K
Eficacia	140 lm/W
Tensión Nominal	100-277 V~
Factor de Potencia	>0.9
Índice de Protección	IP66
Protección contra Impactos Mecánicos	IK08
Ángulo de Apertura	20° / 30° / 60° / 90°
Atenuable	NO
Índice de Reproducción de Color (IRC)	>70
Vida Útil	50 000 h (L70)
Distorsión de Armónicas (THD)	<20%
Índice de Deslumbramiento (UGR)	N/A
Frecuencia	50/60 Hz
Temperatura de Operación	-30°C ~ 45°C
Garantía	5 años
Cable	3*1.0MM <sup>2</sup> -H05RN-F cable
Material de la Luminaria	Aluminio

## DISEÑO TÉCNICO (mm)

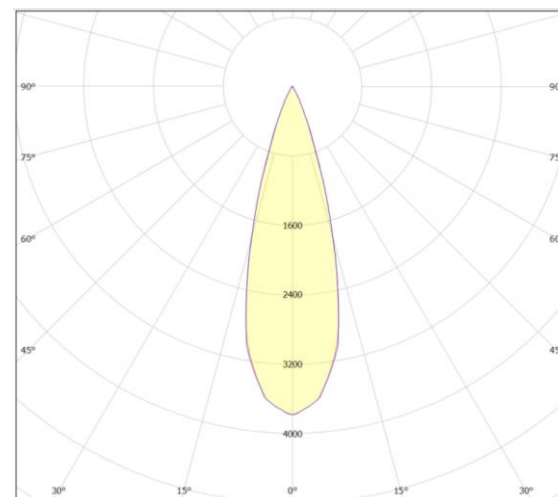


## DIAGRAMA FOTOMÉTRICO

### 500W 20°



### 500W 30°

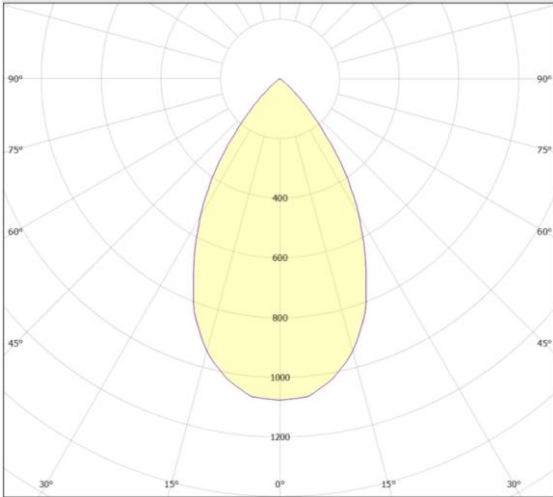


FL PFM SYM  
500 W | 70 000 lm | 20° | 30° | 60° | 90°

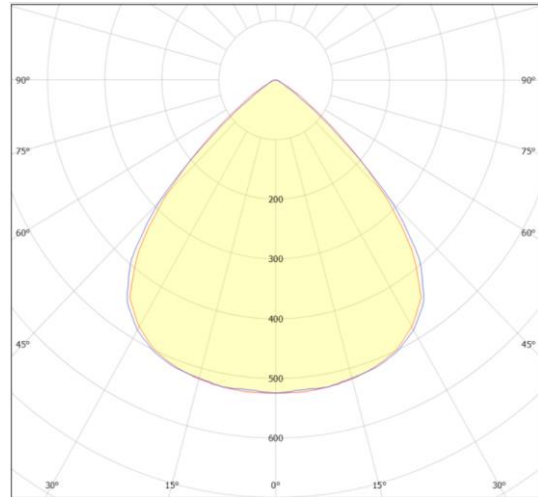


## DIAGRAMA FOTOMÉTRICO

500W 60°



500W 90°



## DATOS LOGÍSTICOS

Clave	Descripción	Pieza Caja	Peso NETO (g)	EAN 10	Dimensiones EAN 10 (mm)	Peso EAN 10 (g)	EAN 40	Dimensiones EAN 40 (mm)	Peso EAN 40 (g)
7022221	LDV FL SYM 100W/857 60°	5	2118	4099854282942	318x68x300	2350	4099854282959	385x330x330	12000
7022222	LDV FL SYM 100W/857 90°	5	2102	4099854282966	318x68x300	2325	4099854282973	385x330x330	11920
7022223	LDV FL SYM 150W/857 60°	1	3003	N/A	N/A	N/A	4099854282935	385x100x415	3430
7022224	LDV FL SYM 150W/857 90°	1	2979	N/A	N/A	N/A	4099854282980	385x100x415	3410
7022225	LDV FL SYM 200W/857 20°	1	3677	N/A	N/A	N/A	4099854282997	420x100x420	4160
7022226	LDV FL SYM 200W/857 30°	1	3677	N/A	N/A	N/A	4099854283000	420x100x420	4160
7022227	LDV FL SYM 200W/857 60°	1	3677	N/A	N/A	N/A	4099854283017	420x100x420	4160
7022228	LDV FL SYM 200W/857 90°	1	3647	N/A	N/A	N/A	4099854283024	420x100x420	4160
7022229	LDV FL ASYM 200W/857 55x100°	1	3677	N/A	N/A	N/A	4099854283031	420x100x420	4160
7022230	LDV FL SYM 250W/857 20°	1	5533	N/A	N/A	N/A	4099854283048	475x110x505	6210
7022231	LDV FL SYM 250W/857 30°	1	5533	N/A	N/A	N/A	4099854283055	475x110x505	6210
7022232	LDV FL SYM 250W/857 60°	1	5533	N/A	N/A	N/A	4099854283062	475x110x505	6210
7022233	LDV FL ASYM 250W/857 55x100°	1	5533	N/A	N/A	N/A	4099854283079	475x110x505	6210
7022234	LDV FL SYM 290W/857 20°	1	5573	N/A	N/A	N/A	4099854283086	475x110x505	6210
7022235	LDV FL SYM 290W/857 30°	1	5573	N/A	N/A	N/A	4099854283093	475x110x505	6210
7022237	LDV FL SYM 290W/857 60°	1	5573	N/A	N/A	N/A	4099854283116	475x110x505	6210
7022240	LDV FL SYM 290W/857 90°	1	5573	N/A	N/A	N/A	4099854283123	475x110x505	6210
7022239	LDV FL ASYM 290W/857 55x100°	1	5573	N/A	N/A	N/A	4099854283130	475x110x505	6210
7022241	LDV FL SYM 500W/857 20°	1	9657	N/A	N/A	N/A	4099854283147	575x110x615	10530
7022242	LDV FL SYM 500W/857 30°	1	9657	N/A	N/A	N/A	4099854283154	575x110x615	10530
7022243	LDV FL SYM 500W/857 60°	1	9657	N/A	N/A	N/A	4099854283161	575x110x615	10530
7022244	LDV FL SYM 500W/857 90°	1	9657	N/A	N/A	N/A	40998542893178	575x110x615	10530

