



HAZARDOUS LOCATIONS

LUMINARIAS PARA ÁREAS CLASIFICADAS



HIGHBAY



LEDVANCE® HAZARDOUS LOCATIONS

LEDVANCE® Hazardous Locations es la línea de luminarias desarrolladas para aplicación en áreas clasificadas como peligrosas, según la NEC/NFPA 70 (Código Eléctrico Nacional), las cuales requieren un nivel de hermeticidad superior para evitar la propagación de explosiones en sitio.

Las áreas peligrosas se clasifican dependiendo del tipo y tamaño de sustancias combustibles presentes en el ambiente:

- **Clase I:** Gases o líquidos volátiles. Ej.: gasolina, gas natural, solventes.
- **Clase II:** Polvos combustibles. Ej.: dinamita, granos, harinas.
- **Clase III:** Fibras o partículas volátiles. Ej. Madera, textiles, papel.

A su vez también se clasifican en función de la cantidad y frecuencia de dichas sustancias:

- **División 1:** Material combustible siempre presente en condiciones normales de operación.
- **División 2:** Material combustible confinado en almacenes o contenedores que pueden llegar a dispersarse por fugas o accidentes.

Clasificación de Áreas

Div. 1			Div. 2		
Clase I	Clase II	Clase III	Clase I	Clase II	Clase III
Líquidos y/o gases volátiles presentes de forma continua durante operaciones normales.	Polvo combustible de naturaleza conductiva presente de manera continua en el ambiente.	Fibras combustible o materiales que las producen presentes de manera continua en el ambiente.	Líquidos o gases volátiles son manipulados, procesados o usados.	Polvo combustible suspendido en el aire fuera de condiciones normales de operación, donde la acumulación puede interferir con la disipación de calor de los equipos eléctricos.	Fibras combustibles o materiales que las producen almacenadas o manipuladas.

Certificaciones y Estándares

- UL 844 – Luminarias para áreas Clasificadas
- UL 1598 & 1598A Luminarias para áreas húmedas y marítimas
- IP66 & IPK08
- NEMA 4X
- En cumplimiento con el Código Eléctrico Nacional (NEC) – NFPA70



NATIONAL ELECTRICAL CODE

LEDVANCE®

FLOODLIGHT HAZARDOUS



LEDVANCE® Highbay Hazardous es la opción ideal para aplicaciones en áreas peligrosas y marinas. Se puede utilizar en locaciones con presencia de humedad, suciedad, polvo, corrosión y vibración, o en áreas donde se espera viento, agua, nieve o temperatura ambiente alta. Adicional, cuenta con dos versiones en tapa para distintos tipos de montaje en cumplimiento con la NFPA 70.

Clasificación

Clase I, División 2, Grupos A, B, C, D
Clase II, División 1, Grupos E, F, G
Clase II, División 2, Grupos F, G
Clase III
Zona 21 o 22

Características

- Housing de aluminio libre de cobre con recubrimiento epóxico Akzonobel, acabado brillante.
- Difusor de vidrio templado para alta resistencia al calor
- Disponible con tapa para montaje suspendido/sobre puesto o a poste a 25°
- Estructura robusta, resistente al polvo, sin necesidad de limpieza ni mantenimiento internos.
- Prueba de salinidad 1000 hrs; gran resistencia a la corrosión y rendimiento de refrigeración.
- Resistencia al impacto con certificado IK08.
- Disponible 5000K
- Protocolo de atenuación 0-10V
- 7 años de garantía

Aplicaciones

- Plantas de generación eléctrica
- Plataformas petroleras
- Fábricas de papel
- Plantas de tratamiento de aguas residuales
- Plataformas onshore y offshore
- Procesadoras químicas
- Industria metalúrgica
- Minas
- Industria alimentaria y alcohólica

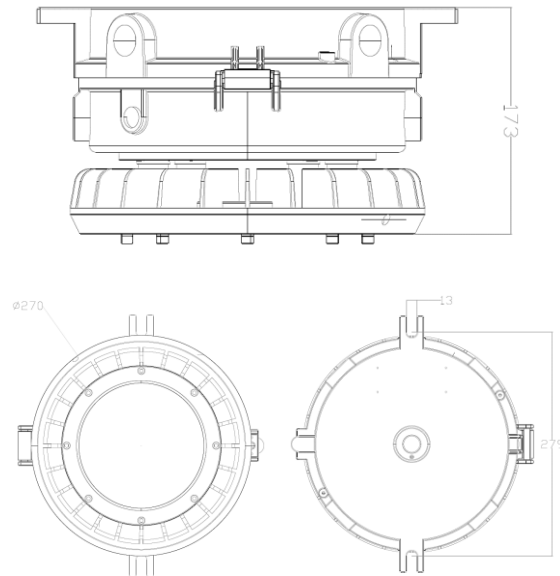

5000K

7
**AÑOS DE
GARANTÍA**

ESPECIFICACIONES TÉCNICAS

Potencia	80 W
Flujo Luminoso	12 000 lm
Temperatura de Color	5 000 K
Eficacia	150 lm/W
Tensión Nominal	100 - 277 V~ 277 - 480 V~
Factor de Potencia	>0.90
Índice de Protección	IP66
Protección contra Impactos Mecánicos	IK08
Ángulo de Apertura	120°
Atenuable	Si (0-10V)
Índice de Reproducción de Color (IRC)	>80
Vida Útil del Controlador	63 000 h
Vida Útil	100,000 h (L70@25°C)
Distorsión de Armónicas (THD)	<20%
Frecuencia	50/60 Hz
Temperatura de Operación	-40°C ~ 50°C
Temperatura de Almacenaje	-40°C ~ 80°C
Garantía	7 años
Protección contra Sobretensiones	10 kV
Material de la Luminaria	Aluminio Libre de Cobre
Material del Difusor	Cristal Templado
Tipo de Rosca para montaje	NPT ¾" (Cónica)
Prueba Salina	1000 hrs.
T-Rating a temperatura ambiente	T3

Diseño Técnico (mm)



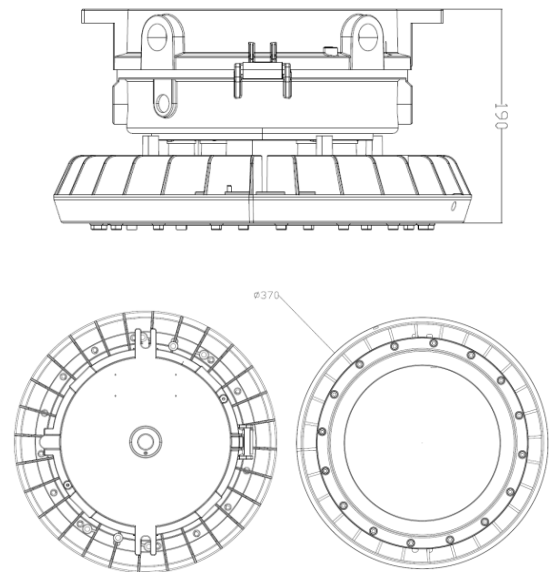
T-Rating

Temperatura Superficial (T-Rating)		
Clase de Temperatura Superficial	Temperatura Superficial Máx.	Temperatura de Operación
T3	80°C	-40°C ... +50°C

ESPECIFICACIONES TÉCNICAS

Potencia	150W
Flujo Luminoso	22 500 lm
Temperatura de Color	5 000 K
Eficacia	150 lm/W
Tensión Nominal	100 - 277 V~ 277 - 480 V~
Factor de Potencia	>0.90
Índice de Protección	IP66
Protección contra Impactos Mecánicos	IK08
Ángulo de Apertura	120°
Atenuable	Si (0-10V)
Índice de Reproducción de Color (IRC)	>80
Vida Útil del Controlador	63 000 h
Vida Útil	100,000 h (L70@25°C)
Distorsión de Armónicas (THD)	<20%
Frecuencia	50/60 Hz
Temperatura de Operación	-40°C ~ 50°C
Temperatura de Almacenaje	-40°C ~ 80°C
Garantía	7 años
Protección contra Sobretensiones	10 kV
Material de la Luminaria	Aluminio Libre de Cobre
Material del Difusor	Cristal Templado
Tipo de Rosca para montaje	NPT ¾" (Cónica)
Hueco para conexión eléctrica	Rosca M75
Prueba Salina	1000 hrs.
T-Rating a temperatura ambiente	T3

Diseño Técnico (mm)



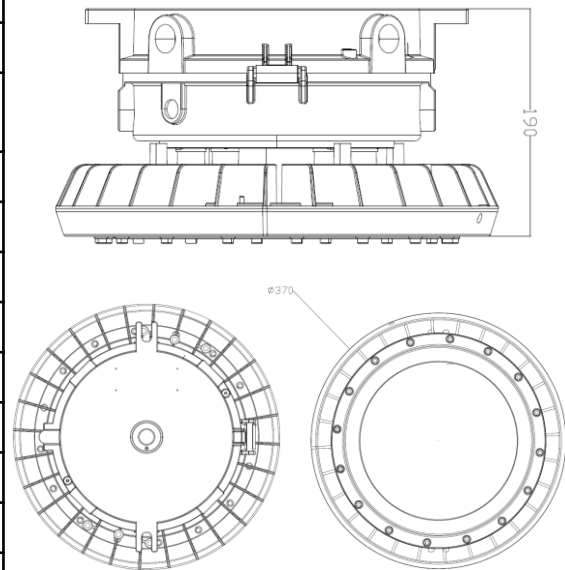
T-Rating

Temperatura Superficial (T-Rating)		
Clase de Temperatura Superficial	Temperatura Superficial Máx.	Temperatura de Operación
T3	80°C	-40°C ... +50°C

ESPECIFICACIONES TÉCNICAS

Potencia	200W
Flujo Luminoso	30 000 lm
Temperatura de Color	5 000 K
Eficacia	150 lm/W
Tensión Nominal	100 - 277 V~ 277 - 480 V~
Factor de Potencia	>0.90
Índice de Protección	IP66
Protección contra Impactos Mecánicos	IK08
Ángulo de Apertura	120°
Atenuable	Si (0-10V)
Índice de Reproducción de Color (IRC)	>80
Vida Útil del Controlador	63 000 h
Vida Útil	100,000 h (L70@25°C)
Distorsión de Armónicas (THD)	<20%
Frecuencia	50/60 Hz
Temperatura de Operación	-40°C ~ 50°C
Temperatura de Almacenaje	-40°C ~ 80°C
Garantía	7 años
Protección contra Sobretensiones	10 kV
Material de la Luminaria	Aluminio Libre de Cobre
Material del Difusor	Cristal Templado
Tipo de Rosca para montaje	NPT ¾" (Cónica)
Hueco para conexión eléctrica	Rosca M75
Prueba Salina	1000 hrs.
T-Rating a temperatura ambiente	T3

Diseño Técnico (mm)



T-Rating

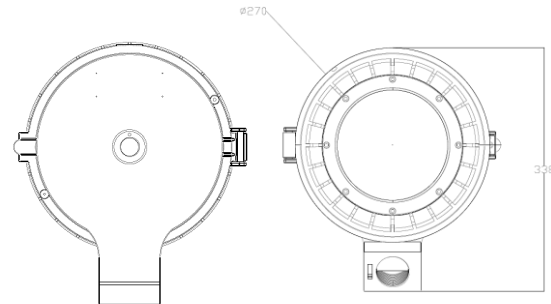
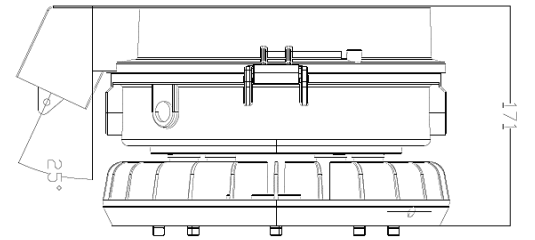
Temperatura Superficial (T-Rating)		
Clase de Temperatura Superficial	Temperatura Superficial Máx.	Temperatura de Operación
T3	80°C	-40°C ... +50°C

ESPECIFICACIONES TÉCNICAS

Montaje a poste a 25°

Potencia	80 W
Flujo Luminoso	12 000 lm
Temperatura de Color	5 000 K
Eficacia	150 lm/W
Tensión Nominal	100 - 277 V~ 277 - 480 V~
Factor de Potencia	>0.90
Índice de Protección	IP66
Protección contra Impactos Mecánicos	IK08
Ángulo de Apertura	120°
Atenuable	Si (0-10V)
Índice de Reproducción de Color (IRC)	>80
Vida Útil del Controlador	63 000 h
Vida Útil	100,000 h (L70@25°C)
Distorsión de Armónicas (THD)	<20%
Frecuencia	50/60 Hz
Temperatura de Operación	-40°C ~ 50°C
Temperatura de Almacenaje	-40°C ~ 80°C
Garantía	7 años
Protección contra Sobretensiones	10 kV
Material de la Luminaria	Aluminio Libre de Cobre
Material del Difusor	Cristal Templado
Tipo de Rosca para montaje suspendido	NPT ¾" (Cónica)
Tipo de Rosca para montaje a poste 25°	NPT 1 ½" (Cónica)
Prueba Salina	1000 hrs.
T-Rating a temperatura ambiente	T3

Diseño Técnico (mm)



T-Rating

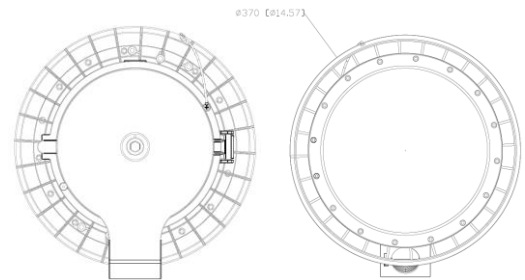
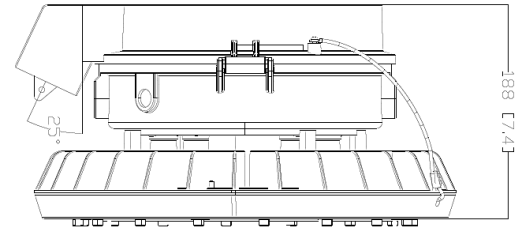
Temperatura Superficial (T-Rating)		
Clase de Temperatura Superficial	Temperatura Superficial Máx.	Temperatura de Operación
T3	80°C	-40°C ... +55°C

ESPECIFICACIONES TÉCNICAS

Montaje a poste a 25°

Potencia	150W
Flujo Luminoso	22 500 lm
Temperatura de Color	5 000 K
Eficacia	150 lm/W
Tensión Nominal	100 - 277 V~ 277 - 480 V~
Factor de Potencia	>0.90
Índice de Protección	IP66
Protección contra Impactos Mecánicos	IK08
Ángulo de Apertura	120°
Atenuable	Si (0-10V)
Índice de Reproducción de Color (IRC)	>80
Vida Útil del Controlador	63 000 h
Vida Útil	100,000 h (L70@25°C)
Distorsión de Armónicas (THD)	<20%
Frecuencia	50/60 Hz
Temperatura de Operación	-40°C ~ 50°C
Temperatura de Almacenaje	-40°C ~ 80°C
Garantía	7 años
Protección contra Sobretensiones	10 kV
Material de la Luminaria	Aluminio Libre de Cobre
Material del Difusor	Cristal Templado
Tipo de Rosca para montaje suspendido	NPT ¾" (Cónica)
Tipo de Rosca para montaje a poste 25°	NPT 1 ½" (Cónica)
Prueba Salina	1000 hrs.
T-Rating a temperatura ambiente	T3

Diseño Técnico (mm)



T-Rating

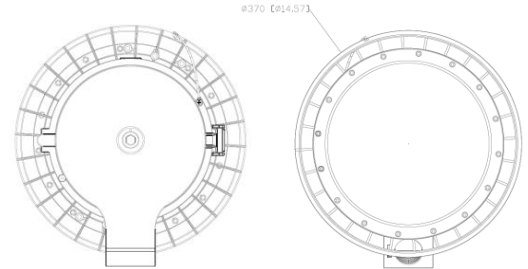
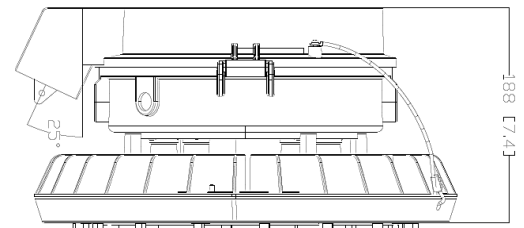
Temperatura Superficial (T-Rating)		
Clase de Temperatura Superficial	Temperatura Superficial Máx.	Temperatura de Operación
T3	80°C	-40°C ... +55°C

ESPECIFICACIONES TÉCNICAS

Montaje a poste a 25°

Potencia	200W
Flujo Luminoso	30 000 lm
Temperatura de Color	5 000 K
Eficacia	150 lm/W
Tensión Nominal	100 - 277 V~ 277 - 480 V~
Factor de Potencia	>0.90
Índice de Protección	IP66
Protección contra Impactos Mecánicos	IK08
Ángulo de Apertura	120°
Atenuable	Si (0-10V)
Índice de Reproducción de Color (IRC)	>80
Vida Útil del Controlador	63 000 h
Vida Útil	100,000 h (L70@25°C)
Distorsión de Armónicas (THD)	<20%
Frecuencia	50/60 Hz
Temperatura de Operación	-40°C ~ 50°C
Temperatura de Almacenaje	-40°C ~ 80°C
Garantía	7 años
Protección contra Sobretensiones	10 kV
Material de la Luminaria	Aluminio Libre de Cobre
Material del Difusor	Cristal Templado
Tipo de Rosca para montaje suspendido	NPT ¾" (Cónica)
Tipo de Rosca para montaje a poste 25°	NPT 1 ½" (Cónica)
Prueba Salina	1000 hrs.
T-Rating a temperatura ambiente	T3

Diseño Técnico (mm)



T-Rating

Temperatura Superficial (T-Rating)		
Clase de Temperatura Superficial	Temperatura Superficial Máx.	Temperatura de Operación
T3	80°C	-40°C ... +55°C

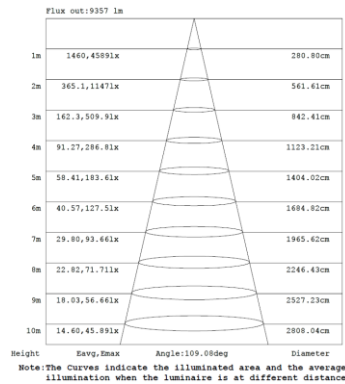
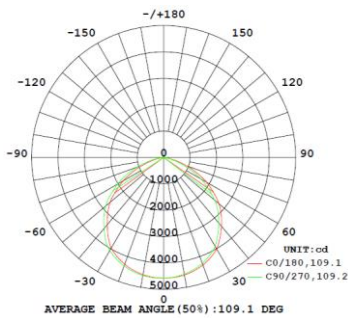
FOTOMETRÍA

DIAGRAMA POLAR

ILUMINACIÓN DISTANCIA

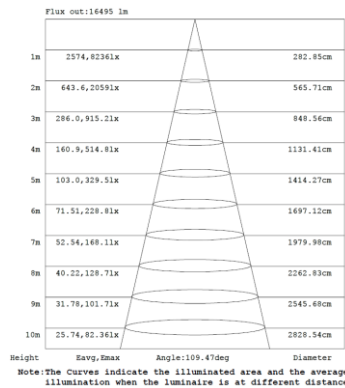
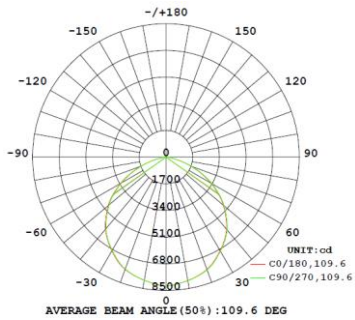
80W

LUMINOUS INTENSITY DISTRIBUTION DIAGRAM



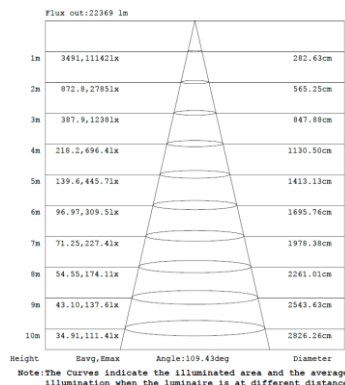
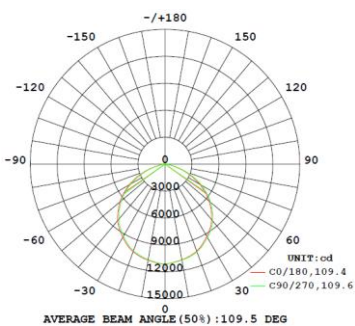
150W

LUMINOUS INTENSITY DISTRIBUTION DIAGRAM



200W

LUMINOUS INTENSITY DISTRIBUTION DIAGRAM



DATOS LOGÍSTICOS

Clave	Descripción	Pieza Caja	Dimensiones Producto (mm)	Peso Producto (g)	EAN 40	Dimensiones EAN40 (mm)	Peso EAN 40 (g)
91099	LEDVANCE HIGHBAY HZ 80W/850 100-277V	1	Ø270x173	13,240	4099854294488	455x455x305	17,650
91100	LEDVANCE HIGHBAY HZ 150W/850 100-277V	1	Ø370x190	19,400	4099854294495	455x455x305	23,810
91101	LEDVANCE HIGHBAY HZ 200W/850 100-277V	1	Ø370x190	19,400	4099854294501	455x455x285	23,810
91102	LEDVANCE HIGHBAY HZ 80W/850 277-480V	1	Ø270x173	13,240	4099854294518	455x455x305	17,650
91103	LEDVANCE HIGHBAY HZ 150W/850 277-480V	1	Ø370x190	19,400	4099854294525	455x455x305	23,810
91104	LEDVANCE HIGHBAY HZ 200W/850 277-480V	1	Ø370x190	19,400	4099854294532	455x455x285	23,810
91155	LEDVANCE HIGHBAY HZ 80W/850 100-277V S25°	1	Ø270x173	13,240	4099854294549	455x455x305	17,650
91156	LEDVANCE HIGHBAY HZ 150W/850 100-277V S25°	1	Ø370x190	19,400	4099854294556	455x455x305	23,810
91157	LEDVANCE HIGHBAY HZ 200W/850 100-277V S25°	1	Ø370x190	19,400	4099854294563	455x455x285	23,810
91158	LEDVANCE HIGHBAY HZ 80W/850 277-480V S25°	1	Ø270x173	13,240	4099854294570	455x455x305	17,650
91159	LEDVANCE HIGHBAY HZ 150W/850 277-480V S25°	1	Ø370x190	19,400	4099854294587	455x455x305	23,810
91160	LEDVANCE HIGHBAY HZ 200W/850 277-480V S25°	1	Ø370x190	19,400	4099854294594	455x455x305	23,810
91161	LEDVANCE HIGHBAY HZ BRACKET 80W	10	336x3x214.9	120	TBD	538x458x392	1,500
91162	LEDVANCE HIGHBAY HZ BRACKET 150-200W	10	346x4x224	130	TBD	598x457x396	1,600