

SLIM DOWNLIGHT

| | | | | |
|------|------------------|---------|---------|---------|
| 6 W | 400 – 420 lm | 3 000 K | 4 000 K | 6 500 K |
| 12 W | 840 – 900 lm | 3 000 K | 4 000 K | 6 500 K |
| 18 W | 1 260 – 1 440 lm | 3 000 K | 4 000 K | 6 500 K |
| 24 W | 1 680 – 1 920 lm | 3 000 K | 4 000 K | 6 500 K |
| 30 W | 2 250 – 2 400 lm | 3 000 K | 4 000 K | 6 500 K |

Luminaria LED de uso interior para empotrar.

- Cuerpo de aluminio con difusor de polipropileno
- Luz homogénea sin sombras
- Ultra delgado
- Fácil instalación



APLICACIONES

- Oficinas
- Laboratorios
- Cocinas
- Bibliotecas
- Establecimientos



*Ciclo de conmutación 0.5min ON / 0.5min OFF Ciclo

SLIM DOWNLIGHT RD

6 W | 400 – 420 lm | 3 000 K | 4 000 K | 6 500 K



ESPECIFICACIONES TÉCNICAS

| | |
|---------------------------------------|-------------------------------|
| Potencia | 6 W |
| Flujo Luminoso (3 000 K / 4 000 K) | 400 lm |
| Flujo Luminoso (6 500 K) | 420 lm |
| Temperatura de Color | 3 000 K / 4 000 K / 6 500 K |
| Eficacia (3 000 K / 4 000 K) | 66 lm/W |
| Eficacia (6 500 K) | 70 lm/W |
| Tensión Nominal | 100-240 V~ |
| Factor de Potencia | >0.5 |
| Índice de Protección | IP20 |
| Protección contra Impactos Mecánicos | IK03 |
| Ángulo de Apertura | 110° |
| Atenuable | N0 |
| Índice de Reproducción de Color (IRC) | >80 |
| Vida Útil | 25 000 h (L70) |
| Distorsión de Armónicas (THD) | <20% |
| Frecuencia | 50/60 Hz |
| Temperatura de Operación | -10°C ~ 40°C |
| Temperatura de Almacenaje | -20°C ~ 80°C |
| Garantía | 2 años (Trabajando 24hrs/día) |
| Driver | Clase II |
| Material de la Luminaria | Aluminio |
| Material del Difusor | Polipropileno |

DISEÑO TÉCNICO (mm)

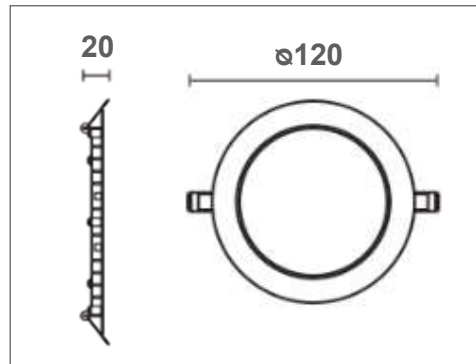
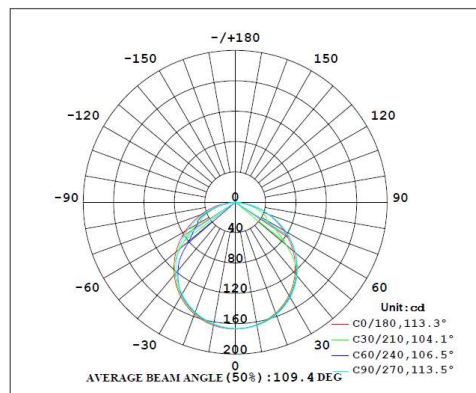
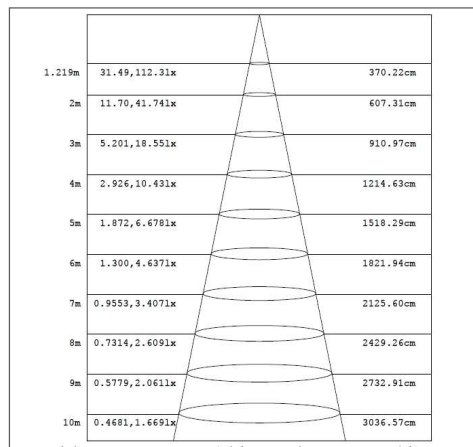


DIAGRAMA FOTOMÉTRICO



CURVA ILUMINACIÓN - DISTANCIA



SLIM DOWNLIGHT SQ

6 W | 400 – 420 lm | 3 000 K | 4 000 K | 6 500 K



LEDVANCE

ESPECIFICACIONES TÉCNICAS

| | |
|---------------------------------------|-------------------------------|
| Potencia | 6 W |
| Flujo Luminoso (3 000 K / 4 000 K) | 400 lm |
| Flujo Luminoso (6 500 K) | 420 lm |
| Temperatura de Color | 3 000 K / 4 000 K / 6 500 K |
| Eficacia (3 000 K / 4 000 K) | 66 lm/W |
| Eficacia (6 500 K) | 70 lm/W |
| Tensión Nominal | 100-240 V~ |
| Factor de Potencia | >0.5 |
| Índice de Protección | IP20 |
| Protección contra Impactos Mecánicos | IK03 |
| Ángulo de Apertura | 110° |
| Atenuable | N0 |
| Índice de Reproducción de Color (IRC) | >80 |
| Vida Útil | 25 000 h (L70) |
| Distorsión de Armónicas (THD) | <20% |
| Frecuencia | 50/60 Hz |
| Temperatura de Operación | -10°C ~ 40°C |
| Temperatura de Almacenaje | -20°C ~ 80°C |
| Garantía | 2 años (Trabajando 24hrs/día) |
| Driver | Clase II |
| Material de la Luminaria | Aluminio |
| Material del Difusor | Polipropileno |

DISEÑO TÉCNICO (mm)

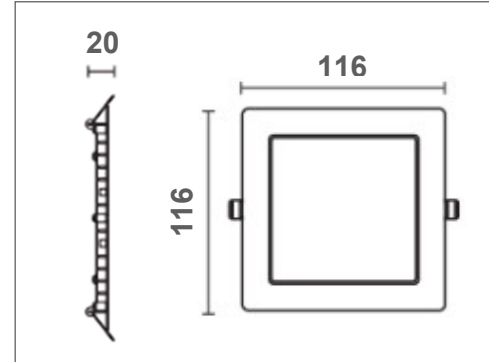
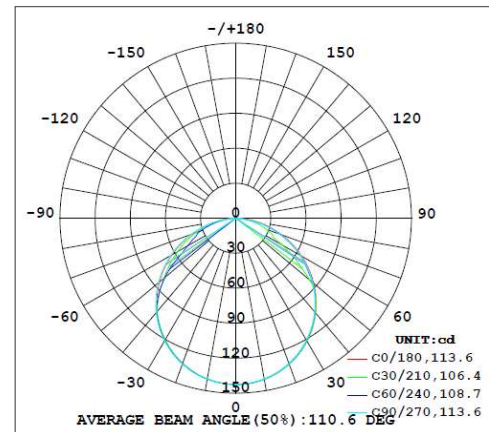
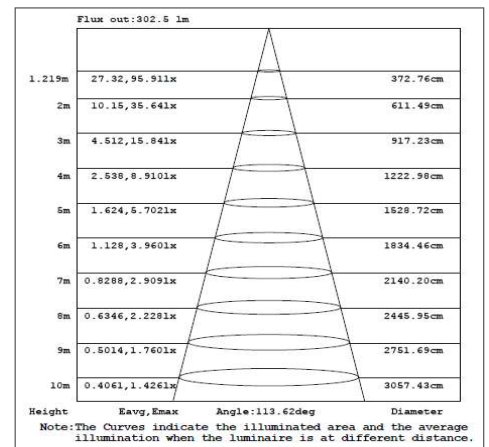


DIAGRAMA FOTOMÉTRICO



CURVA ILUMINACIÓN - DISTANCIA



SLIM DOWNLIGHT RD

12 W | 840 – 900 lm | 3 000 K | 4 000 K | 6 500 K



LEDVANCE

ESPECIFICACIONES TÉCNICAS

| | |
|---------------------------------------|-------------------------------|
| Potencia | 12 W |
| Flujo Luminoso (3 000 K / 4 000 K) | 840 lm |
| Flujo Luminoso (6 500 K) | 900 lm |
| Temperatura de Color | 3 000 K / 4 000 K / 6 500 K |
| Eficacia (3 000 K / 4 000 K) | 70 lm/W |
| Eficacia (6 500 K) | 75 lm/W |
| Tensión Nominal | 100-240 V~ |
| Factor de Potencia | >0.5 |
| Índice de Protección | IP20 |
| Protección contra Impactos Mecánicos | IK03 |
| Ángulo de Apertura | 110° |
| Atenuable | N0 |
| Índice de Reproducción de Color (IRC) | >80 |
| Vida Útil | 25 000 h (L70) |
| Distorsión de Armónicas (THD) | <20% |
| Frecuencia | 50/60 Hz |
| Temperatura de Operación | -10°C ~ 40°C |
| Temperatura de Almacenaje | -20°C ~ 80°C |
| Garantía | 2 años (Trabajando 24hrs/día) |
| Driver | Clase II |
| Material de la Luminaria | Aluminio |
| Material del Difusor | Polipropileno |

DISEÑO TÉCNICO (mm)

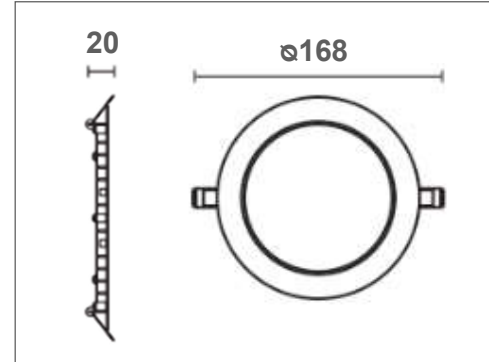
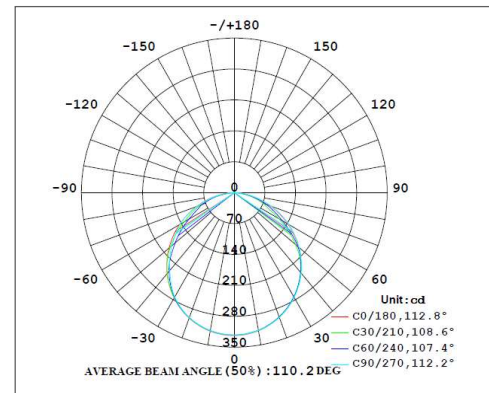
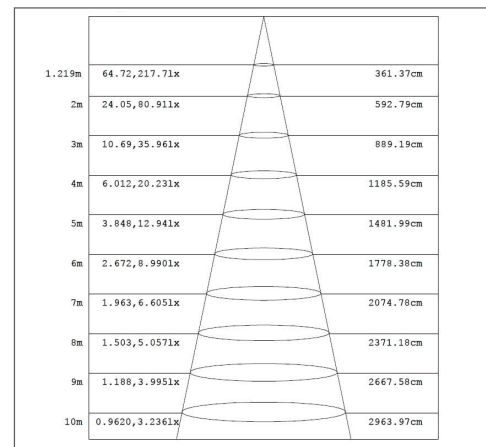


DIAGRAMA FOTOMÉTRICO



CURVA ILUMINACIÓN - DISTANCIA



SLIM DOWNLIGHT SQ

12 W | 840 – 900 lm | 3 000 K | 4 000 K | 6 500 K



LEDVANCE

ESPECIFICACIONES TÉCNICAS

| | |
|---------------------------------------|-------------------------------|
| Potencia | 12 W |
| Flujo Luminoso (3 000 K / 4 000 K) | 840 lm |
| Flujo Luminoso (6 500 K) | 900 lm |
| Temperatura de Color | 3 000 K / 4 000 K / 6 500 K |
| Eficacia (3 000 K / 4 000 K) | 70 lm/W |
| Eficacia (6 500 K) | 75 lm/W |
| Tensión Nominal | 100-240 V~ |
| Factor de Potencia | >0.5 |
| Índice de Protección | IP20 |
| Protección contra Impactos Mecánicos | IK03 |
| Ángulo de Apertura | 110° |
| Atenuable | N0 |
| Índice de Reproducción de Color (IRC) | >80 |
| Vida Útil | 25 000 h (L70) |
| Distorsión de Armónicas (THD) | <20% |
| Frecuencia | 50/60 Hz |
| Temperatura de Operación | -10°C ~ 40°C |
| Temperatura de Almacenaje | -20°C ~ 80°C |
| Garantía | 2 años (Trabajando 24hrs/día) |
| Driver | Clase II |
| Material de la Luminaria | Aluminio |
| Material del Difusor | Polipropileno |

DISEÑO TÉCNICO (mm)

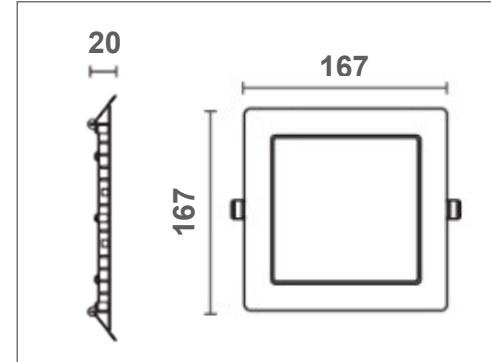
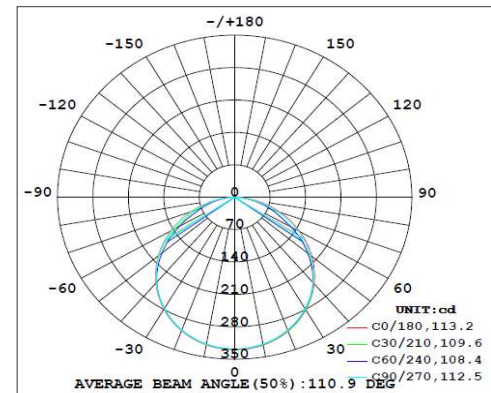
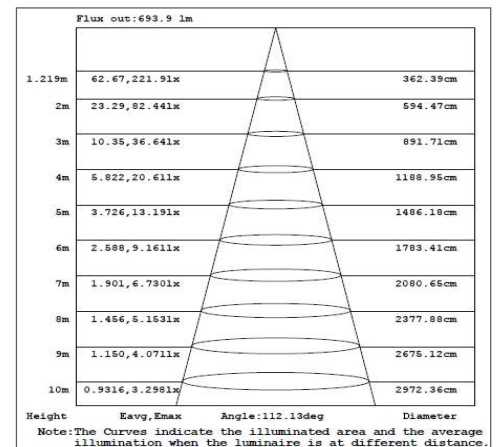


DIAGRAMA FOTOMÉTRICO



CURVA ILUMINACIÓN - DISTANCIA



SLIM DOWNLIGHT RD

18 W | 1 260 – 1 440 lm | 3 000 K | 4 000 K | 6 500 K



LEDVANCE

ESPECIFICACIONES TÉCNICAS

| | |
|---------------------------------------|-------------------------------|
| Potencia | 18 W |
| Flujo Luminoso (3 000 K) | 1 260 lm |
| Flujo Luminoso (4 000 K) | 1 350 lm |
| Flujo Luminoso (6 500 K) | 1 440 lm |
| Temperatura de Color | 3 000 K / 4 000 K / 6 500 K |
| Eficacia (3 000 K) | 70 lm/W |
| Eficacia (4 000 K) | 75 lm/W |
| Eficacia (6 500 K) | 80 lm/W |
| Tensión Nominal | 100-240 V~ |
| Factor de Potencia | >0.5 |
| Índice de Protección | IP20 |
| Protección contra Impactos Mecánicos | IK03 |
| Ángulo de Apertura | 110° |
| Atenuable | N0 |
| Índice de Reproducción de Color (IRC) | >80 |
| Vida Útil | 25 000 h (L70) |
| Distorsión de Armónicas (THD) | <20% |
| Frecuencia | 50/60 Hz |
| Temperatura de Operación | -10°C ~ 40°C |
| Temperatura de Almacenaje | -20°C ~ 80°C |
| Garantía | 2 años (Trabajando 24hrs/día) |
| Driver | Clase II |
| Material de la Luminaria | Aluminio |
| Material del Difusor | Polipropileno |

DISEÑO TÉCNICO (mm)

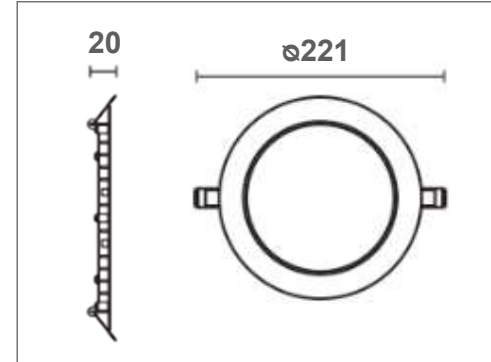
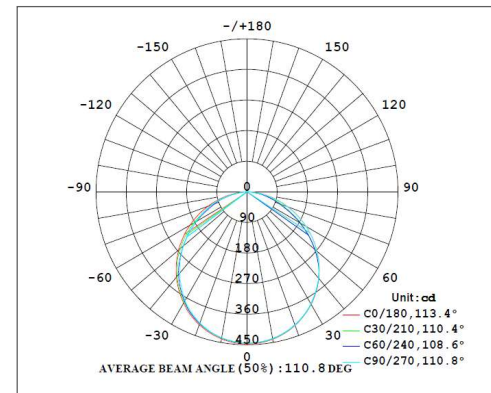
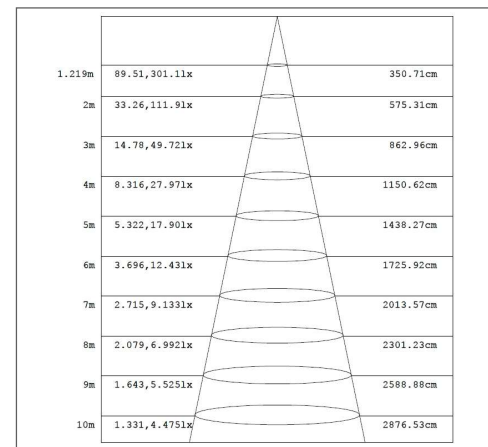


DIAGRAMA FOTOMÉTRICO



CURVA ILUMINACIÓN - DISTANCIA



SLIM DOWNLIGHT SQ

18 W | 1 260 – 1 440 lm | 3 000 K | 4 000 K | 6 500 K



LEDVANCE

ESPECIFICACIONES TÉCNICAS

| | |
|---------------------------------------|-------------------------------|
| Potencia | 18 W |
| Flujo Luminoso (3 000 K) | 1 260 lm |
| Flujo Luminoso (4 000 K) | 1 350 lm |
| Flujo Luminoso (6 500 K) | 1 440 lm |
| Temperatura de Color | 3 000 K / 4 000 K / 6 500 K |
| Eficacia (3 000 K) | 70 lm/W |
| Eficacia (4 000 K) | 75 lm/W |
| Eficacia (6 500 K) | 80 lm/W |
| Tensión Nominal | 100-240 V~ |
| Factor de Potencia | >0.5 |
| Índice de Protección | IP20 |
| Protección contra Impactos Mecánicos | IK03 |
| Ángulo de Apertura | 110° |
| Atenuable | NO |
| Índice de Reproducción de Color (IRC) | >80 |
| Vida Útil | 25 000 h (L70) |
| Distorsión de Armónicas (THD) | <20% |
| Frecuencia | 50/60 Hz |
| Temperatura de Operación | -10°C ~ 40°C |
| Temperatura de Almacenaje | -20°C ~ 80°C |
| Garantía | 2 años (Trabajando 24hrs/día) |
| Driver | Clase II |
| Material de la Luminaria | Aluminio |
| Material del Difusor | Polipropileno |

DISEÑO TÉCNICO (mm)

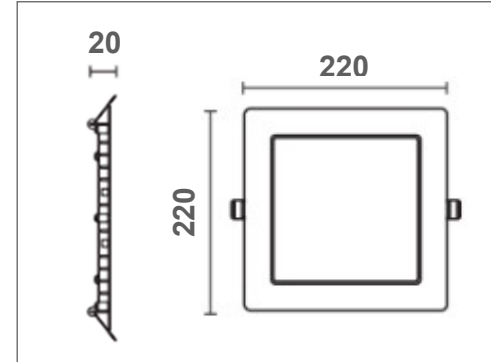
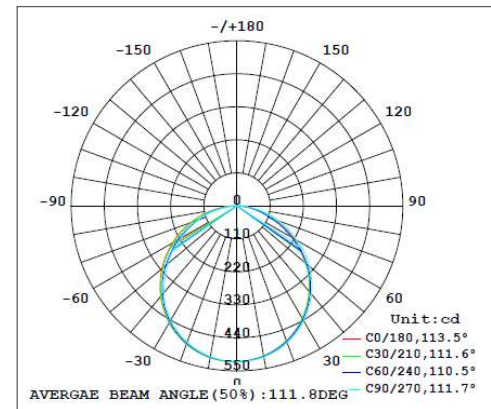
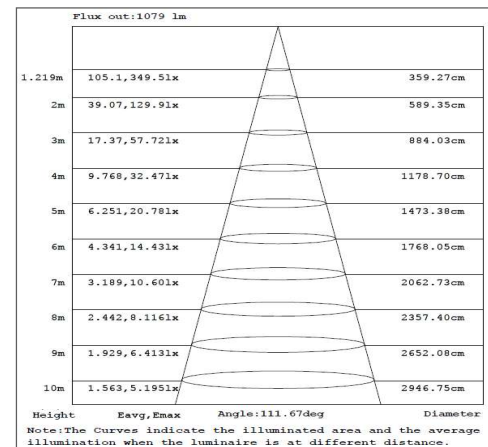


DIAGRAMA FOTOMÉTRICO



CURVA ILUMINACIÓN - DISTANCIA



SLIM DOWNLIGHT RD

24 W | 1 680 – 1 920 lm | 3 000 K | 4 000 K | 6 500 K



ESPECIFICACIONES TÉCNICAS

| | |
|---------------------------------------|-------------------------------|
| Potencia | 24 W |
| Flujo Luminoso (3 000 K) | 1 680 lm |
| Flujo Luminoso (4 000 K) | 1 800 lm |
| Flujo Luminoso (6 500 K) | 1 920 lm |
| Temperatura de Color | 3 000 K / 4 000 K / 6 500 K |
| Eficacia (3 000 K) | 70 lm/W |
| Eficacia (4 000 K) | 75 lm/W |
| Eficacia (6 500 K) | 80 lm/W |
| Tensión Nominal | 100-240 V~ |
| Factor de Potencia | >0.5 |
| Índice de Protección | IP20 |
| Protección contra Impactos Mecánicos | IK03 |
| Ángulo de Apertura | 110° |
| Atenuable | NO |
| Índice de Reproducción de Color (IRC) | >80 |
| Vida Útil | 25 000 h (L70) |
| Distorsión de Armónicas (THD) | <20% |
| Frecuencia | 50/60 Hz |
| Temperatura de Operación | -10°C ~ 40°C |
| Temperatura de Almacenaje | -20°C ~ 80°C |
| Garantía | 2 años (Trabajando 24hrs/día) |
| Driver | Clase II |
| Material de la Luminaria | Aluminio |
| Material del Difusor | Polipropileno |

DISEÑO TÉCNICO (mm)

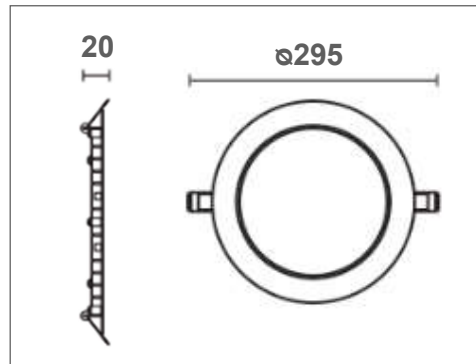
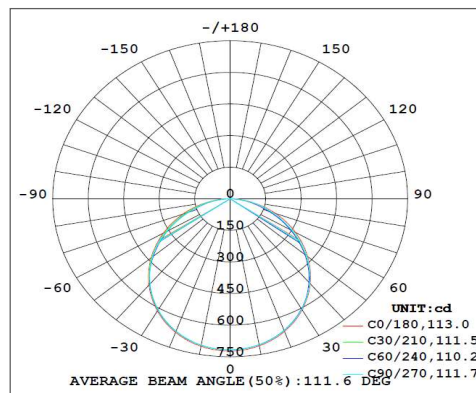
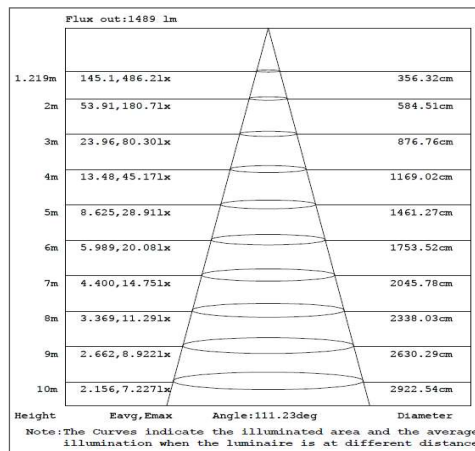


DIAGRAMA FOTOMÉTRICO



CURVA ILUMINACIÓN - DISTANCIA



SLIM DOWNLIGHT SQ

24 W | 1 680 – 1 920 lm | 3 000 K | 4 000 K | 6 500 K



LEDVANCE

ESPECIFICACIONES TÉCNICAS

| | |
|---------------------------------------|-------------------------------|
| Potencia | 24 W |
| Flujo Luminoso (3 000 K) | 1 680 lm |
| Flujo Luminoso (4 000 K) | 1 800 lm |
| Flujo Luminoso (6 500 K) | 1 920 lm |
| Temperatura de Color | 3 000 K / 4 000 K / 6 500 K |
| Eficacia (3 000 K) | 70 lm/W |
| Eficacia (4 000 K) | 75 lm/W |
| Eficacia (6 500 K) | 80 lm/W |
| Tensión Nominal | 100-240 V~ |
| Factor de Potencia | >0.5 |
| Índice de Protección | IP20 |
| Protección contra Impactos Mecánicos | IK03 |
| Ángulo de Apertura | 110° |
| Atenuable | NO |
| Índice de Reproducción de Color (IRC) | >80 |
| Vida Útil | 25 000 h (L70) |
| Distorsión de Armónicas (THD) | <20% |
| Frecuencia | 50/60 Hz |
| Temperatura de Operación | -10°C ~ 40°C |
| Temperatura de Almacenaje | -20°C ~ 80°C |
| Garantía | 2 años (Trabajando 24hrs/día) |
| Driver | Clase II |
| Material de la Luminaria | Aluminio |
| Material del Difusor | Polipropileno |

DISEÑO TÉCNICO (mm)

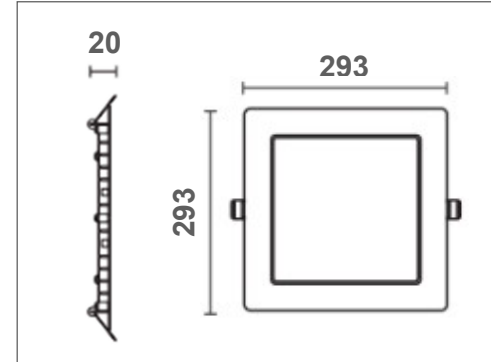
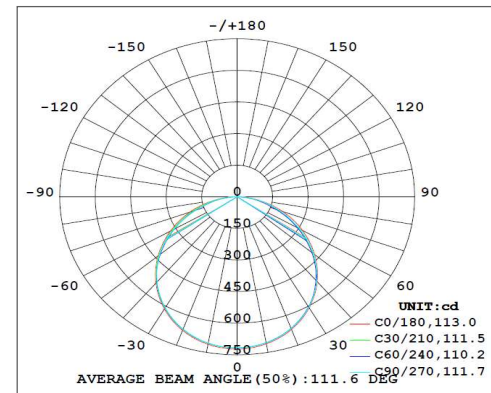
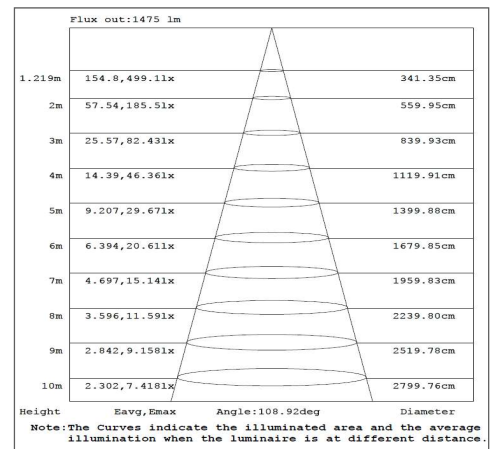


DIAGRAMA FOTOMÉTRICO



CURVA ILUMINACIÓN - DISTANCIA



SLIM DOWNLIGHT RD

30 W | 2 250 – 2 400 lm | 3 000 K | 4 000 K | 6 500 K



LEDVANCE

ESPECIFICACIONES TÉCNICAS

| | |
|---------------------------------------|-------------------------------|
| Potencia | 30 W |
| Flujo Luminoso (3 000 K / 4 000 K) | 2 250 lm |
| Flujo Luminoso (6 500 K) | 2 400 lm |
| Temperatura de Color | 3 000 K / 4 000 K / 6 500 K |
| Eficacia (3 000 K / 4 000 K) | 75 lm/W |
| Eficacia (6 500 K) | 80 lm/W |
| Tensión Nominal | 100-240 V~ |
| Factor de Potencia | >0.5 |
| Índice de Protección | IP20 |
| Protección contra Impactos Mecánicos | IK03 |
| Ángulo de Apertura | 110° |
| Atenuable | N0 |
| Índice de Reproducción de Color (IRC) | >80 |
| Vida Útil | 25 000 h (L70) |
| Distorsión de Armónicas (THD) | <20% |
| Frecuencia | 50/60 Hz |
| Temperatura de Operación | -10°C ~ 40°C |
| Temperatura de Almacenaje | -20°C ~ 80°C |
| Garantía | 2 años (Trabajando 24hrs/día) |
| Driver | Clase II |
| Material de la Luminaria | Aluminio |
| Material del Difusor | Polipropileno |

DISEÑO TÉCNICO (mm)

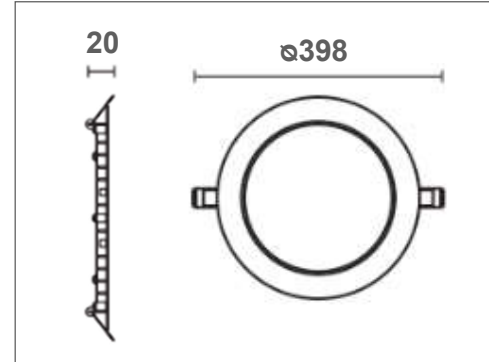
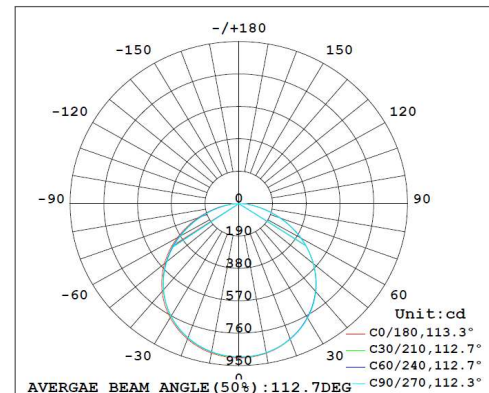
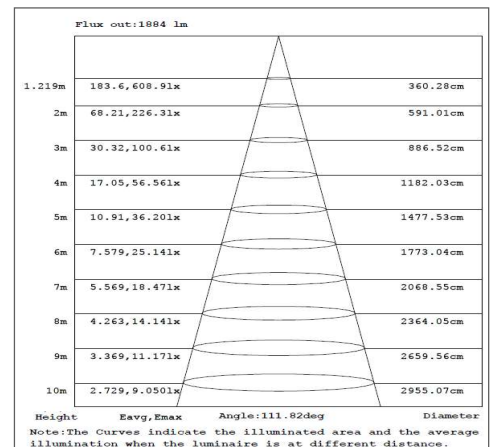


DIAGRAMA FOTOMÉTRICO



CURVA ILUMINACIÓN - DISTANCIA



SLIM DOWNLIGHT SQ

30 W | 2 250 – 2 400 lm | 3 000 K | 4 000 K | 6 500 K



LEDVANCE

ESPECIFICACIONES TÉCNICAS

| | |
|---------------------------------------|-------------------------------|
| Potencia | 30 W |
| Flujo Luminoso (3 000 K / 4 000 K) | 2 250 lm |
| Flujo Luminoso (6 500 K) | 2 400 lm |
| Temperatura de Color | 3 000 K / 4 000 K / 6 500 K |
| Eficacia (3 000 K / 4 000 K) | 75 lm/W |
| Eficacia (6 500 K) | 80 lm/W |
| Tensión Nominal | 100-240 V~ |
| Factor de Potencia | >0.5 |
| Índice de Protección | IP20 |
| Protección contra Impactos Mecánicos | IK03 |
| Ángulo de Apertura | 110° |
| Atenuable | N0 |
| Índice de Reproducción de Color (IRC) | >80 |
| Vida Útil | 25 000 h (L70) |
| Distorsión de Armónicas (THD) | <20% |
| Frecuencia | 50/60 Hz |
| Temperatura de Operación | -10°C ~ 40°C |
| Temperatura de Almacenaje | -20°C ~ 80°C |
| Garantía | 2 años (Trabajando 24hrs/día) |
| Driver | Clase II |
| Material de la Luminaria | Aluminio |
| Material del Difusor | Polipropileno |

DISEÑO TÉCNICO (mm)

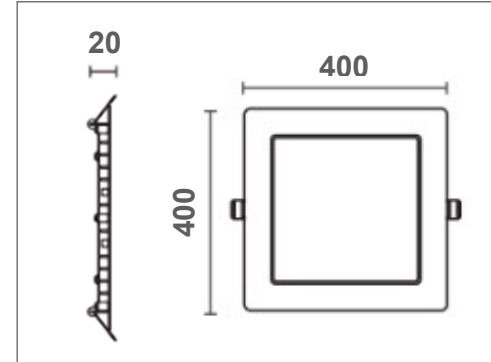
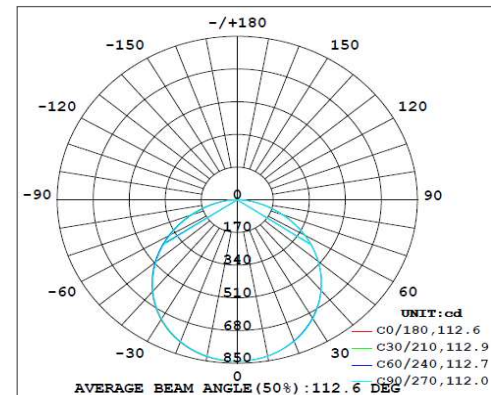
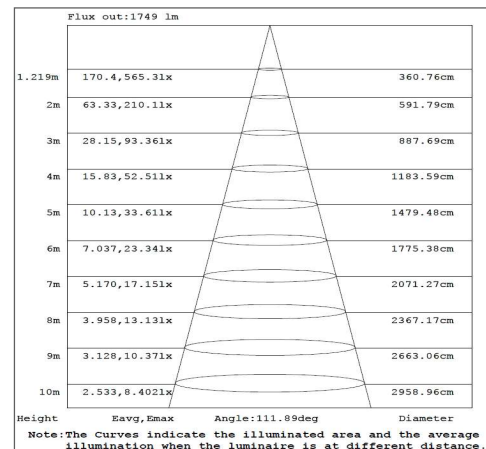


DIAGRAMA FOTOMÉTRICO



CURVA ILUMINACIÓN - DISTANCIA



DATOS LOGÍSTICOS

| Clave | Descripción | Pieza Caja | EAN 10 | Dimensiones EAN 10 (mm) | Peso EAN 10 (g) | EAN 40 | Dimensiones EAN 40 (mm) | Peso EAN 40 (g) |
|---------|--------------------------------|------------|---------------|-------------------------|-----------------|---------------|-------------------------|-----------------|
| 7021704 | LEDVANCE SLIM DL 6W/830 RD WT | 10 | 4099854212819 | 127*32*174 | 142 | 4099854212826 | 337*147*202 | 1565 |
| 7021705 | LEDVANCE SLIM DL 6W/840 RD WT | 10 | 4099854212918 | 127*32*174 | 142 | 4099854212925 | 337*147*202 | 1565 |
| 7021706 | LEDVANCE SLIM DL 6W/865 RD WT | 10 | 4099854212932 | 127*32*174 | 142 | 4099854212949 | 337*147*202 | 1565 |
| 7021616 | LEDVANCE SLIM DL 12W/830 RD WT | 10 | 4099854212956 | 177*32*198 | 215 | 4099854212963 | 337*197*225 | 2344 |
| 7021617 | LEDVANCE SLIM DL 12W/840 RD WT | 10 | 4099854212970 | 177*32*198 | 215 | 4099854212987 | 337*197*225 | 2344 |
| 7021618 | LEDVANCE SLIM DL 12W/865 RD WT | 10 | 4099854212994 | 177*32*198 | 215 | 4099854213007 | 337*197*225 | 2344 |
| 7021619 | LEDVANCE SLIM DL 18W/830 RD WT | 10 | 4099854213014 | 227*34*247 | 326 | 4099854213021 | 357*247*275 | 3533 |
| 7021620 | LEDVANCE SLIM DL 18W/840 RD WT | 10 | 4099854213038 | 227*34*247 | 326 | 4099854213045 | 357*247*275 | 3533 |
| 7021621 | LEDVANCE SLIM DL 18W/865 RD WT | 10 | 4099854213052 | 227*34*247 | 326 | 4099854213069 | 357*247*275 | 3533 |
| 7021622 | LEDVANCE SLIM DL 24W/830 RD WT | 10 | 4099854213076 | 302*34*322 | 546 | 4099854213083 | 357*322*350 | 5857 |
| 7021623 | LEDVANCE SLIM DL 24W/840 RD WT | 10 | 4099854213090 | 302*34*322 | 546 | 4099854213106 | 357*322*350 | 5857 |
| 7021624 | LEDVANCE SLIM DL 24W/865 RD WT | 10 | 4099854213120 | 302*34*322 | 546 | 4099854213137 | 357*322*350 | 5857 |
| 7021625 | LEDVANCE SLIM DL 30W/830 RD WT | 10 | 4099854213151 | 412*42*412 | 1170 | 4099854213168 | 437*432*440 | 12378 |
| 7021626 | LEDVANCE SLIM DL 30W/840 RD WT | 10 | 4099854213175 | 412*42*412 | 1170 | 4099854213182 | 437*432*440 | 12378 |
| 7021627 | LEDVANCE SLIM DL 30W/865 RD WT | 10 | 4099854213199 | 412*42*412 | 1170 | 4099854213205 | 437*432*440 | 12378 |
| 7021628 | LEDVANCE SLIM DL 6W/830 SQ WT | 10 | 4099854213212 | 142*32*174 | 164 | 4099854213229 | 337*162*202 | 1796 |
| 7021629 | LEDVANCE SLIM DL 6W/840 SQ WT | 10 | 4099854213236 | 142*32*174 | 164 | 4099854213243 | 337*162*202 | 1796 |
| 7021630 | LEDVANCE SLIM DL 6W/865 SQ WT | 10 | 4099854213250 | 142*32*174 | 164 | 4099854213267 | 337*162*202 | 1796 |
| 7021631 | LEDVANCE SLIM DL 12W/830 SQ WT | 10 | 4099854213274 | 202*32*202 | 255 | 4099854213281 | 337*222*230 | 2768 |
| 7021632 | LEDVANCE SLIM DL 12W/840 SQ WT | 10 | 4099854213298 | 202*32*202 | 255 | 4099854213304 | 337*222*230 | 2768 |
| 7021633 | LEDVANCE SLIM DL 12W/865 SQ WT | 10 | 4099854213311 | 202*32*202 | 255 | 4099854213328 | 337*222*230 | 2768 |
| 7021634 | LEDVANCE SLIM DL 18W/830 SQ WT | 10 | 4099854213335 | 262*34*252 | 383 | 4099854213342 | 357*282*280 | 4140 |
| 7021635 | LEDVANCE SLIM DL 18W/840 SQ WT | 10 | 4099854213359 | 262*34*252 | 383 | 4099854213366 | 357*282*280 | 4140 |
| 7021636 | LEDVANCE SLIM DL 18W/865 SQ WT | 10 | 4099854213373 | 262*34*252 | 383 | 4099854213380 | 357*282*280 | 4140 |
| 7021637 | LEDVANCE SLIM DL 24W/830 SQ WT | 10 | 4099854213397 | 337*34*327 | 663 | 4099854213403 | 357*357*355 | 7072 |
| 7021638 | LEDVANCE SLIM DL 24W/840 SQ WT | 10 | 4099854213410 | 337*34*327 | 663 | 4099854213427 | 357*357*355 | 7072 |
| 7021639 | LEDVANCE SLIM DL 24W/865 SQ WT | 10 | 4099854213434 | 337*34*327 | 663 | 4099854213441 | 357*357*355 | 7072 |
| 7021640 | LEDVANCE SLIM DL 30W/830 SQ WT | 10 | 4099854213458 | 437*42*452 | 1394 | 4099854213465 | 457*437*480 | 14637 |
| 7021641 | LEDVANCE SLIM DL 30W/840 SQ WT | 10 | 4099854213472 | 437*42*452 | 1394 | 4099854213489 | 457*437*480 | 14637 |
| 7021642 | LEDVANCE SLIM DL 30W/865 SQ WT | 10 | 4099854213496 | 437*42*452 | 1394 | 4099854213502 | 457*437*480 | 14637 |
| 7021643 | LEDVANCE SLIM DL 6W/830 RD BK | 10 | 4099854213519 | 127*32*174 | 142 | 4099854213526 | 337*147*202 | 1565 |
| 7021644 | LEDVANCE SLIM DL 6W/840 RD BK | 10 | 4099854213533 | 127*32*174 | 142 | 4099854213540 | 337*147*202 | 1565 |
| 7021645 | LEDVANCE SLIM DL 6W/865 RD BK | 10 | 4099854213557 | 127*32*174 | 142 | 4099854213564 | 337*147*202 | 1565 |
| 7021646 | LEDVANCE SLIM DL 12W/830 RD BK | 10 | 4099854213571 | 177*32*198 | 215 | 4099854213588 | 337*197*225 | 2344 |
| 7021647 | LEDVANCE SLIM DL 12W/840 RD BK | 10 | 4099854213595 | 177*32*198 | 215 | 4099854213601 | 337*197*225 | 2344 |
| 7021648 | LEDVANCE SLIM DL 12W/865 RD BK | 10 | 4099854213618 | 177*32*198 | 215 | 4099854213625 | 337*197*225 | 2344 |
| 7021649 | LEDVANCE SLIM DL 18W/830 RD BK | 10 | 4099854213632 | 227*34*247 | 326 | 4099854213649 | 357*247*275 | 3533 |
| 7021650 | LEDVANCE SLIM DL 18W/840 RD BK | 10 | 4099854213656 | 227*34*247 | 326 | 4099854213663 | 357*247*275 | 3533 |
| 7021651 | LEDVANCE SLIM DL 18W/865 RD BK | 10 | 4099854213670 | 227*34*247 | 326 | 4099854213687 | 357*247*275 | 3533 |
| 7021652 | LEDVANCE SLIM DL 24W/830 RD BK | 10 | 4099854213694 | 302*34*322 | 546 | 4099854213700 | 357*322*350 | 5857 |
| 7021653 | LEDVANCE SLIM DL 24W/840 RD BK | 10 | 4099854213717 | 302*34*322 | 546 | 4099854213724 | 357*322*350 | 5857 |
| 7021654 | LEDVANCE SLIM DL 24W/865 RD BK | 10 | 4099854213731 | 302*34*322 | 546 | 4099854213748 | 357*322*350 | 5857 |

DATOS LOGÍSTICOS

| Clave | Descripción | Pieza Caja | EAN 10 | Dimensiones EAN 10 (mm) | Peso EAN 10 (g) | EAN 40 | Dimensiones EAN 40 (mm) | Peso EAN 40 (g) |
|---------|--------------------------------|------------|---------------|-------------------------|-----------------|---------------|-------------------------|-----------------|
| 7021655 | LEDVANCE SLIM DL 30W/830 RD BK | 10 | 4099854213755 | 412*42*412 | 1170 | 4099854213762 | 437*432*440 | 12378 |
| 7021662 | LEDVANCE SLIM DL 30W/840 RD BK | 10 | 4099854213779 | 412*42*412 | 1170 | 4099854213786 | 437*432*440 | 12378 |
| 7021663 | LEDVANCE SLIM DL 30W/865 RD BK | 10 | 4099854213793 | 412*42*412 | 1170 | 4099854213809 | 437*432*440 | 12378 |
| 7021664 | LEDVANCE SLIM DL 6W/830 SQ BK | 10 | 4099854213816 | 142*32*174 | 164 | 4099854213823 | 337*162*202 | 1796 |
| 7021666 | LEDVANCE SLIM DL 6W/840 SQ BK | 10 | 4099854213830 | 142*32*174 | 164 | 4099854213847 | 337*162*202 | 1796 |
| 7021667 | LEDVANCE SLIM DL 6W/865 SQ BK | 10 | 4099854213854 | 142*32*174 | 164 | 4099854213861 | 337*162*202 | 1796 |
| 7021668 | LEDVANCE SLIM DL 12W/830 SQ BK | 10 | 4099854213878 | 202*32*202 | 255 | 4099854213885 | 337*222*230 | 2768 |
| 7021669 | LEDVANCE SLIM DL 12W/840 SQ BK | 10 | 4099854213892 | 202*32*202 | 255 | 4099854213908 | 337*222*230 | 2768 |
| 7021670 | LEDVANCE SLIM DL 12W/865 SQ BK | 10 | 4099854213915 | 202*32*202 | 255 | 4099854213922 | 337*222*230 | 2768 |
| 7021671 | LEDVANCE SLIM DL 18W/830 SQ BK | 10 | 4099854213939 | 262*34*252 | 383 | 4099854213946 | 357*282*280 | 4140 |
| 7021672 | LEDVANCE SLIM DL 18W/840 SQ BK | 10 | 4099854213953 | 262*34*252 | 383 | 4099854213960 | 357*282*280 | 4140 |
| 7021673 | LEDVANCE SLIM DL 18W/865 SQ BK | 10 | 4099854213977 | 262*34*252 | 383 | 4099854213984 | 357*282*280 | 4140 |
| 7021674 | LEDVANCE SLIM DL 24W/830 SQ BK | 10 | 4099854213991 | 337*34*327 | 663 | 4099854214004 | 357*357*355 | 7072 |
| 7021676 | LEDVANCE SLIM DL 24W/840 SQ BK | 10 | 4099854214011 | 337*34*327 | 663 | 4099854214028 | 357*357*355 | 7072 |
| 7021677 | LEDVANCE SLIM DL 24W/865 SQ BK | 10 | 4099854214035 | 337*34*327 | 663 | 4099854214042 | 357*357*355 | 7072 |
| 7021707 | LEDVANCE SLIM DL 30W/830 SQ BK | 10 | 4099854214059 | 437*42*452 | 1394 | 4099854214066 | 457*437*480 | 14637 |
| 7021708 | LEDVANCE SLIM DL 30W/840 SQ BK | 10 | 4099854214073 | 437*42*452 | 1394 | 4099854214080 | 457*437*480 | 14637 |
| 7021709 | LEDVANCE SLIM DL 30W/865 SQ BK | 10 | 4099854214097 | 437*42*452 | 1394 | 4099854214103 | 457*437*480 | 14637 |

*Luminaria compatible con sensor de tres hilos, que no deje corrientes residuales en la luminaria o el circuito y pase por cero; su programación de tiempo para apagado debe ser superior a 8 minutos.

