

PANEL PERFORMANCE

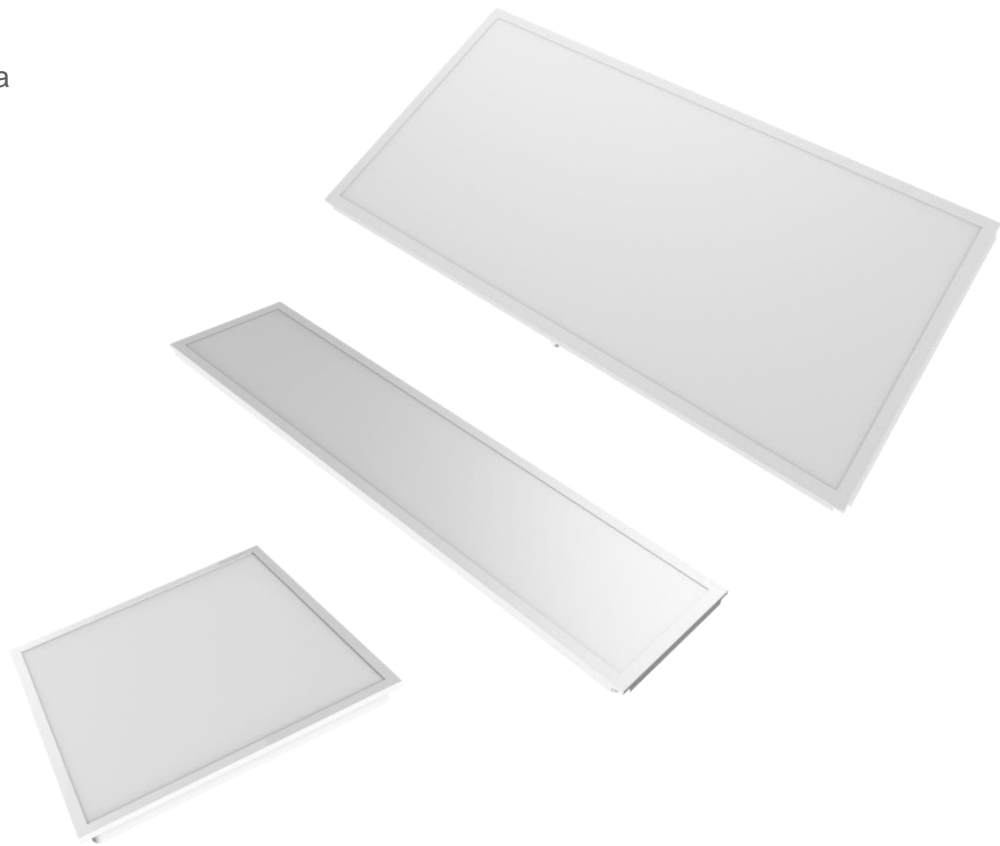
36 W | 4 680 lm | 3 000 K – 4 000 K – 5 000 K – 6 500 K
54 W | 7 020 lm | 3 000 K – 4 000 K – 6 500 K

Luminaria LED de uso interior para empotrar.

- Luz homogénea sin sombras
- Cuerpo de Aluminio y PS
- Alta eficacia
- Fácil instalación

APLICACIONES

- Oficinas
- Pasillos
- Hospitales
- Establecimientos



50 000 hrs
VIDA ÚTIL

5
AÑOS DE
GARANTÍA

IP20



IP40

ESPECIFICACIONES TÉCNICAS

Potencia	36 W
Equivalencia	2 x fluor 28W T5 2 x fluor 32W T8
Flujo Luminoso	4680 lm
Temperatura de Color	3 000 K / 4 000 K / 6 500 K
Eficacia	130 lm/W
Tensión Nominal	100-277 V~
Factor de Potencia	>0.95
Índice de Protección	IP20-IP40
Protección contra Impactos Mecánicos	NA
Ángulo de Apertura	120°
Atenuable	No
Índice de Reproducción de Color (IRC)	>80
Vida Útil	50 000 h (L70B50@25°C)
Distorsión de Armónicas (THD)	<20%
Frecuencia	50/60 Hz
Supresor de Picos	1 kV
Temperatura de Operación	-10°C ~ 45°C
Temperatura de Almacenaje	-20°C ~ 70°C
Garantía	5 años
Material de la Luminaria	Aluminio
Material del Difusor	Poliestireno
Clase de Aislamiento	Clase II

DISEÑO TÉCNICO (mm)

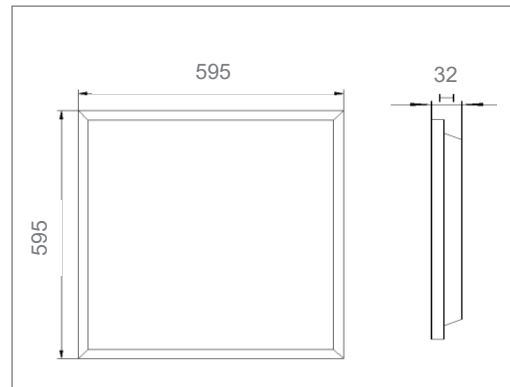


DIAGRAMA FOTOMÉTRICO

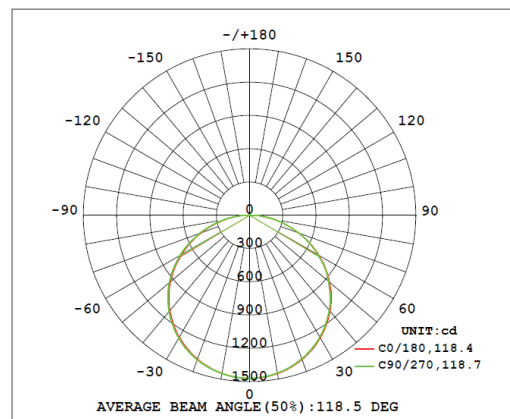
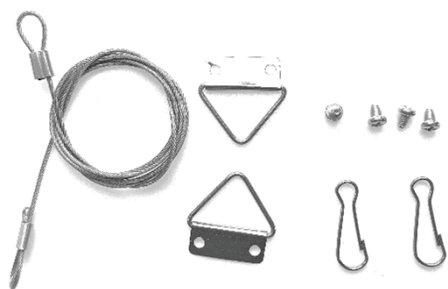
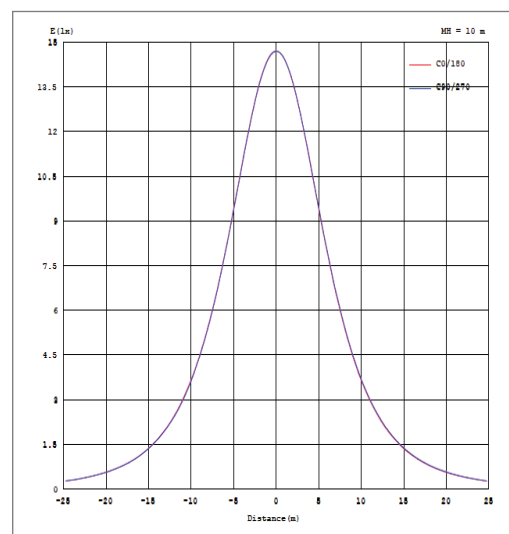


DIAGRAMA ILUMINACIÓN - DISTANCIA



**KIT DE SEGURIDAD
INCLUIDO**

ESPECIFICACIONES TÉCNICAS

Potencia	36 W
Equivalencia	2 x fluor 28W T5 2 x fluor 32W T8
Flujo Luminoso	4680 lm
Temperatura de Color	3 000 K / 4 000 K / 5 000 K / 6 500 K
Eficacia	130 lm/W
Tensión Nominal	100-277 V~
Factor de Potencia	>0.95
Índice de Protección	IP20-IP40
Protección contra Impactos Mecánicos	NA
Ángulo de Apertura	120°
Atenuable	No
Índice de Reproducción de Color (IRC)	>80
Vida Útil	50 000 h (L70B50@25°C)
Distorsión de Armónicas (THD)	<20%
Frecuencia	50/60 Hz
Supresor de Picos	1 kV
Temperatura de Operación	-10°C ~ 45°C
Temperatura de Almacenaje	-20°C ~ 70°C
Garantía	5 años
Material de la Luminaria	Aluminio
Material del Difusor	Poliestireno
Clase de Aislamiento	Clase II

DISEÑO TÉCNICO (mm)

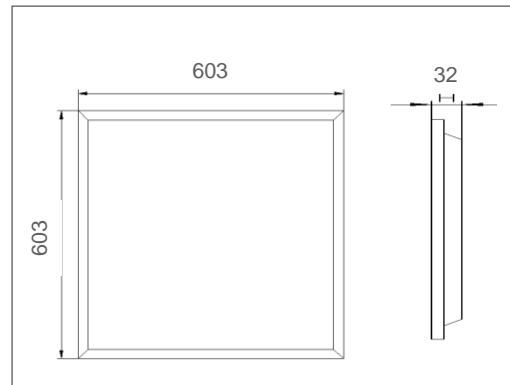


DIAGRAMA FOTOMÉTRICO

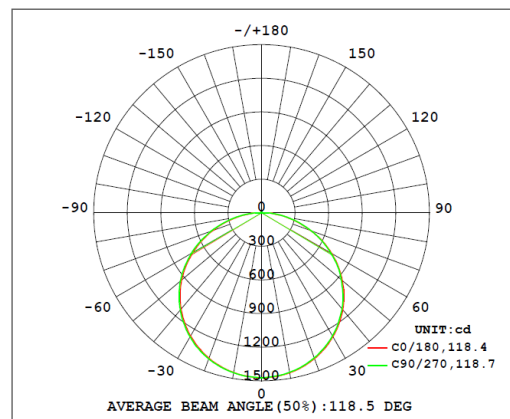
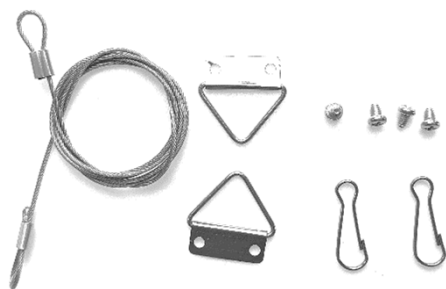
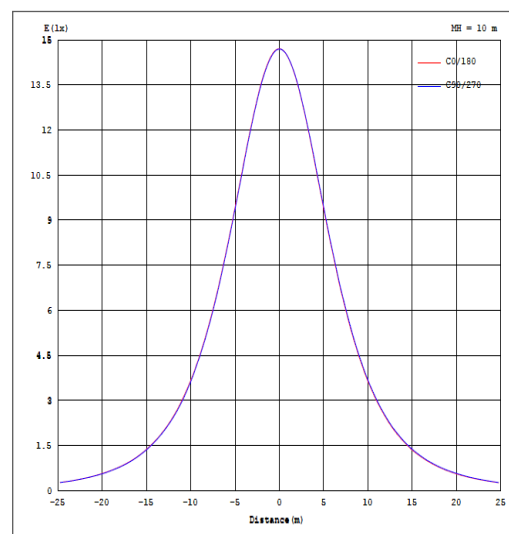


DIAGRAMA ILUMINACIÓN - DISTANCIA



**KIT DE SEGURIDAD
INCLUIDO**

ESPECIFICACIONES TÉCNICAS

Potencia	36 W
Equivalencia	2 x fluor 28W T5 2 x fluor 32W T8
Flujo Luminoso	4680 lm
Temperatura de Color	3 000 K / 4 000 K / 6 500 K
Eficacia	130 lm/W
Tensión Nominal	100-277 V~
Factor de Potencia	>0.95
Índice de Protección	IP20-IP40
Protección contra Impactos Mecánicos	NA
Ángulo de Apertura	120°
Atenuable	No
Índice de Reproducción de Color (IRC)	>80
Vida Útil	50 000 h (L70B50@25°C)
Distorsión de Armónicas (THD)	<20%
Frecuencia	50/60 Hz
Supresor de Picos	1 kV
Temperatura de Operación	-10°C ~ 45°C
Temperatura de Almacenaje	-20°C ~ 70°C
Garantía	5 años
Material de la Luminaria	Aluminio
Material del Difusor	Poliestireno
Clase de Aislamiento	Clase II

DISEÑO TÉCNICO (mm)

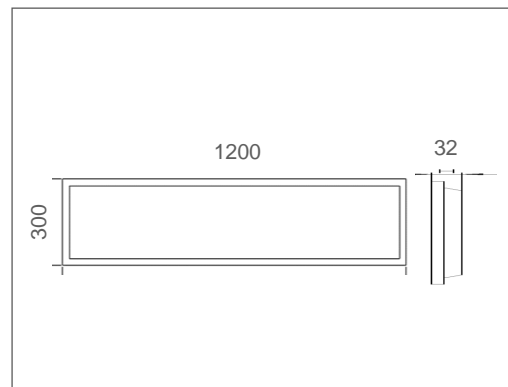


DIAGRAMA FOTOMÉTRICO

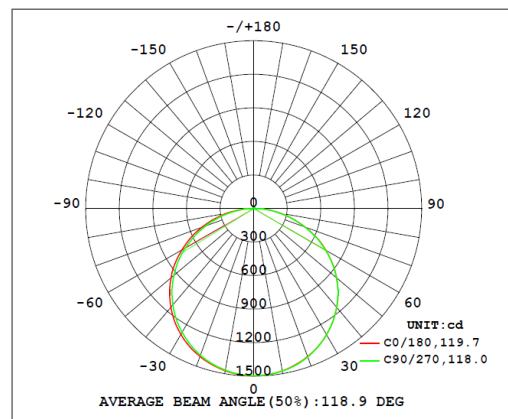
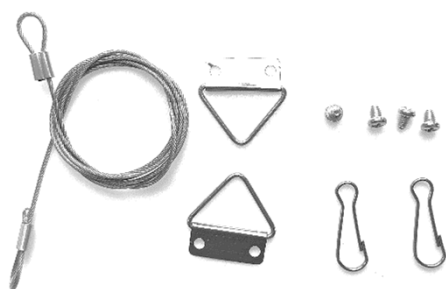
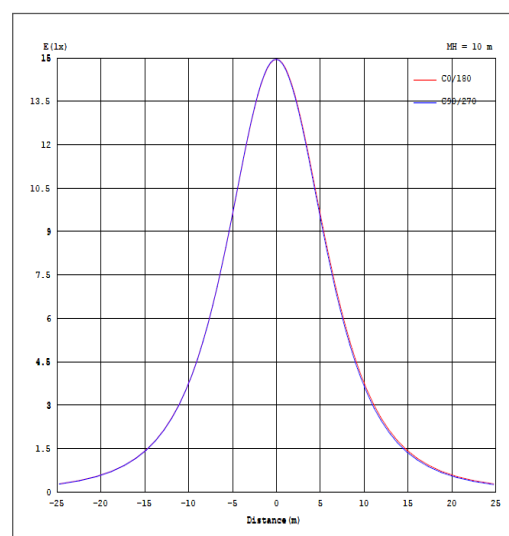


DIAGRAMA ILUMINACIÓN - DISTANCIA



**KIT DE SEGURIDAD
INCLUIDO**

ESPECIFICACIONES TÉCNICAS

Potencia	54 W
Equivalencia	2 x fluor 28W T5 2 x fluor 32W T8
Flujo Luminoso	7020 lm
Temperatura de Color	3 000 K / 4 000 K / 6 500 K
Eficacia	130 lm/W
Tensión Nominal	100-277 V~
Factor de Potencia	>0.95
Índice de Protección	IP20-IP40
Protección contra Impactos Mecánicos	NA
Ángulo de Apertura	120°
Atenuable	No
Índice de Reproducción de Color (IRC)	>80
Vida Útil	50 000 h (L70B50@25°C)
Distorsión de Armónicas (THD)	<20%
Frecuencia	50/60 Hz
Supresor de Picos	1 kV
Temperatura de Operación	-10°C ~ 45°C
Temperatura de Almacenaje	-20°C ~ 70°C
Garantía	5 años
Material de la Luminaria	Aluminio
Material del Difusor	Poliestireno
Clase de Aislamiento	Clase II

DISEÑO TÉCNICO (mm)

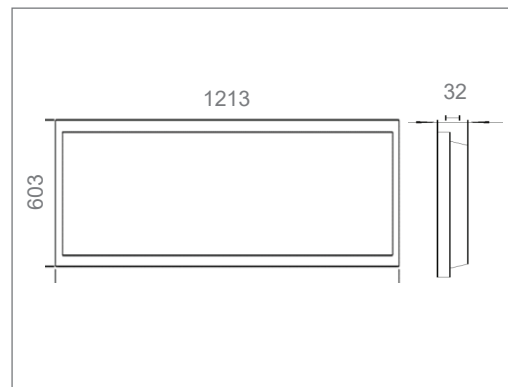


DIAGRAMA FOTOMÉTRICO

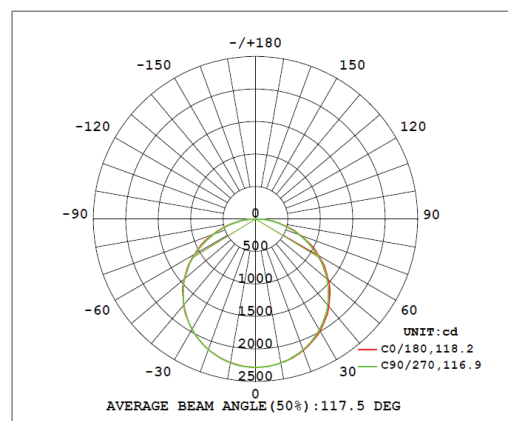
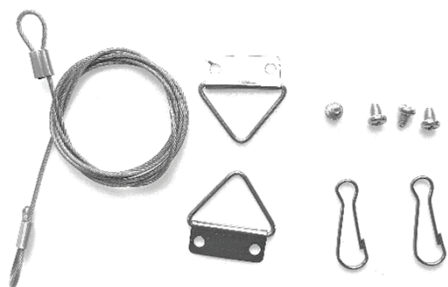
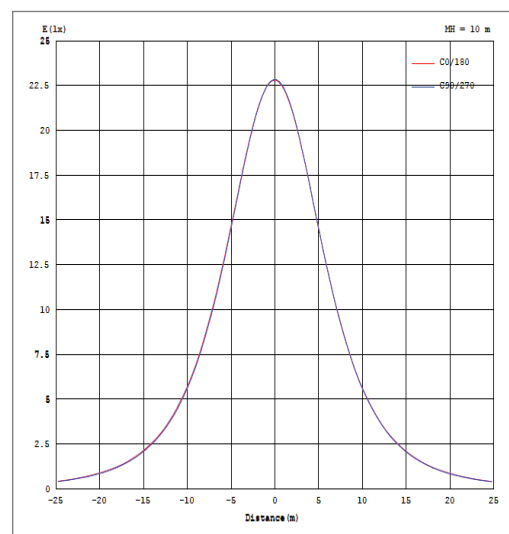


DIAGRAMA ILUMINACIÓN - DISTANCIA



**KIT DE SEGURIDAD
INCLUIDO**

DATOS LOGÍSTICOS

Clave	Descripción	Pieza Caja	Peso (g)	EAN 10	Dimensiones EAN10 (mm)	Peso EAN 10 (g)	EAN 40	Dimensiones EAN40 (mm)	Peso EAN 40 (g)
7021930	LEDVANCE PANEL PFM 36W 595x595/830	5	1450	4099854231667	641x38x603	1906	4099854231674	700x253x670	10719
7021931	LEDVANCE PANEL PFM 36W 595x595/840	5	1450	4099854231728	641x38x603	1906	4099854231735	700x253x670	10719
7021932	LEDVANCE PANEL PFM 36W 595x595/865	5	1450	4099854231742	641x38x603	1906	4099854231759	700x253x670	10719
7021933	LEDVANCE PANEL PFM 36W 600x600/830	5	1480	4099854231766	649x38x611	1950	4099854231773	708x253x678	10998
7021934	LEDVANCE PANEL PFM 36W 600x600/840	5	1480	4099854231780	649x38x611	1950	4099854231797	708x253x678	10998
7021935	LEDVANCE PANEL PFM 36W 600x600/850	5	1480	4099854231803	649x38x611	1950	4099854231810	708x253x678	10998
7021886	LEDVANCE PANEL PFM 36W 600x600/865	5	1480	4099854231827	649x38x611	1950	4099854231834	708x253x678	10998
7021890	LEDVANCE PANEL PFM 36W 300x1200/830	5	1550	4099854231902	1246x38x308	2040	4099854231919	1305x253x375	11421
7021891	LEDVANCE PANEL PFM 36W 300x1200/840	5	1550	4099854231926	1246x38x308	2040	4099854231933	1305x253x375	11421
7021892	LEDVANCE PANEL PFM 36W 300x1200/865	5	1550	4099854231940	1246x38x308	2040	4099854231957	1305x253x375	11421
7021893	LEDVANCE PANEL PFM 54W 600x1200/830	5	3200	4099854231964	1269x42x611	4106	4099854231971	1328x230x678	18340
7021894	LEDVANCE PANEL PFM 54W 600x1200/840	5	3200	4099854231988	1269x42x611	4106	4099854231995	1328x230x678	18340
7021895	LEDVANCE PANEL PFM 54W 600x1200/865	5	3200	4099854232008	1269x42x611	4106	4099854232015	1328x230x678	18340

