

# SLIM PLAFON

12 W | 840 – 900 lm | 3 000 K | 4 000 K | 6 500 K  
18 W | 1 260 – 1 440 lm | 3 000 K | 4 000 K | 6 500 K  
24 W | 1 680 – 1 920 lm | 3 000 K | 4 000 K | 6 500 K

Luminaria LED de uso interior para sobreponer.

- Cuerpo de aluminio con difusor de polipropileno
- Luz homogénea sin sombras
- Ultra delgado
- Fácil instalación



## APLICACIONES

- Oficinas
- Laboratorios
- Cocinas
- Bibliotecas
- Establecimientos



\*Ciclo de conmutación 0.5min ON / 0.5min OFF Ciclo

# SLIM PLAFON RD

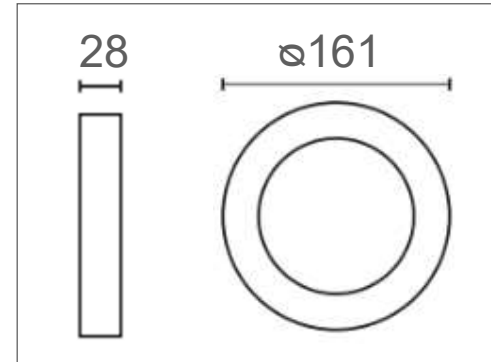
12 W | 840 – 900 lm | 3 000 K | 4 000 K | 6 500 K



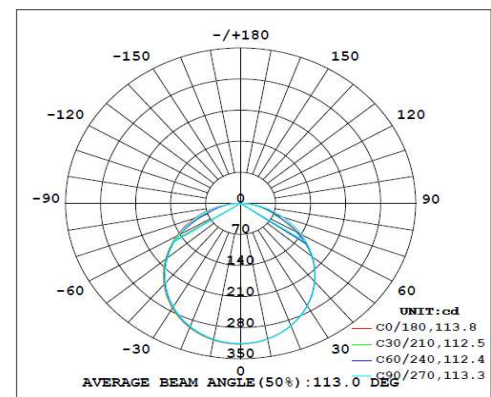
## ESPECIFICACIONES TÉCNICAS

Potencia	12 W
Flujo Luminoso (3 000 K / 4 000 K)	840 lm
Flujo Luminoso (6 500 K)	900 lm
Temperatura de Color	3 000 K / 4 000 K / 6 500 K
Eficacia (3 000 K / 4 000 K)	70 lm/W
Eficacia (6 500 K)	75 lm/W
Tensión Nominal	100-240 V~
Factor de Potencia	>0.5
Índice de Protección	IP20
Protección contra Impactos Mecánicos	IK03
Ángulo de Apertura	110°
Atenuable	No
Índice de Reproducción de Color (IRC)	>80
Vida Útil	25000 h (L70)
Distorsión de Armónicas (THD)	<20%
Frecuencia	50/60 Hz
Temperatura de Operación	-10°C ~ 40°C
Temperatura de Almacenaje	-20°C ~ 80°C
Garantía	2 años (Trabajando 24hrs/día)
Driver	Clase II
Material de la Luminaria	Aluminio
Material del Difusor	Polipropileno

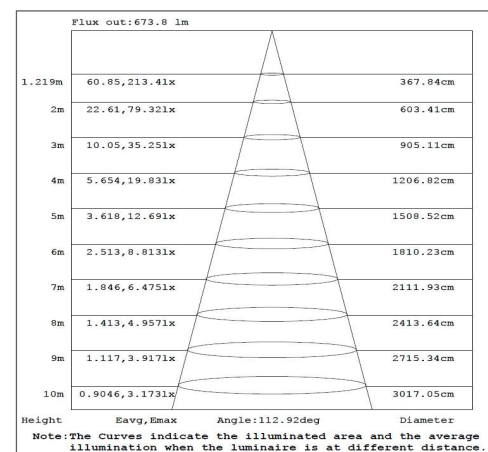
## DISEÑO TÉCNICO (mm)



## DIAGRAMA FOTOMÉTRICO



## CURVA ILUMINACIÓN - DISTANCIA



# SLIM PLAFON SQ

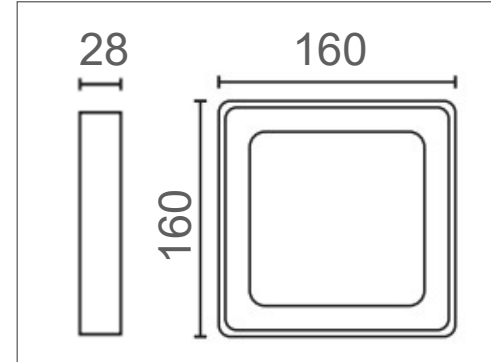
12 W | 840 – 900 lm | 3 000 K | 4 000 K | 6 500 K



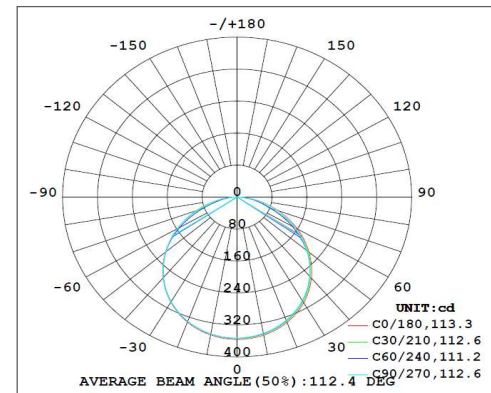
## ESPECIFICACIONES TÉCNICAS

Potencia	12 W
Flujo Luminoso (3 000 K / 4 000 K)	840 lm
Flujo Luminoso (6 500 K)	900 lm
Temperatura de Color	3 000 K / 4 000 K / 6 500 K
Eficacia (3 000 K / 4 000 K)	70 lm/W
Eficacia (6 500 K)	75 lm/W
Tensión Nominal	100-240 V~
Factor de Potencia	>0.5
Índice de Protección	IP20
Protección contra Impactos Mecánicos	IK03
Ángulo de Apertura	110°
Atenuable	No
Índice de Reproducción de Color (IRC)	>80
Vida Útil	25000 h (L70)
Distorsión de Armónicas (THD)	<20%
Frecuencia	50/60 Hz
Temperatura de Operación	-10°C ~ 40°C
Temperatura de Almacenaje	-20°C ~ 80°C
Garantía	2 años (Trabajando 24hrs/día)
Driver	Clase II
Material de la Luminaria	Aluminio
Material del Difusor	Polipropileno

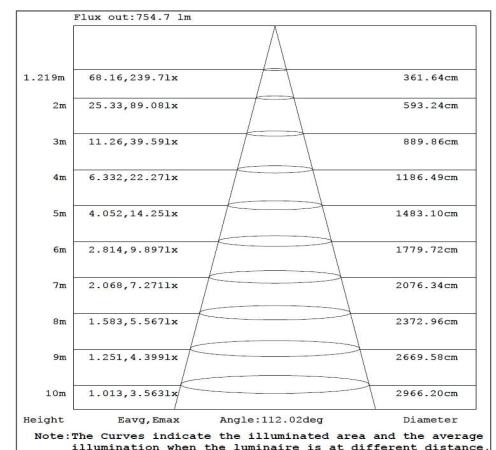
## DISEÑO TÉCNICO (mm)



## DIAGRAMA FOTOMÉTRICO



## CURVA ILUMINACIÓN - DISTANCIA



# SLIM PLAFON PIR

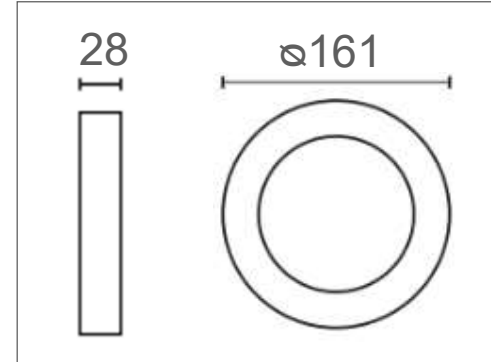
12 W | 840 lm | 3 000 K | 4 000 K



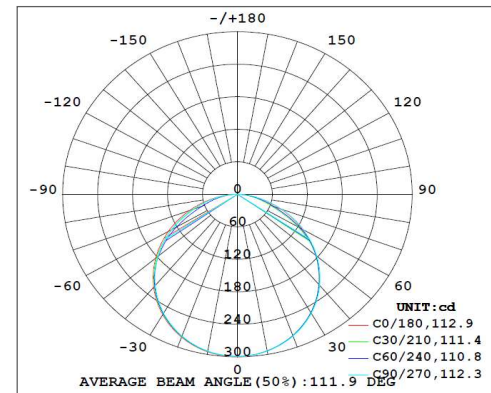
## ESPECIFICACIONES TÉCNICAS

Potencia	12 W
Flujo Luminoso (3 000 K / 4 000 K)	840 lm
Temperatura de Color	3 000 K / 4 000 K
Eficacia (3 000 K / 4 000 K)	70 lm/W
Tensión Nominal	100-240 V~
Factor de Potencia	>0.5
Índice de Protección	IP20
Protección contra Impactos Mecánicos	IK03
Ángulo de Apertura	110°
Atenuable	No
Índice de Reproducción de Color (IRC)	>80
Vida Útil	25000 h (L70)
Sensor Infrarrojo	PIR
Distorsión de Armónicas (THD)	<20%
Frecuencia	50/60 Hz
Temperatura de Operación	-10°C ~ 40°C
Temperatura de Almacenaje	-20°C ~ 80°C
Garantía	2 años (Trabajando 24hrs/día)
Driver	Clase II
Material de la Luminaria	Aluminio
Material del Difusor	Polipropileno

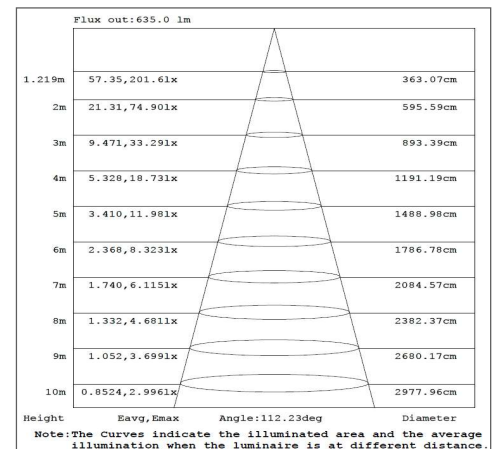
## DISEÑO TÉCNICO (mm)



## DIAGRAMA FOTOMÉTRICO



## CURVA ILUMINACIÓN - DISTANCIA



# SLIM PLAFON RD

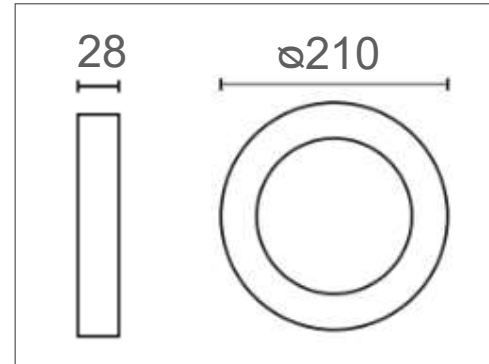
18 W | 1 260 – 1 440 lm | 3 000 K | 4 000 K | 6 500 K



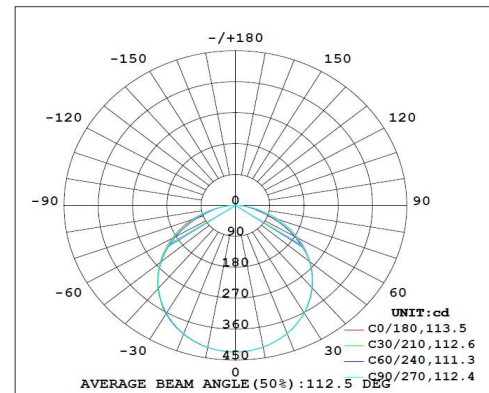
## ESPECIFICACIONES TÉCNICAS

Potencia	18 W
Flujo Luminoso (3 000 K)	1 260 lm
Flujo Luminoso (4 000 K)	1 350 lm
Flujo Luminoso (6 500 K)	1 440 lm
Temperatura de Color	3 000 K / 4 000 K / 6 500 K
Eficacia (3 000 K)	70 lm/W
Eficacia (4 000 K)	75 lm/W
Eficacia (6 500 K)	80 lm/W
Tensión Nominal	100-240 V~
Factor de Potencia	>0.5
Índice de Protección	IP20
Protección contra Impactos Mecánicos	IK03
Ángulo de Apertura	110°
Atenuable	No
Índice de Reproducción de Color (IRC)	>80
Vida Útil	25000 h (L70)
Distorsión de Armónicas (THD)	<20%
Frecuencia	50/60 Hz
Temperatura de Operación	-10°C ~ 40°C
Temperatura de Almacenaje	-20°C ~ 80°C
Garantía	2 años (Trabajando 24hrs/día)
Driver	Clase II
Material de la Luminaria	Aluminio
Material del Difusor	Polipropileno

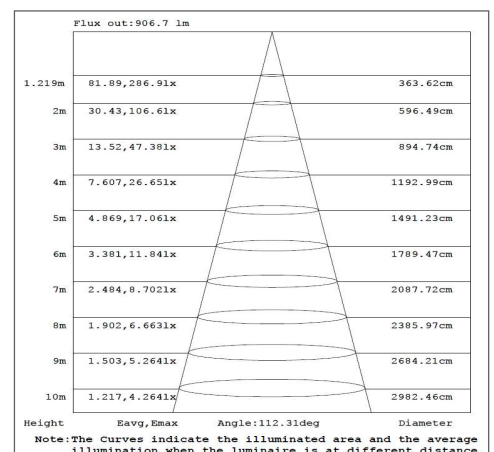
## DISEÑO TÉCNICO (mm)



## DIAGRAMA FOTOMÉTRICO



## CURVA ILUMINACIÓN - DISTANCIA



# SLIM PLAFON SQ

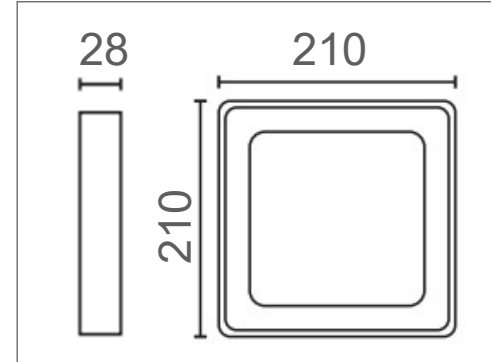
18 W | 1 260 – 1 440 lm | 3 000 K | 4 000 K | 6 500 K



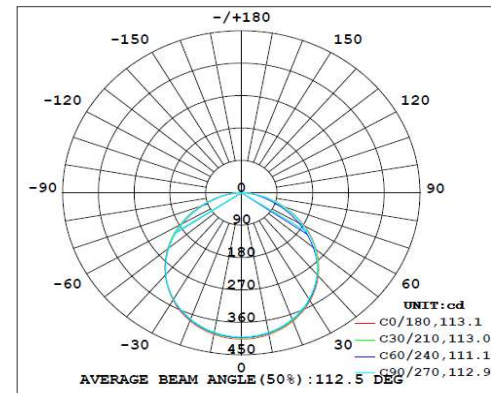
## ESPECIFICACIONES TÉCNICAS

Potencia	18 W
Flujo Luminoso (3 000 K)	1 260 lm
Flujo Luminoso (4 000 K)	1 350 lm
Flujo Luminoso (6 500 K)	1 440 lm
Temperatura de Color	3 000 K / 4 000 K / 6 500 K
Eficacia (3 000 K)	70 lm/W
Eficacia (4 000 K)	75 lm/W
Eficacia (6 500 K)	80 lm/W
Tensión Nominal	100-240 V~
Factor de Potencia	>0.5
Índice de Protección	IP20
Protección contra Impactos Mecánicos	IK03
Ángulo de Apertura	110°
Atenuable	No
Índice de Reproducción de Color (IRC)	>80
Vida Útil	25000 h (L70)
Distorsión de Armónicas (THD)	<20%
Frecuencia	50/60 Hz
Temperatura de Operación	-10°C ~ 40°C
Temperatura de Almacenaje	-20°C ~ 80°C
Garantía	2 años (Trabajando 24hrs/día)
Driver	Clase II
Material de la Luminaria	Aluminio
Material del Difusor	Polipropileno

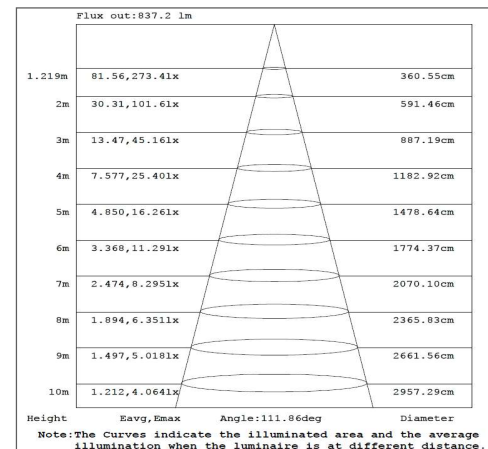
## DISEÑO TÉCNICO (mm)



## DIAGRAMA FOTOMÉTRICO



## CURVA ILUMINACIÓN - DISTANCIA



# SLIM PLAFON PIR

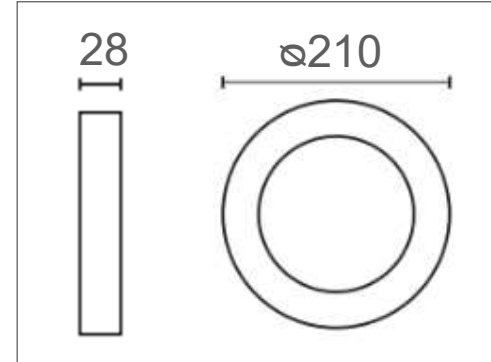
18 W | 1 260 lm | 3 000 K | 4 000 K



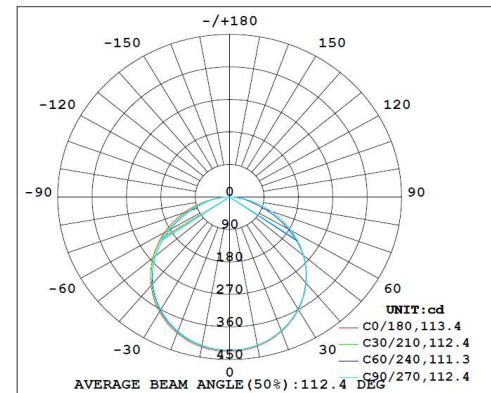
## ESPECIFICACIONES TÉCNICAS

Potencia	18 W
Flujo Luminoso (3 000 K / 4 000 K)	1 260 lm
Temperatura de Color	3 000 K / 4 000 K
Eficacia (3 000 K / 4 000 K)	70 lm/W
Tensión Nominal	100-240 V~
Factor de Potencia	>0.5
Índice de Protección	IP20
Protección contra Impactos Mecánicos	IK03
Ángulo de Apertura	110°
Atenuable	No
Índice de Reproducción de Color (IRC)	>80
Vida Útil	25000 h (L70)
Sensor Infrarrojo	PIR
Distorsión de Armónicas (THD)	<20%
Frecuencia	50/60 Hz
Temperatura de Operación	-10°C ~ 40°C
Temperatura de Almacenaje	-20°C ~ 80°C
Garantía	2 años (Trabajando 24hrs/día)
Driver	Clase II
Material de la Luminaria	Aluminio
Material del Difusor	Polipropileno

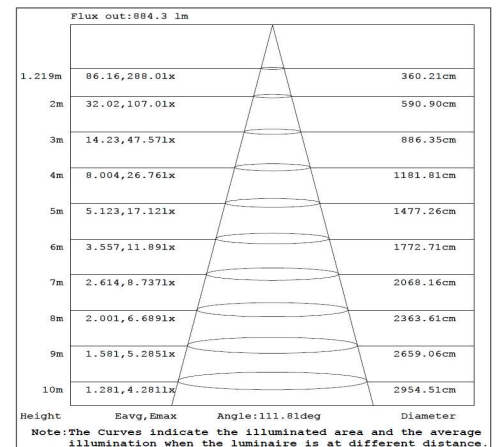
## DISEÑO TÉCNICO (mm)



## DIAGRAMA FOTOMÉTRICO



## CURVA ILUMINACIÓN - DISTANCIA



# SLIM PLAFON RD

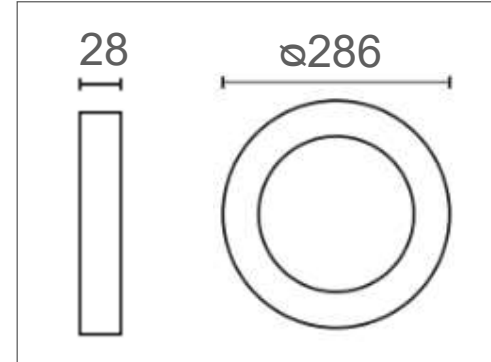
24 W | 1 680 – 1 920 lm | 3 000 K | 4 000 K | 6 500 K



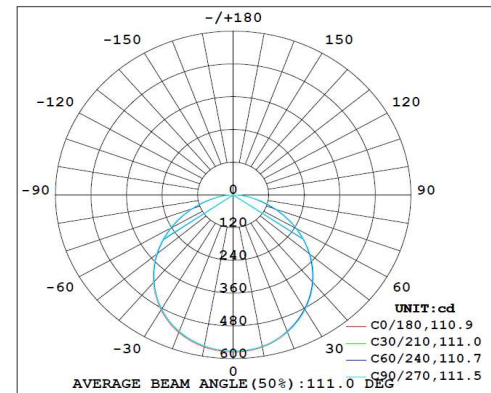
## ESPECIFICACIONES TÉCNICAS

Potencia	24 W
Flujo Luminoso (3 000 K)	1 680 lm
Flujo Luminoso (4 000 K)	1 800 lm
Flujo Luminoso (6 500 K)	1 920 lm
Temperatura de Color	3 000 K / 4 000 K / 6 500 K
Eficacia (3 000 K)	70 lm/W
Eficacia (4 000 K)	75 lm/W
Eficacia (6 500 K)	80 lm/W
Tensión Nominal	100-240 V~
Factor de Potencia	>0.5
Índice de Protección	IP20
Protección contra Impactos Mecánicos	IK03
Ángulo de Apertura	110°
Atenuable	No
Índice de Reproducción de Color (IRC)	>80
Vida Útil	25000 h (L70)
Distorsión de Armónicas (THD)	<20%
Frecuencia	50/60 Hz
Temperatura de Operación	-10°C ~ 40°C
Temperatura de Almacenaje	-20°C ~ 80°C
Garantía	2 años (Trabajando 24hrs/día)
Driver	Clase II
Material de la Luminaria	Aluminio
Material del Difusor	Polipropileno

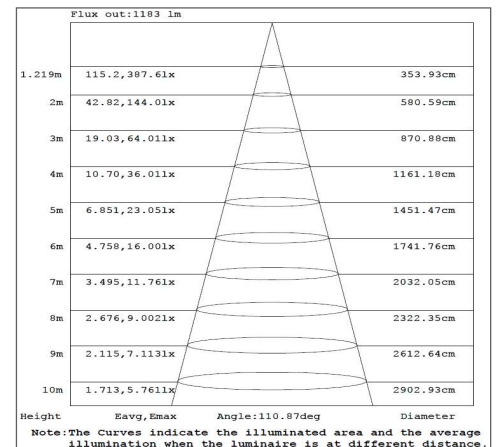
## DISEÑO TÉCNICO (mm)



## DIAGRAMA FOTOMÉTRICO



## CURVA ILUMINACIÓN - DISTANCIA





# SLIM PLAFON SQ

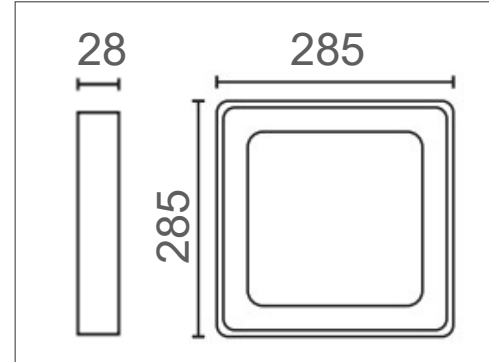
24 W | 1 680 – 1 920 lm | 3 000 K | 4 000 K | 6 500 K



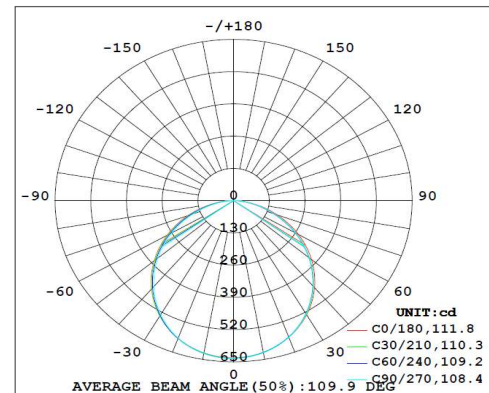
## ESPECIFICACIONES TÉCNICAS

Potencia	24 W
Flujo Luminoso (3 000 K)	1 680 lm
Flujo Luminoso (4 000 K)	1 800 lm
Flujo Luminoso (6 500 K)	1 920 lm
Temperatura de Color	3 000 K / 4 000 K / 6 500 K
Eficacia (3 000 K)	70 lm/W
Eficacia (4 000 K)	75 lm/W
Eficacia (6 500 K)	80 lm/W
Tensión Nominal	100-240 V~
Factor de Potencia	>0.5
Índice de Protección	IP20
Protección contra Impactos Mecánicos	IK03
Ángulo de Apertura	110°
Atenuable	No
Índice de Reproducción de Color (IRC)	>80
Vida Útil	25000 h (L70)
Distorsión de Armónicas (THD)	<20%
Frecuencia	50/60 Hz
Temperatura de Operación	-10°C ~ 40°C
Temperatura de Almacenaje	-20°C ~ 80°C
Garantía	2 años (Trabajando 24hrs/día)
Driver	Clase II
Material de la Luminaria	Aluminio
Material del Difusor	Polipropileno

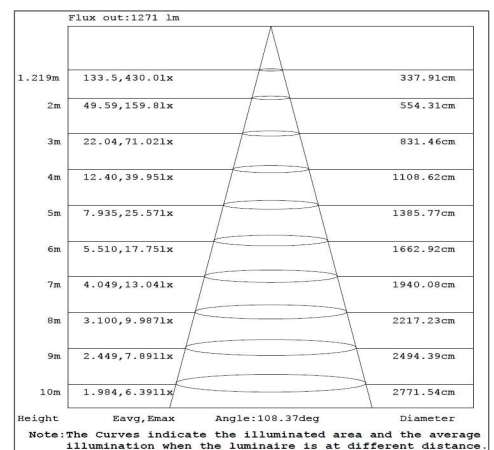
## DISEÑO TÉCNICO (mm)



## DIAGRAMA FOTOMÉTRICO



## CURVA ILUMINACIÓN - DISTANCIA



## DATOS LOGÍSTICOS

Clave	Descripción	Pieza Caja	EAN 10	Dimensiones EAN 10 (mm)	Peso EAN 10 (g)	EAN 40	Dimensiones EAN 40 (mm)	Peso EAN 40 (g)
7021576	LEDVANCE SLIM PLAFON 12W/830 RD WT	10	4099854211775	167*35*172	217	4099854211782	367*187*200	2350
7021577	LEDVANCE SLIM PLAFON 12W/840 RD WT	10	4099854211799	167*35*172	217	4099854211805	367*187*200	2350
7021578	LEDVANCE SLIM PLAFON 12W/865 RD WT	10	4099854211812	167*35*172	217	4099854211829	367*187*200	2350
7021579	LEDVANCE SLIM PLAFON PIR 12W/830 RD WT	10	4099854211836	217*47*222	337	4099854211843	487*237*250	3637
7021580	LEDVANCE SLIM PLAFON PIR 12W/840 RD WT	10	4099854211850	217*47*222	337	4099854211867	487*237*250	3637
7021581	LEDVANCE SLIM PLAFON 18W/830 RD WT	10	4099854211874	217*35*222	320	4099854211881	367*237*250	3423
7021582	LEDVANCE SLIM PLAFON 18W/840 RD WT	10	4099854211898	217*35*222	320	4099854211904	367*237*250	3423
7021583	LEDVANCE SLIM PLAFON 18W/865 RD WT	10	4099854211911	217*35*222	320	4099854211928	367*237*250	3423
7021584	LEDVANCE SLIM PLAFON PIR 18W/830 RD WT	10	4099854211935	217*47*222	337	4099854211942	487*237*250	3637
7021585	LEDVANCE SLIM PLAFON PIR 18W/840 RD WT	10	4099854211959	217*47*222	337	4099854211966	487*237*250	3637
7021586	LEDVANCE SLIM PLAFON 24W/830 RD WT	10	4099854211973	292*35*297	539	4099854211980	367*312*325	5685
7021587	LEDVANCE SLIM PLAFON 24W/840 RD WT	10	4099854211997	292*35*297	539	4099854212000	367*312*325	5685
7021588	LEDVANCE SLIM PLAFON 24W/865 RD WT	10	4099854212017	292*35*297	539	4099854212024	367*312*325	5685
7021589	LEDVANCE SLIM PLAFON 12W/830 SQ WT	10	4099854212031	167*35*172	251	4099854212048	367*187*200	2690
7021590	LEDVANCE SLIM PLAFON 12W/840 SQ WT	10	4099854212055	167*35*172	251	4099854212062	367*187*200	2690
7021591	LEDVANCE SLIM PLAFON 12W/865 SQ WT	10	4099854212079	167*35*172	251	4099854212086	367*187*200	2690
7021592	LEDVANCE SLIM PLAFON 18W/830 SQ WT	10	4099854212093	217*35*222	387	4099854212109	367*237*250	4093
7021593	LEDVANCE SLIM PLAFON 18W/840 SQ WT	10	4099854212116	217*35*222	387	4099854212123	367*237*250	4093
7021594	LEDVANCE SLIM PLAFON 18W/865 SQ WT	10	4099854212130	217*35*222	387	4099854212147	367*237*250	4093
7021595	LEDVANCE SLIM PLAFON 24W/830 SQ WT	10	4099854212154	292*35*297	663	4099854212161	367*312*325	6925
7021596	LEDVANCE SLIM PLAFON 24W/840 SQ WT	10	4099854212178	292*35*297	663	4099854212185	367*312*325	6925
7021597	LEDVANCE SLIM PLAFON 24W/865 SQ WT	10	4099854212192	292*35*297	663	4099854212208	367*312*325	6925
7021598	LEDVANCE SLIM PLAFON 12W/830 RD BK	10	4099854212215	167*35*172	217	4099854212222	367*187*200	2350
7021599	LEDVANCE SLIM PLAFON 12W/840 RD BK	10	4099854212239	167*35*172	217	4099854212246	367*187*200	2350
7021600	LEDVANCE SLIM PLAFON 12W/865 RD BK	10	4099854212253	167*35*172	217	4099854212260	367*187*200	2350
7021601	LEDVANCE SLIM PLAFON 18W/830 RD BK	10	4099854212277	217*35*222	320	4099854212284	367*237*250	3423
7021602	LEDVANCE SLIM PLAFON 18W/840 RD BK	10	4099854212291	217*35*222	320	4099854212307	367*237*250	3423
7021603	LEDVANCE SLIM PLAFON 18W/865 RD BK	10	4099854212314	217*35*222	320	4099854212321	367*237*250	3423

## DATOS LOGÍSTICOS

Clave	Descripción	Pieza Caja	EAN 10	Dimensiones EAN 10 (mm)	Peso EAN 10 (g)	EAN 40	Dimensiones EAN 40 (mm)	Peso EAN 40 (g)
7021604	LEDVANCE SLIM PLAFON 24W/830 RD BK	10	4099854212338	292*35*297	539	4099854212345	367*312*325	5685
7021605	LEDVANCE SLIM PLAFON 24W/840 RD BK	10	4099854212352	292*35*297	539	4099854212369	367*312*325	5685
7021606	LEDVANCE SLIM PLAFON 24W/865 RD BK	10	4099854212376	292*35*297	539	4099854212383	367*312*325	5685
7021607	LEDVANCE SLIM PLAFON 12W/830 SQ BK	10	4099854212390	167*35*172	251	4099854212406	367*187*200	2690
7021608	LEDVANCE SLIM PLAFON 12W/840 SQ BK	10	4099854212413	167*35*172	251	4099854212420	367*187*200	2690
7021609	LEDVANCE SLIM PLAFON 12W/865 SQ BK	10	4099854212437	167*35*172	251	4099854212444	367*187*200	2690
7021610	LEDVANCE SLIM PLAFON 18W/830 SQ BK	10	4099854212451	217*35*222	387	4099854212468	367*237*250	4093
7021611	LEDVANCE SLIM PLAFON 18W/840 SQ BK	10	4099854212475	217*35*222	387	4099854212482	367*237*250	4093
7021612	LEDVANCE SLIM PLAFON 18W/865 SQ BK	10	4099854212499	217*35*222	387	4099854212505	367*237*250	4093
7021613	LEDVANCE SLIM PLAFON 24W/830 SQ BK	10	4099854212512	292*35*297	663	4099854212529	367*312*325	6925
7021614	LEDVANCE SLIM PLAFON 24W/840 SQ BK	10	4099854212536	292*35*297	663	4099854212543	367*312*325	6925
7021615	LEDVANCE SLIM PLAFON 24W/865 SQ BK	10	4099854212550	292*35*297	663	4099854212567	367*312*325	6925

\*Luminaria compatible con sensor de tres hilos, que no deje corrientes residuales en la luminaria o el circuito y pase por cero; su programación de tiempo para apagado debe ser superior a 8 minutos.

