

CONTENIDO

Página

1. Características generales	1
2. Gama	1
3. Características técnicas	2
4. Capacidad de disipación del calor ...	3
5. Dimensiones	4
6. Equipos	6
7. Accesorios	13

1. CARACTERÍSTICAS GENERALES

Cofres metálicos en acero revestido de poliéster texturado, grosor de 80 µm.

- RAL 7035
- IP 55 (2 puertas), IP 66 (1 puerta) según la norma IEC EN 60529
- IK 10 según la norma IEC EN 62262 (EN 50102)
- Homologación:  **UL LISTED** sobre puertas compactas
- Homologación Bureau Véritas
- Conformidad con las normas Nema 4x, Nema 12 (1 puerta), Nema 12 (2 puertas)
- Permite realizar conjuntos conformes con las normas CEI 61436-1 / 01-2009
- Alturas (mm): 300/400/500/600/700/800/1000/1200/1400.
- Anchos (mm): 200/300/400/500/600/800/1000/1200.
- Profundidades (mm): 160/200/250/300/400.
- Dimensiones: verticales, cuadradas, horizontales.
- Puertas reversibles. Bisagras y ejes con tratamiento anticorrosión de alto rendimiento.
- Cerrojo de barra doble.
- Se suministran con placa compacta (excepto puertas acristaladas).
- Fijación directa de equipos en el fondo del cofre (centrado automático de los equipos).
- Ajuste opcional de los equipos a partir de una altura de 600 mm x ancho de 600 mm y profundidad de 250 mm.
- Placa de calado bajo con fijación simétrica excepto profundidades de 160 mm.
- Protección reforzada con techo.
- Fijación de cofres con patas, en zócalo o en soporte.
- Junta de poliuretano.
- Puerta de cristal con trampilla de vidrio templado tintado.
- Atenuación CEM 20 dB.

2. GAMA

Para responder a las necesidades específicas de sus obras, el servicio a medida propone dimensiones especiales de 300x200x160 mm a 1400x1000x400 mm, perforación en todas las partes del cofre, 180 RAL adicionales y el montaje de los equipos.

Cofres RAL 7035

• **Versión vertical** (dimensiones exteriores de denominación* en mm)

Ref.	Altura	Ancho	Profundidad	Núm. de puertas	Peso (kg)	
0,369 10 ⁽¹⁾	300	200	160	1	3,6	
0 369 12 ⁽¹⁾	400	300		1	6	
0 369 13 ⁽¹⁾	500	400		1	10,2	
0 369 17	400	300	200	1	6,7	
0 369 18	500	400		1	11	
0 369 19	600			1	12,5	
0 369 20		500		1	16,1	
0 369 21	700	500		1	19,7	
0 369 25	500	400	250	1	12,9	
0 369 26	600			1	13,5	
0 369 30	700			500	1	23,2
0 369 31	800	600		1	30,2	
0 369 32	1000			1	40,4	
0 369 33	800	800		1	49,5	
0 369 37		600		300	1	31,7
0 369 38			1000		1	41,4
0 369 39	800	1	52			
0 369 42	600	600	1		46,4	
0 369 43		800	1		61,9	
0 369 44	800	600	400	1	37,8	
0 369 45	1000			1	57,1	
0 369 46	1200			800	1	67
0 369 50	1400			800	1	74,8

(1) Sin calado

*: dimensiones de denominación, ver apartado 5 para conocer las dimensiones totales

2. GAMA (CONTINUACIÓN)

Cofres RAL 7035 (continuación)

• **Versión cuadrada** (dimensiones exteriores de denominación* en mm)

Ref.	Altura	Ancho	Profundidad	Núm. de puertas	Peso (kg)
0 369 51 ⁽¹⁾	300	300	160	1	4,7
0 369 55			200		5,5
0 369 57	400	400	200		8,6
0 369 59	500	500	200		13,4
0 369 62	500	500	250		13,6
0 369 64	600	600	250		22,3
0 369 68	800	800	300		43,3
0 369 72	600	600	400		29

(1) Sin calado

*: dimensiones de denominación, ver apartado 5 para conocer las dimensiones totales

• **Versión horizontal** (dimensiones exteriores de denominación* en mm)

Ref.	Altura	Ancho	Profundidad	Núm. de puertas	Peso (kg)
0 369 11 ⁽¹⁾	300	400	160	1	6
0 369 75	300		200		6,9
0 369 76	400	600	200		12,5
0 369 77			250		14
0 369 78	600	800	300	2	33,7
0 369 79		1000			41,7
0 369 80	800	1200		53,9	
0 369 81	1000			78,5	

(1) Sin calado

*: dimensiones de denominación, ver apartado 5 para conocer las dimensiones totales

• **Con puerta de cristal** (dimensiones exteriores y denominación* en mm)
Vidrio templado tintado

Versión vertical						Dimensiones de la trampilla (mm)	
Ref.	Alto	Ancho	Prof.	Núm. de puertas	Peso (kg)	Altura	Ancho
0 369 27	400	300	200	1	5,7	300	128
0 369 28	500	400		1	8,4	400	228
0 369 29	600			1	9,8	500	128
0 369 36	700	500	250	1	10,6	600	228
0 369 40				1	18,6		328
0 369 41	800	600	300	1	23,1	700	428
0 369 47				1	23,5		
0 369 48	1000	800		1	31,9	850	
0 369 49			1	38,2			
0 369 56	1200	800	400	1	48,7	960	628
0 369 60	1400			1	53,7		
Versión cuadrada							
0 369 74	600	600	250	1	17,2	500	428

*: dimensiones de denominación, ver apartado 5 para conocer las dimensiones totales

3. CARACTERÍSTICAS TÉCNICAS

■ **3.1 Estructura**

Acero.
Perímetro: grosor de 1,3 mm.
Fondo (Alt. x An.): grosor 0,8 por cofre ≤ 600 x 400 y 1,3 por cofre ≥ 600 x 600.

■ **3.2 Puerta**

Acero.
Grosor: entre 1,2 mm y 1,8 mm según las dimensiones.

■ **3.3 Índices de protección**

- IP 55 (2 puertas) según la norma IEC EN 60529.
Protegido contra salpicaduras de agua provenientes de todas direcciones.
- IP 66 (1 puerta) según la norma IEC EN 60529.
Totalmente protegido contra el polvo y totalmente protegido contra salpicaduras de agua atribuibles a golpes de mar.
- IK 10 según la norma IEC EN 62262 (EN 50102).

■ **3.4 Resistencia mecánica**

- Carga máx.: 500 kg/m³
- Carga máx. de la puerta: 5 kg por 100 mm de altura.
- Carga estática máxima del juego de 4 patas de fijación:
Ref. 0 364 01/04: 300 kg.
- Fijación en soporte Ref. 0 364 36/37 conforme a la norma EN 50125-3.
(Aplicaciones ferroviarias, instalaciones fijas).

■ **3.5 Resistencia a las condiciones climáticas**

- Excelente resistencia a los UV - ISO 4892-2 método 500 h.
- Nieblas (BS) según ISO 9227, EN 60068- 2-11: 1000 h.
- Dióxido de azufre SO₂ con condensación ISO 6988: 500 h.
- Nivel de corrosión según la prueba RI 1 ISO 4628/1.
- Temperatura de funcionamiento: - de 25 °C a + 70 °C (+ 100 °C a temperatura máxima).

■ **3.6 Comportamiento con el fuego**

- Resistencia al hilo incandescente según IEC EN 60695-2-11: 960° C.

■ **3.7 Propiedades del revestimiento de poliéster**

• **Acero revestido de poliéster**
Aplicación de un revestimiento de poliéster puro de un grosor de 80 µm por espolvoreado electrostático.

Resistencia del revestimiento según pruebas

- Características mecánicas:
- Adherencia EN ISO 2409: clase 0 a 1.
 - Plegado sobre mandril cilíndrico EN ISO 1519: 6 mm sin fisuras.
 - Embutición EN ISO 1520: 8 mm.
 - Resistencia de choque EN ISO 6272-1: 1 kg - 50 cm.

Proceso de revestimiento

- Etapas principales del proceso:
- Fosfatación: la capa de fosfato de hierro favorece la adherencia del revestimiento.
 - Neutralización
 - Pasivación
 - Neutralización.

• **Retosques sobre poliéster**

Pintura en aerosol:
0 365 97 RAL 7035
0 365 98 RAL 7032

Pinceles de retoque:
Permite proteger la chapa tras el corte.
Pintura anticorrosión.
0 365 91 RAL 7035
Otros colores bajo pedido.

3. CARACTERÍSTICAS TÉCNICAS (CONTINUACIÓN)

■ 3.8 Resistencia a los agentes químicos

Resistencia a temperatura ambiente frente a riesgos de exposición por aspersión.

Soluciones acuosas	Agua fría	++	
	Agua caliente	+	
	Vapor	-	
	Agua salada al 5 %	+	
	Agua oxigenada	-	
	Agua + detergente	+	
	Agua + tensoactivos	+	
	Aldehído fórmico	-	
	Alcoholes	Etanol	+
Metanol		+	
Propanol		+	
Butanol		+	
Fenoles	-		
Cresoles	-		
Bases	Amoniaco	+	
	Hidróxido de sodio (sosa)	+	
	Hipoclorito de sodio (diluido a 12°)	+	
	Hidróxido de potasio (potasa)	+	
Ácidos fuertes oxidantes	Ácido acético concentrado	+	
	Ácido nítrico al 5 %	+	
	Ácido sulfúrico al 30 %	+	
	Ácido clorhídrico al 30 %	+	
	Ácido perclórico al 70 %	++	
	Ácido fluorhídrico al 70 %	--	
	Ácido crómico al 50 %	-	
	Ácido fosfórico al 30 %	+	
Ácidos débiles	Ácido acético diluido a menos del 25 %	+	
	Ácido cítrico	++	
	Ácido láctico	++	
	Ácido fórmico	+	
	Ácido úrico	+	
Aceites y grasas	De origen animal	Manteca de cerdo	++
		Mantequilla, nata	++
	De origen vegetal	Aceite de linaza	++
		Cacahuete/oliva	++
		Ricino	++
		Glicerina	+
	De origen mineral	Parafina (vaselina)	++
		Aceites de motor de automóvil	+
		Aceites de silicona	++
		Aceites de corte	++
Aceites hidráulicos		+	

3. CARACTERÍSTICAS TÉCNICAS (CONTINUACIÓN)

■ 3.8 Resistencia a los agentes químicos (continuación)

Hidrocarburos	Gasolina sin plomo	+
	Gasoil	++
	Queroseno	++
	Aguarrás	++
Disolventes clorados	Tricloroetileno	--
	Tricloroetano	-
	Percloroetileno	--
	Cloruro de metileno	--
	Tetracloruro de carbono	--
	Cloroformo	-
Disolventes aromáticos	Benceno	+
	Tolueno	-
	Xileno	+
Disolventes alifáticos	Hexano	++
	Heptano	++
Disolventes fluorados	Triclorofluorometano	--
Cetonas	Acetona	-
	Metiletilcetona	-
	Acetato de etilo	-
Terpenos	Trementina	-

++: Excelente resistencia (exposición continua)

+: Buena resistencia (exposición prolongada)

-: Resistencia limitada (posibilidad de exposición breve)

--: Baja resistencia (se debe evitar la exposición)

4. CAPACIDAD DE DISIPACIÓN DEL CALOR

Determinación por ensayo de la capacidad máxima de un sobre de disipar el calor según la norma IEC 62208-1.

Configuración 1 (C1):

Todas las superficies exteriores del cofre están libres y sin contacto (montaje en aplique, soporte, estructura o armazón, por ejemplo).

Configuración 2 (C2):

La superficie trasera está en contacto con una pared, el resto de superficies están libres (caso estándar del montaje en pared, por ejemplo).

Para otras configuraciones de instalación, consúltenos.

Referencia	Dimensiones Alt. x An. x Pr.	Delta T (K)	Potencia máxima disipable (W)	Configuración
0 369 10	300 x 200 x 160	30	40	C1
			33	C2
0 369 12	400 x 300 x 160	30	67	C1
			52	C2
0 369 13	500 x 400 x 160	30	99	C1
			74	C2
0 369 17	400 x 300 x 200	30	75	C1
			60	C2
0 369 18	500 x 400 x 200	30	109	C1
			84	C2
0 369 19	600 x 400 x 200	30	127	C1
			96	C2
0 369 20	600 x 500 x 200	30	150	C1
			112	C2
0 369 21	700 x 500 x 200	30	170	C1
			126	C2
0 369 25	500 x 400 x 250	30	122	C1
			97	C2
0 369 26	600 x 400 x 250	30	141	C1
			111	C2

4. CAPACIDAD DE DISIPACIÓN DEL CALOR (CONTINUACIÓN)

Referencia	Dimensiones Alt. x An. x Pr.	Delta T (K)	Potencia máxima disipable (W)	Configuración
0 369 30	700 x 500 x 250	30	187	C1
			143	C2
0 369 31	800 x 600 x 250	30	239	C1
			179	C2
0 369 32	1000 x 600 x 250	30	288	C1
			212	C2
0 369 33	1000 x 800 x 250	30	360	C1
			265	C2
0 369 37	800 x 600 x 300	30	259	C1
			199	C2
0 369 38	1000 x 600 x 300	30	311	C1
			235	C2
0 369 39	1000 x 800 x 300	30	386	C1
			285	C2
0 369 42	1200 x 600 x 300	30	363	C1
			272	C2
0 369 43	1200 x 800 x 300	30	449	C1
			328	C2
0 369 44	800 x 600 x 400	30	300	C1
			239	C2
0 369 45	1000 x 800 x 400	30	438	C1
			337	C2
0 369 46	1200 x 800 x 400	30	507	C1
			386	C2
0 369 50	1400 x 800 x 400	30	576	C1
			435	C2
0 369 51	300 x 300 x 160	30	54	C1
			42	C2
0 369 55	300 x 300 x 200	30	60	C1
			49	C2
0 369 57	400 x 400 x 200	30	92	C1
			72	C2
0 369 59	500 x 500 x 200	30	130	C1
			98	C2
0 369 62	500 x 500 x 250	30	145	C1
			109	C2
0 369 64	600 x 600 x 250	30	190	C1
			145	C2
0 369 68	800 x 800 x 300	30	323	C1
			242	C2
0 369 72	600 x 600 x 400	30	242	C1
			197	C2
0 369 11	300 x 400 x 160	30	67	C1
			52	C2
0 369 75	300 x 400 x 200	30	75	C1
			60	C2
0 369 76	400 x 600 x 200	30	127	C1
			96	C2
0 369 77	400 x 600 x 250	30	141	C1
			111	C2
0 369 78	600 x 800 x 300	30	259	C1
			199	C2
0 369 79	600 x 1000 x 300	30	311	C1
			235	C2
0 369 80	800 x 1000 x 300	30	386	C1
			285	C2
0 369 81	1000 x 1200 x 300	30	536	C1
			384	C2
0 369 27	400 x 300 x 200	30	75	C1
			60	C2
0 369 28	500 x 400 x 200	30	109	C1
			84	C2
0 369 29	600 x 400 x 200	30	127	C1
			96	C2
0 369 36	600 x 400 x 250	30	141	C1
			111	C2
0 369 40	700 x 500 x 250	30	187	C1
			143	C2
0 369 41	800 x 600 x 250	30	239	C1
			179	C2
0 369 47	800 x 600 x 300	30	259	C1
			199	C2
0 369 48	1000 x 600 x 300	30	311	C1
			235	C2
0 369 49	1000 x 800 x 300	30	386	C1
			285	C2
0 369 56	1200 x 800 x 400	30	507	C1
			386	C2
0 369 60	1400 x 800 x 400	30	576	C1
			435	C2
0 369 74	600 x 600x 250	30	190	C1
			145	C2

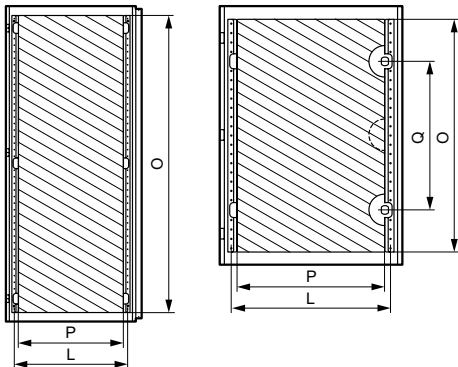
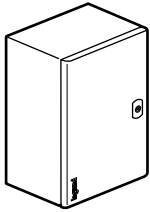
5. DIMENSIONES

Dimensiones reales del cofre

Referencia	Altura	Ancho	Profundidad sin cierres
0 369 10	300	200	170
0 369 12	400	300	
0 369 13	500	400	
0 369 17	400	300	210
0 369 18	500	400	
0 369 19	600		
0 369 20		500	
0 369 21	700		
0 369 25	500	400	260
0 369 26	600		
0 369 30	700		
0 369 31	800	600	
0 369 32	1000		
0 369 33		800	
0 369 37	800	600	310
0 369 38	1000		
0 369 39		800	
0 369 42	1200		
0 369 43		800	
0 369 44	800	600	410
0 369 45	1000		
0 369 46	1200		
0 369 50	1400		
0 369 51	300	300	170
0 369 55			210
0 369 57	400	400	210
0 369 59	500	500	210
0 369 62	500	500	260
0 369 64	600	600	260
0 369 68	800	800	310
0 369 72	600	600	410
0 369 11	300	400	170
0 369 75	300		210
0 369 76	400	600	210
0 369 77			260
0 369 78	600	800	310
0 369 79			
0 369 80	800		
0 369 81	1000	1200	
0 369 27	400	300	210
0 369 28	500		
0 369 29	600		
0 369 36		400	
0 369 40	700	500	260
0 369 41	800	600	310
0 369 47			
0 369 48	800		
0 369 49		410	
0 369 56	1200	800	410
0 369 60	1400		
0 369 74	600	600	260

5. DIMENSIONES (CONTINUACIÓN)

Puertas

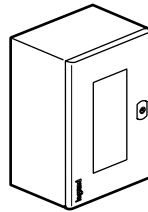


Puertas (continuación)

N.º referencia	Cofres		Dimensiones útiles de las puertas		Posición de los cerrojos	Entre ejes portacables
	Altura (mm)	Ancho (mm)	Altura O (mm)	Ancho P (mm)		
0 369 10	300	200	251	148 ⁽³⁾	(1)	(2)
0 369 17/12/27	400	300	351	248 ⁽³⁾	(1)	(2)
0 369 13/18/28	500	400	451	300	(1)	330
0 369 19/26/29/36	600		551		350	
0 369 20	700	500	651	400	400	430
0 369 21/30/40	700	500	651	400	400	430
0 369 25	500	400	451	300	(1)	330
0 369 31/37/41/44/47	800	600	751	500	500	530
0 369 32/38/48	1000		951		(1)	
0 369 33/39/45/49	1000	800	951	700	(1)	730
0 369 42	1200	600	1151	500	(1)	530
0 369 43/46/56	1200	800	1151	700	(1)	730
0 369 50/60	1400		1351		(1)	
0 369 51/55	300	300	251	248 ⁽³⁾	(1)	(2)
0 369 57	400	400	351	348 ⁽³⁾	(1)	(2)
0 369 59/62	500	500	451	400	(1)	430
0 369 64/72/74	600	600	551	500	350	530
0 369 68	800	800	751	700	500	730
0 369 11/75	300	400	251	348 ⁽³⁾	(1)	(2)
0 369 76/77	400	600	351	500	(1)	530
0 369 78	600	800	551	300 x 2	(1)	330
0 369 79		1000		400 x 2	(1)	430
0 369 80	800	1000	751	500 x 2	(1)	530
0 369 81	1200		951		(1)	

(1) Cierre central
(2) Sin portacables
(3) -12 mm lado de la marca Legrand

Puerta de cristal

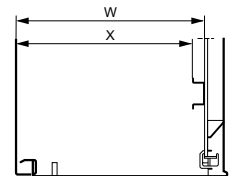


• Vidrio templado y tintado

Versión vertical				Dimensiones de la trampilla (mm)	
Ref.	Altura	Ancho	Profundidad	Altura	Ancho
0 369 27	400	300	200	300	128
0 369 28	500	400		400	228
0 369 29	600			500	128
0 369 36	700	500	250	600	328
0 369 40	800	600		300	700
0 369 41	1000		850		
0 369 47	1200		800		400
0 369 48	1400	1160			
0 369 49	1400	800	400	960	628
0 369 56	1200	800	400	960	628
0 369 60	1400			1160	
Versión cuadrada					
0 369 74	600	600	250	500	428

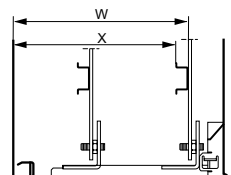
Profundidades útiles de los cofres

Cofres.	En el fondo del cofre		
	Prof. (mm)	W (mm)	X (mm)
160	140	125	
200	180	165	
250	230	215	
300	280	265	
400	380	365	



Ajuste de los equipos (opcional)

Cofres.	Con guías				
	Prof. (mm)	Ref. guías	W (mm)	X (mm)	
250	0 367 43	93	213	78	198
300	0 367 44	93	263	78	248
400	0 367 45	93	363	78	348



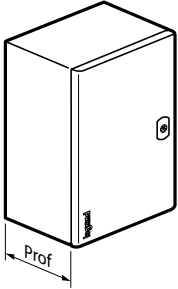
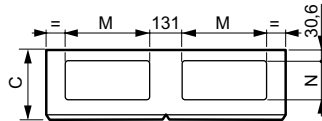
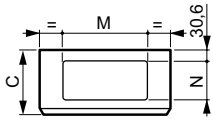
A partir de 600 x 600 mm.

5. DIMENSIONES (CONTINUACIÓN)

Calado de los cofres

Ancho de los cofres ≤ 800 mm

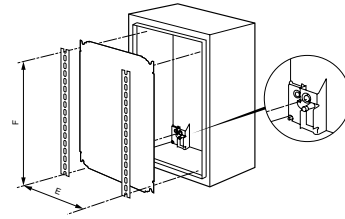
Longitud de los cofres ≥ 1000 mm



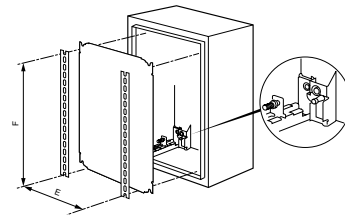
Cofres			Dimensiones del calado (mm)	
Ancho (mm)	Profundidad (mm)	Prof. cierre (mm)	M (mm)	N (mm)
200	160	170	-	-
300			-	-
400			-	-
300	200	210	169	115
400			269	
500				
600			250	
400	469			
500				
600				
600	300	310		150
800				
600	400	410	150	
800				
1000	250	260	369	150
1200	300	310	469	

6. EQUIPOS

■ 6.1 Fijación directa de equipos en el fondo del cofre (tornillo M8)



- o guía con ajuste mediante tuerca M8 (opcional)

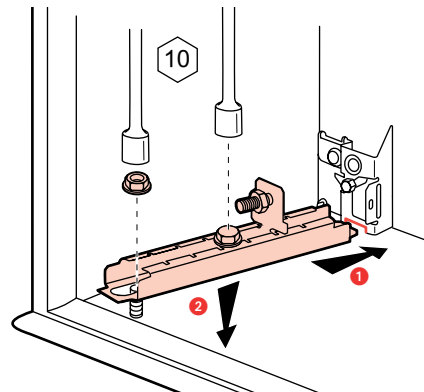


Ajuste de los equipos

Posible a partir del cofre M 600 x 600.

Con ref. 0 367 43/44/45.

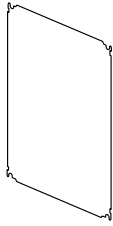
Juego de 4 guías por cofre con una profundidad de 250, 300 y 400.



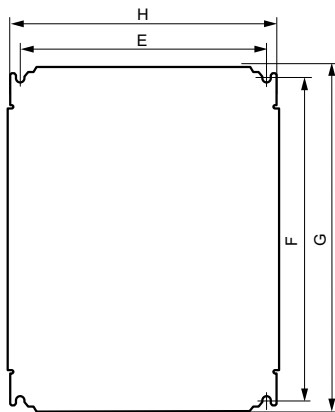
6. EQUIPOS (CONTINUACIÓN)

■ 6.2 Placas compactas

• Acero galvanizado



• Dimensiones
Placas compactas



Cofres		Placas compactas		Superficie útil de los equipos (dm²)	Fijación de las placas		Compactas Ref.	Grosor de las placas
Alto	Ancho	G	H		F	E		
300	200	256	156	4,2	225	125	0 360 50	18/10°
	300		6,2	225		0 360 69		
	400 ⁽¹⁾		8,2	325		0 360 52		
400	300 ⁽¹⁾	356	8,2	325	225	0 360 52	20/10°	
	400		11,7		325	0 360 70		
	600 ⁽¹⁾		18,7		525	0 360 56		
500	400	456	356	15,2	425	325	0 360 55	20/10°
	500		19,2	425		0 360 71		
600	400 ⁽¹⁾	556	356	18,7	525	325	0 360 56	25/10°
	500		23,6	425		0 360 84		
	600		29,7	525		0 360 57		
	800 ⁽¹⁾		40,7	725		0 360 59		
700	1000 ⁽¹⁾	656	956	51,7	625	925	0 360 54	25/10°
	500		28,7	425		0 360 58		
800	600 ⁽¹⁾	756	556	40,7	725	525	0 360 59	25/10°
	800		55,7	725		0 360 60		
	1000 ⁽¹⁾		71,7	925		0 360 61		
1000	600 ⁽¹⁾	956	556	51,7	925	525	0 360 54	25/10°
	800 ⁽¹⁾		70,7	725		0 360 61		
	1200 ⁽¹⁾		108,7	1125		0 360 65		
1200	600	1156	556	62,5	1125	525	0 360 85	25/10°
	800		85,7	725		0 360 64		
1400	800	1356	756	100,7	1325	725	0 360 67	

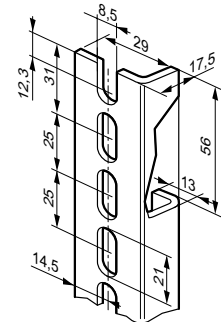
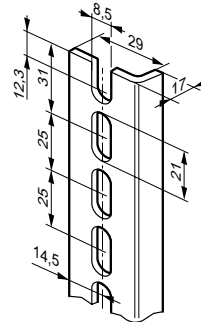
⁽¹⁾ Utilizar en el montaje horizontal (cofres cuyas dimensiones se han invertido) o vertical.

■ 6.3 Montantes perfilados y raíles Lina 25 para la creación del chasis

Montantes perfilados Lina 25

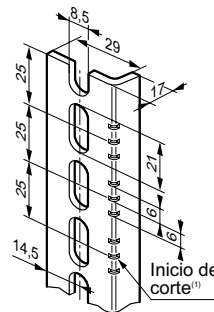
Ref. 0 361 50/51/52/53/54/55/56

Ref. 0 361 58/59



Montantes perfilados para cortar

Ref. 0 361 92



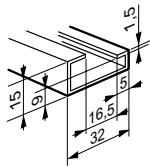
⁽¹⁾ Inicio de corte para longitud de montantes con paso de 25. Los otros dos permiten obtener la longitud de los montantes ref. 0 361 50/51/52/53/54/55/56.

Cofre altura (mm)	Montante longitud (mm)	Referencia montante (juego de 2)
300	237	0 361 50
400	337	0 361 51
500	437	0 361 52
600	537	0 361 53
700	637	0 361 54
800	737	0 361 55
1000	937	0 361 56
1200	1137	0 361 58
1400	1337	0 361 59
Montante para cortar a una longitud de 3 m		0 361 92

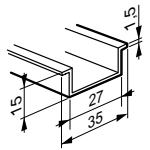
6. EQUIPOS (CONTINUACIÓN)

■ 6.4 Raíles

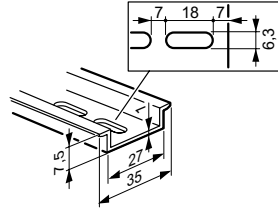
Ref. 0 374 02



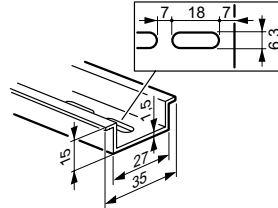
Ref. 0 367 80/81/82/83/84/85/86
Ref. 0 374 07



Ref. 0 477 22



Ref. 0 477 23



Ancho del cofre (mm)	Longitud del raíl (mm)	Referencia del raíl
300	243	0 367 80
400	343	0 367 81
500	443	0 367 82
600	543	0 367 83
800	743	0 367 84
1000	943	0 367 85
1200	1143	0 367 86

Raíl de 2 m para cortar

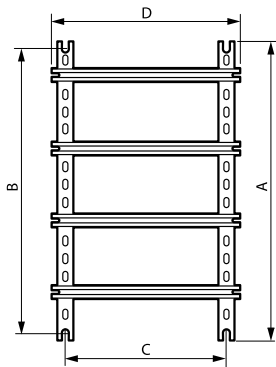
Ref. 0 374 02 asimétrico según la norma EN 60715

Ref. 0 374 07 simétrico profundidad de 15 mm

Ref. 0 477 22 simétrico profundidad de 7,5 mm con oblongos

Ref. 0 477 23 simétrico profundidad de 15 mm con oblongos

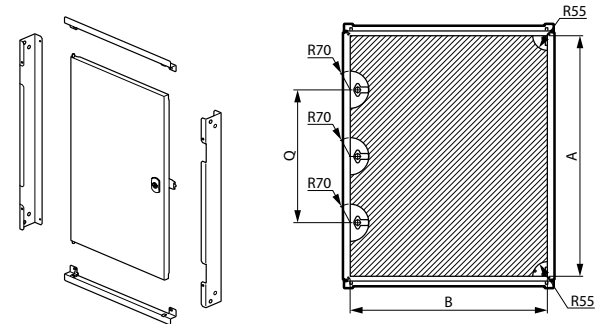
Chasis ensamblados con montantes y raíles Lina 25



Chasis ensamblados con montantes y raíles Lina 25 (continuación)

Dimensiones de los revestimientos (mm)		Altura de los montantes	Longitud del raíl	Fijación del chasis	
Alto	Ancho			B	C
300	200	237	143	225	125
	300		243		225
	400		343		325
400	300	337	243	325	225
	400		343		325
	600		543		525
500	400	437	343	425	325
	500		437		425
600	400	537	343	525	325
	500		437		425
	600		543		525
	800		743		725
700	500	637	437	625	425
	600		543		525
	800		743		725
800	800	737	743	725	725
	1000		943		925
	600		543		525
1000	800	937	743	925	725
	1200		1143		1125
	600		543		525
1200	800	1137	743	1125	725
1400		1337		1325	

■ 6.5 Puertas internas metálicas RAL 7035



IP xxB

Acero con grosor de 1,2 mm hasta H 700 mm incluso pasados los 1,5 mm. Distancia entre la puerta del cofre y la puerta interna: 63 mm.

Puerta reversible.

Eje con bisagras imperdibles.

Cerrojo de barra doble: 1 cerrojo para alturas de hasta 600 mm incluidos y 2 cerrojos para alturas superiores.

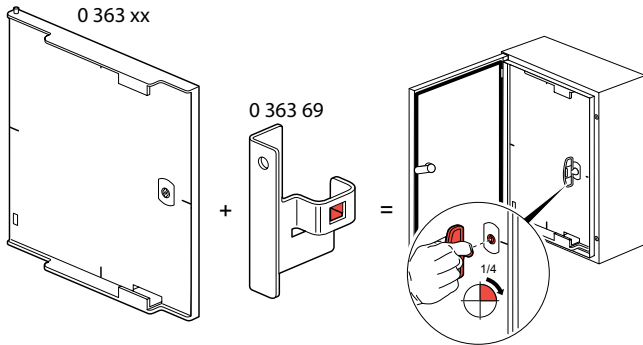
Se aceptan cilindros con llave y otras huellas.

Referencia de las puertas internas	Para cofres (mm)		Dimensiones útiles (mm)		Posición de los cerrojos (mm)
	Alto	Ancho	A	B	
0 363 15	400	300	306	242	(1)
0 363 16	500	400	406	342	(1)
0 363 17	600	400	506	342	(1)
0 363 18	700	500	606	442	(1)
0 363 19	800	600	706	542	(1)
0 363 20	1000	600	906	542	500
0 363 21	1000	800	906	742	500
0 363 22	1200	600	1106	542	500
0 363 23	1200	800	1106	742	500

(1) 1 solo cerrojo central

6. EQUIPOS (CONTINUACIÓN)

■ 6.6 Puertas internas RAL 7035



Se montan con la ref. 0 363 69.

IP xxB

Grosor del poliéster cargado con fibra de vidrio: 4 mm.

Autoextinción 960 °C según la norma IEC EN 60695-2-11.

División integrada en la parte trasera.

Identificación del centro a la parte delantera.

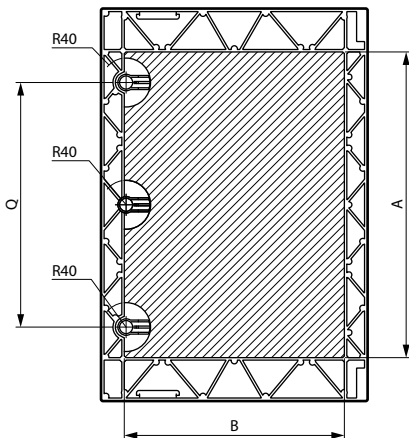
Distancia entre la puerta del cofre y la puerta interna ajustable: de 39,5 a 58 mm para los cofres Atlantic.

Apertura a la derecha o a la izquierda con agarre integrado.

Eje con bisagras imperdibles.

Cerrojo de barra de doble: 1 cerrojo para alturas de 400 a 600 mm, 2 cerrojos a partir de 700 mm.

Se aceptan cilindros con llave y otras huellas.

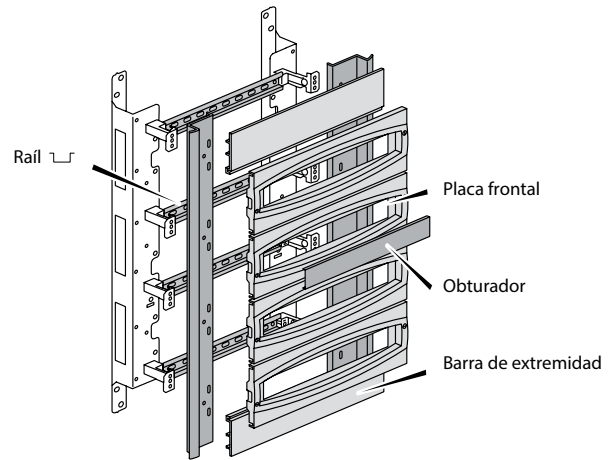


Referencia de las puertas internas	Para cofres (mm)		Dimensiones útiles (mm)		Posición de los cerrojos (mm)
	Alto	Ancho	A	B	
0 363 59	400	300	306	205	(1)
0 363 60	500	400	406	270	(1)
0 363 61	600	400	505	270	(1)
0 363 62	700	500	500	360	400
0 363 63	800	600	600	460	500
0 363 64	1000	800	800	660	460
0 363 65 ⁽²⁾	1200	800	800	660	460

⁽²⁾ Puerta idéntica a la Ref. 036364 con depósito alto o bajo de 200 mm

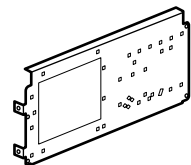
(1) 1 solo cerrojo central

■ 6.7 Chasis con placas aislantes RAL 7035



Cofre Alt. x An. x Pr. (mm)	Chasis	
	Ref.	Capacidad
400 x 300 x 200	0 361 01	3 filas de 10 módulos
500 x 400 x 200	0 361 02	3 filas de 16 módulos
600 x 400 x 250	0 361 03	3 filas de 16 módulos
700 x 500 x 250	0 361 05	4 filas de 21 módulos
800 x 600 x 300	0 361 06	4 filas de 27 módulos
1000 x 800 x 300	0 361 09	5 filas de 38 módulos
1200 x 800 x 300	0 361 10	6 filas de 38 módulos

Placa de montaje para chasis



Chasis		Placa de montaje	
Ref.	Alt. x An. x Pr. (mm)	Ref.	Para equipos de potencia
0 361 06	800 x 600 x 300	0 360 44	DPX ³ 160, Vistop 160A
0 361 09	1000 x 800 x 300	0 360 45	DPX ³ 160, DPX ³ 250, Vistop 160A
0 361 10	1200 x 800 x 300		

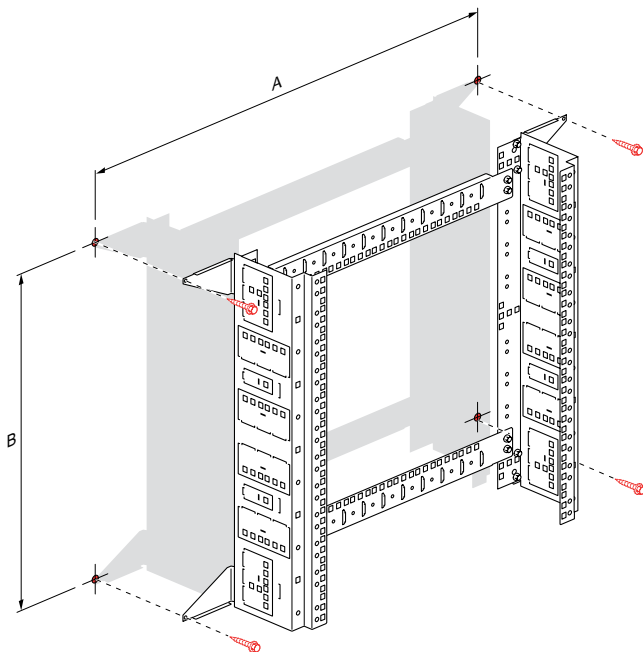
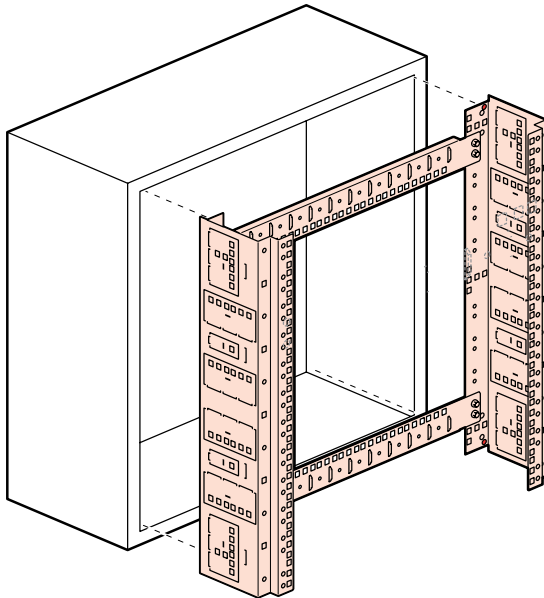
6. EQUIPOS (CONTINUACIÓN)

■ 6.8 Chasis VDI

Permite integrar equipos VDI 19" en los cofres Atlantic con una longitud de 600 u 800 mm y una profundidad 250 mm mín.

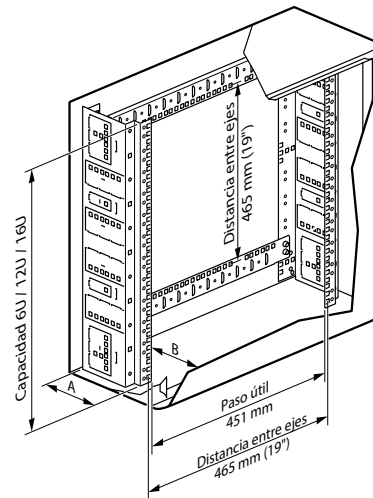
Para los cofres con una longitud de 400 mm, el chasis permite integrar los equipos VDI del mini cofre XL VDI.

Se puede fijar directamente a la pared para crear un chasis de pared (sin cofre).



Ref.	A (mm)	B (mm)
0 462 27	725	325
0 462 28	725	525
0 462 29	725	725

■ 6.8 Chasis VDI (continuación)



Cofres Atlantic					
Referencias chasis	Capacidad	N.º referencia	Dimensiones	Dimensiones útiles en la puerta	
				A (mm)	B (mm)
0 462 27	6 U	0 369 77	400 x 600 x 250	145	105
0 462 28	12 U	0 369 26	600 x 400 x 250		
		0 369 36	600 x 600 x 250		
		0 369 64	600 x 600 x 250		
		0 369 72	600 x 600 x 400		
0 462 29	16 U	0 369 78	600 x 800 x 300		155
		0 369 31	800 x 600 x 250		105
		0 369 37	800 x 600 x 300		155
		0 369 47	800 x 600 x 300		155
		0 369 44	800 x 600 x 400		255
		0 369 68	800 x 800 x 300	155	

■ 6.9 Fijación del cofre

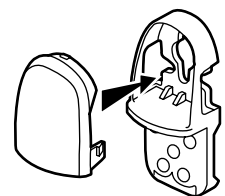
Directo a la pared o con patas de fijación



Ref. 0 364 04



Ref. 0 364 06



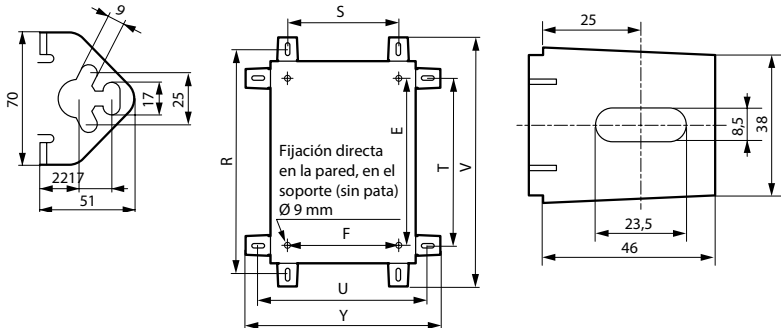
Ref. 0 364 01

6. EQUIPOS (CONTINUACIÓN)

■ 6.9 Fijación del cofre (continuación)

Directo a la pared o con patas de fijación (continuación)

Ref. 0 364 04



Directo a la pared o con patas de fijación

(dimensiones en mm)

Dimensiones de los cofres (mm)		Patatas verticales 0 364 06		Entre ejes	Patatas horizontales 0 364 06		Entre ejes	Exteriores 0 364 06		Exteriores 0 364 04	
Altura	Ancho	R	S	E	T	U	F	V	Y	V	Y
300	200	350	150	225	250	250	169	392	292	402	302
	300		250			350	269		392		402
	400		350			450	369		492		502
400	300	450	250	325	350	350	269	492	392	502	402
	400		350			450	369		492		502
	600		550			650	569		692		702
500	400	550	350	425	450	450	369	592	492	602	502
	500		450			550	469		592		602
600	400	650	350	525	550	450	369	692	492	702	502
	500		450			550	469		592		602
	600		550			650	569		692		702
	800		750			850	769		892		902
	1000		950			1050	969		1092		1102
700	500	750	450	625	650	550	469	792	592	802	602
800	600	850	550	725	750	650	569	892	692	902	702
	800		750			850	769		892		902
	1000		950			1050	969		1092		1102
1000	600	1050	550	925	950	650	569	1092	692	1102	702
	800		750			850	769		892		902
	1200		1150			1250	1169		1292		1302
1200	800	1250	750	1125	1150	850	769	1292	892	1302	902
1400		1450	750	1325	1350	850	769	1492	892	152	902

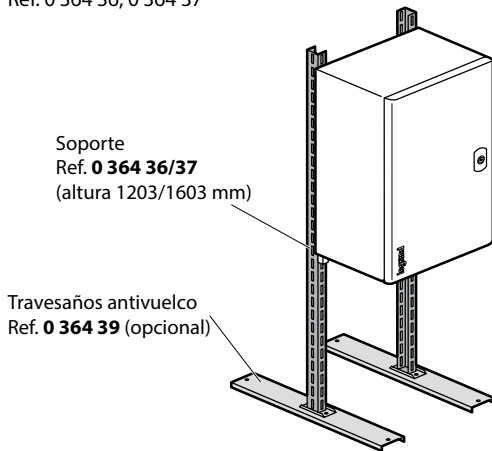
Dimensiones de los cofres (mm)		Patatas verticales 0 364 04		Entre ejes	Patatas horizontales 0 364 04	
Altura	Ancho	R	S	E	T	U
300	200	378	130	225	230	278
	300		230			378
	400		330			478
400	300	478	230	325	330	378
	400		330			478
	600		530			678
500	400	578	330	425	430	478
	500		430			578
600	400	678	330	525	530	478
	500		430			578
	600		530			678
	800		730			878
	1000		930			1078
700	500	778	430	625	630	578
800	600	878	530	725	730	678
	800		730			878
	1000		930			1078
1000	600	1078	530	925	930	678
	800		730			878
	1200		1130			1278
1200	800	1278	730	1125	1130	878
1400		1478	730	1325	1330	878

6. EQUIPOS (CONTINUACIÓN)

■ 6.9 Fijación del cofre (continuación)

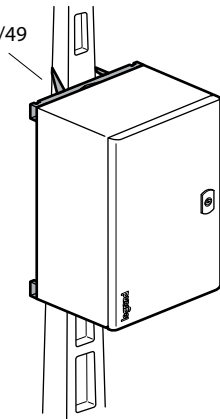
Fijación en el suelo con soporte

Ref. 0 364 36, 0 364 37



Fijación en poste

Ref. 0 364 46/47/48/49

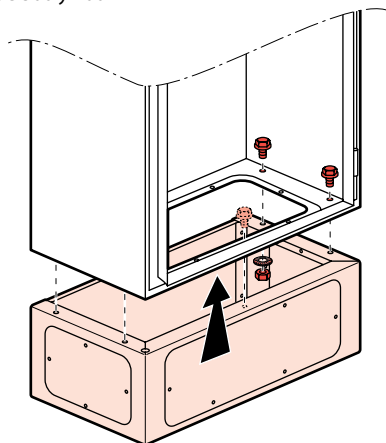


Fijación en el suelo con zócalo

Trampillas frontales y laterales

RAL 7021

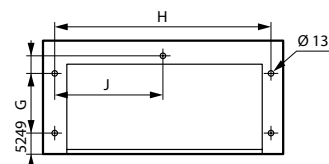
Profundidad de 300 y 400 mm



Paso trampilla frontal



Vista inferior – Fijación en el suelo

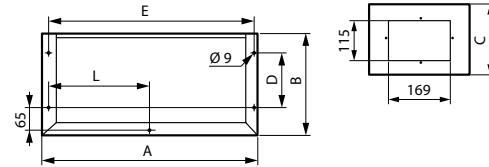


6. EQUIPOS (CONTINUACIÓN)

■ 6.9 Fijación del cofre (continuación)

Fijación en el suelo con zócalo (continuación)

Vista superior – Fijación en el cofre Paso de trampillas laterales



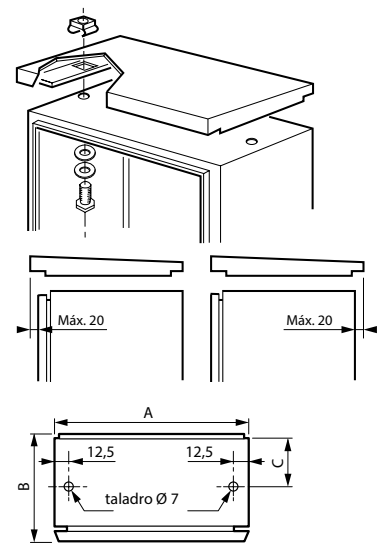
Ref.	Cofres An. x Pr. (mm)	A	B	C	D	E	F	G	H	J	L
0 363 40	600 x 400	600	380	200	250	574	469	250	542	271	287
0 363 41	800 x 400	800				774	469		742	371	387
0 363 43	1200 x 400	1200	280	150	150	1174	469 x 2	150	1142	571	587
0 363 00	600 x 300	600				574	469		542	271	287
0 363 01	800 x 300	800				774	469		742	371	387
0 363 02	1000 x 300	1000				974	369 x 2		942	471	487
0 363 03	1200 x 300	1200			1174	469 x 2		1142	571	587	

■ 6.10 Techos

Acero RAL 7035.

Ajuste posible de 20 mm en la parte delantera o trasera.

Ref.	A (mm)	B (mm)	C (mm)
0 365 55	200	160	80
0 365 58	200	200	100
0 365 51	300	200	100
0 365 52	400	200	100
0 365 53	400	250	125
0 365 59/67	500	200	100
0 365 64	500	250	125
0 365 65/68	600	200	100
0 365 54	600	250	125
0 365 56	600	300	150
0 365 66	800	250	125
0 365 57	800	300	150
0 365 60	800	400	200
0 365 61	1000	300	150
0 365 63	1200	300	150



7. ACCESORIOS

■ 7.1 Placas de calado

Placas Cabstop IP 55

- Entradas de cable formadas por una mordaza aprieta-cables que asegura la resistencia mecánica y zonas de elastómero que aseguran la estanqueidad.
- Perforable directamente con el cable (sin herramientas).
- Se ajusta perfectamente al cable.
- Es posible sustituir el cable.
- Polipropileno ignífugo RAL 7035.

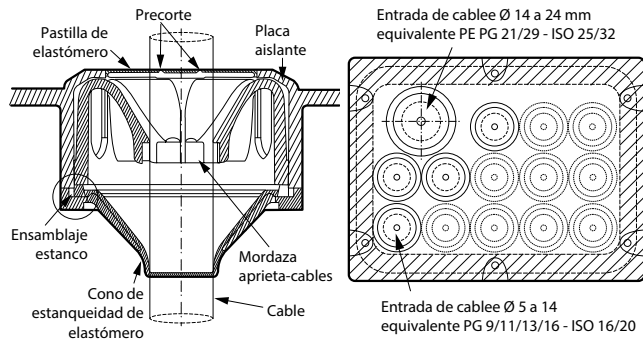
• Las placas de entrada de cables poseen varios orificios perforables de diferentes tamaños: de Ø 5 a 14, de Ø 14 a 24 y depósitos rectangulares.

7. ACCESORIOS

■ 7.1 Placas de calado (continuación)

Placas Cabstop IP 55 (continuación)

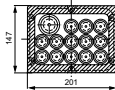
- Rendimientos:
- Resistencia a los aceites de corte ASTM n.º 3
- Resistencia al hilo incandescente: 750° C según la norma IEC 60695-2-11
- Resistencia a la extracción: 15 kg mínimo
- Temperatura de uso: de - 20 °C a + 65 °C
- Una junta de espuma de sección 16 x 10 garantiza la estanqueidad entre las placas.



Buena resistencia al cloruro de sodio (15%), al ácido sulfúrico (98%) y a la sosa (50%).

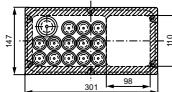
• Placa ref. 0 364 94

Para cofres con tamaño 300 x 200
13 entradas Ø de 5 a 14
1 entrada Ø de 14 a 24



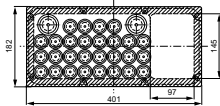
• Placa ref. 0 364 95

Para cofres con tamaño de 400 x 200/250
13 entradas Ø de 5 a 14
1 entrada Ø de 14 a 24
1 depósito rectangular 98 x 110



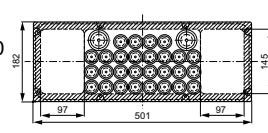
• Placa ref. 0 364 96

Para cofres con tamaño de 500 x 1000 x 250/300
28 entradas Ø de 5 a 14
2 entradas Ø de 14 a 24
1 depósito rectangular 97 x 145



• Placa ref. 0 364 97

Para cofres con tamaño de 600 x 250 a 400, 800 x 250 a 400 y 1200 x 300/400
28 entradas Ø de 5 a 14
2 entradas Ø de 14 a 24
2 depósitos rectangulares 97 x 145



• Placas de calado con escobilla IP 43 Ref. 0 329 46

Para cofre con ancho de 600 u 800 mm.
Paso útil 385 x 30 mm

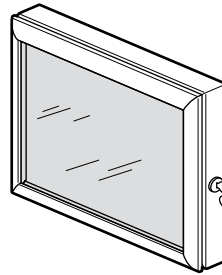


• Placa IP 55 con prensaestopas con entradas múltiples Ref. 0 329 47

Para cofre con ancho de 600 u 800 mm
Se entrega con 12 prensaestopas ISO 32 ref. 0 980 50.
Cada prensaestopas permite el paso de 4 cables (Ø de 6,5 a 9,5 mm) UTP/FTP/SFTP.
Paso de cables equipados sin desmontaje del prensaestopas.
Se entrega con obturadores para entradas no utilizadas.



■ 7.2 Testigos de puerta a bisagra



IP 54

Marco en aluminio anodizado, apertura a 120°.

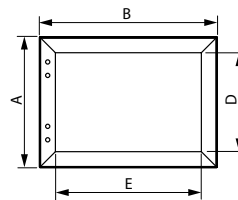
Trampilla de policarbonato con grosor de 3 mm. Junta de neopreno.

Cerradura con llave 455.

Se suministran con plantilla de taladro.

Protegen los aparatos, evitan las manipulaciones inoportunas y permiten visualizar los aparatos desde el panel frontal.

Ref.	Dimensiones exteriores (mm)			Dimensiones de la trampilla (mm)		Profundidad útil (mm)
	Alto	Ancho	Prof.	Alto	Ancho	
0 475 45	300	400	50	230	330	42
0 475 46	400			330		
0 475 47	500	500		430	430	
0 475 48	600	400		530	330	
0 475 49		600			530	

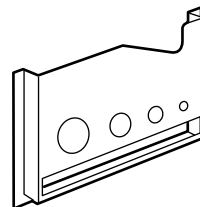


Ref.	Dimensiones (mm)			
	A	B	D	E
0 475 45	300	400	230	330
0 475 46	400		330	
0 475 47	500	500	430	430
0 475 48	600	400	530	330
0 475 49		600		530

■ 7.3 Bolsas con guías de plástico adhesivas

• Ref. 0 365 80, 340 x 235 mm

(Dimensiones interiores: 310 x 200 x 18 mm) y ref. 0 365 81, 260 x 165 mm (Dimensiones interiores: 230 x 130 x 18 mm).
Abiertas RAL 7035

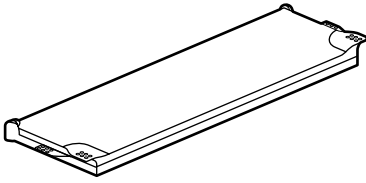


• Ref. 0 365 82, 325 x 120 mm

(Dimensiones interiores: 324 x 120 x 18 mm)
Cerradas IP 50. RAL 9002.
Capacidad de quince hojas A4 dobladas en 2.

7. ACCESORIOS (CONTINUACIÓN)

■ **7.3 Bolsas con guías de plástico adhesivas (continuación)**



• **Ref. 0 097 99**, 305 x 220 mm (formato A4)
Flexible transparente.

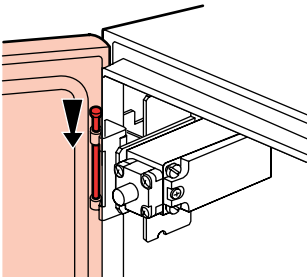
■ **7.4 Contacto de puerta**

Ref. 0 363 13

3 A - 240 V

1 contacto NC - 1 contacto NA

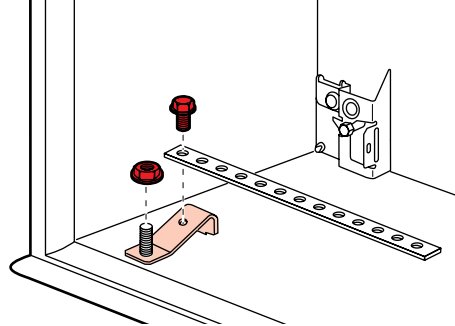
Permite, por ejemplo, a partir de la apertura de la puerta de un armario, la interrupción de la climatización y la alimentación de la iluminación. Suministrado con patas de fijación.



■ **7.5 Soporte de bornero**

Ref. 0 367 36

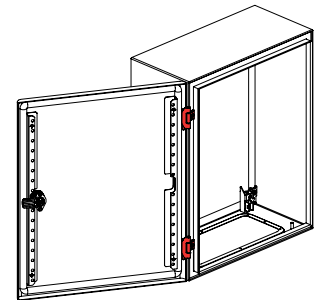
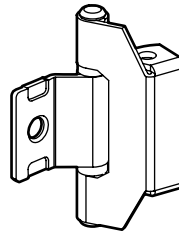
Juego de dos escuadras como soporte para barra de cobre o raíl para bornero.



■ **7.6 Bisagras de 180º**

Ref. 0 367 32/33

Permite abrir las puertas del cofre a 180º en sustitución de las bisagras existentes sin perforación.



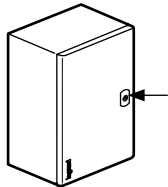
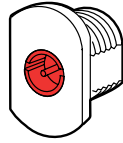
7. ACCESORIOS (CONTINUACIÓN)

■ 7.7 Cierres

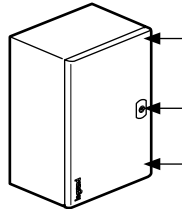
Cerrojo de barra doble.

Posibilidad de sustituir la huella por un cilindro con llave en cofres con una altura máxima de 300 mm y, a continuación, el cerrojo por una empuñadura.

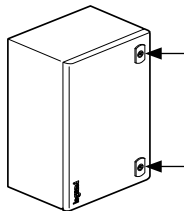
Número de puntos de cierre:



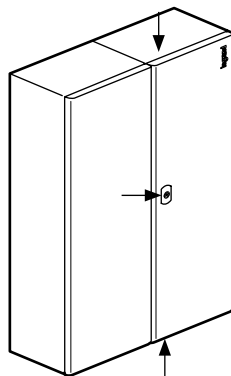
1 punto



3 puntos



2 puntos





3 puntos

Dimensiones de los cofres (mm)		Número de puntos de cierre	Número de cerrojos
Alto (mm)	Ancho (mm)		
300	200	1	1
300	300	1	1
300	400	1	1
400	300	1	1
400	400	1	1
400	600	1	1
500	400	1	1
500	500	1	1
600	400	2	2
600	500	2	2
600	600	2	2
600	800	3	1
600	1000	3	1
700	500	2	2
800	600	2	2
800	800	2	2
800	1000	3	1
1000	600	3	1
1000	800	3	1
1000	1200	3	1
1200	600	3	1
1200	800	3	1
1400	800	3	1

N.º referencia

0 368 04 Cerrojo 

0 368 05 Empuñadura con obturador 

0 368 06 Empuñadura 2433A con llave 

Huellas de metal

N.º referencia	Denominación
0 368 13	Cuadrado hembra de 6 mm
0 368 16	Cuadrado macho de 8 mm
0 368 17	Triángulo macho de 6,5 mm
0 368 18	Triángulo macho de 8 mm
0 368 19	Triángulo macho de 11 mm (EDF)
0 368 20	Barra doble

Cilindro con llave

N.º referencia	Código clave
0 368 22	405
0 368 23	421
0 368 24	455
0 368 25	1242 E
0 368 26	2433 A
0 368 27	3113 A