

CALOTAS DE RESINA



E115/6D

- Grado de protección frontal IP30
- Puede ser equipado con barra neutro o tierra
- Posibilidad de pasar conductores por debajo de los perfiles DIN

| Artículo | CALOTA DE RESINA | | |
|----------------|------------------|------------|----------------------|
| | Nº polos | LxAxP (mm) | Forma de instalación |
| E115/2D | 2 | 50x140x72 | sobreponer |
| E115/4D | 4 | 90x160x74 | sobreponer |
| E115/6D | 6 | 128x160x74 | sobreponer |
| E113/4E | 4 | 95x168x65 | empotrar |

TABLERO METÁLICO DE EMPOTRAR



- Grado de protección IP 30

| Artículo | DE EMPOTRAR IP30 CON PUERTA | | |
|------------------|-----------------------------|---------------|--------|
| | Nº polos | LxAxP (mm) | Pw (W) |
| E209P/12D | 12 (1x12) | 340x340x90 | 36 |
| E209P/24D | 24 (2x12) | 340x465x90 | 58 |
| E209P/36D | 36 (3x12) | 340x590x90 | 75 |
| E209P/54D | 54 (3x18) | 500x710x118,5 | 90 |

| ACCESORIOS VARIOS | |
|-------------------|--|
| E80FP | Tira de 20 falsos polos de 9 mm. |
| 7039 | Nivelador de altura de interruptor btdin con caja moldeada |

TABLEROS EN RESINA

Tabla de selección

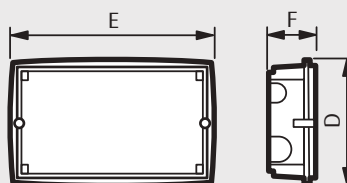
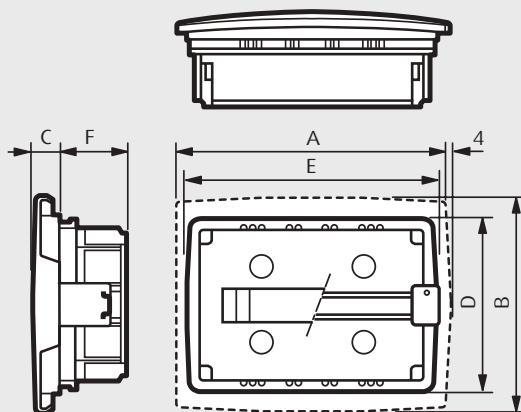
| Descripción | Calota de adosar | IDROBOARD de adosar | Tablero de empotrar Serie E215 | MULTIBOARD de empotrar |
|-------------|------------------|---------------------|--------------------------------|------------------------|
| | | | | |



| Grado IP | IP30 | IP65 | frente IP40 | caja | frente IP40 | caja |
|------------|-----------|------|-------------|------|-------------|----------|
| Nº polos | 2 | | | | | |
| (nº filas) | 4 | | | | | |
| | 6 | | | | | |
| | 8 | | | | | |
| | 12 | | | | | |
| | 18 | | | | | |
| | 24 (2x12) | | | | E215P/18D | F215/18S |
| | 36 (3x12) | | | | E215P24BN | F215/24S |
| | 54 | | | | E215P36BN | F215/36S |
| | | | | | | |

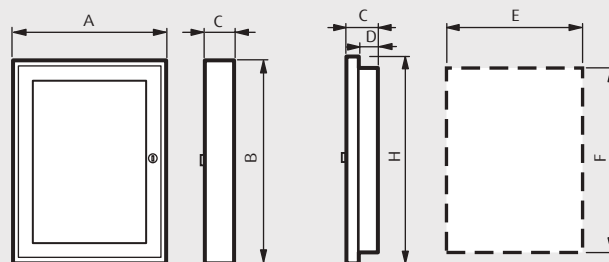
TABLEROS EN RIEL DIN

Datos dimensionales

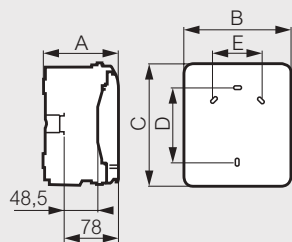


| Artículo | DIMENSIONES (mm) | | |
|-----------|------------------|-----|----|
| | D | E | F |
| F215/6S | 169 | 173 | 65 |
| F315S8 | 186 | 232 | 80 |
| F315S12 | 222 | 304 | 80 |
| F315S18 | 248 | 436 | 85 |
| F315S24 | 372 | 304 | 85 |
| F315S36D3 | 522 | 304 | 85 |

| Artículo | DIMENSIONES (mm) | | | | | | |
|------------|------------------|-----|----|-----|-----|----|--------------|
| | A | B | C | D | E | F | Nº Polos Din |
| E215P/6BN | 230 | 186 | 23 | 169 | 173 | 65 | 6 |
| E215P/8BN | 266 | 186 | 23 | 186 | 232 | 80 | 8 |
| E215P/12BN | 334 | 225 | 28 | 222 | 304 | 80 | 12 |
| F315P18 | 493 | 288 | 20 | 248 | 436 | 85 | 18 |
| E215P24BN | 334 | 376 | 40 | 372 | 304 | 85 | 24 |
| E215P36BN | 334 | 526 | 40 | 522 | 304 | 85 | 36 |



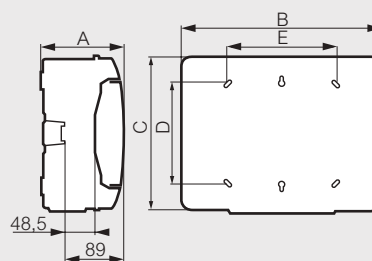
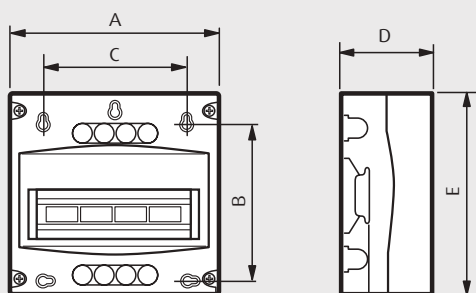
DIMENSIONES MÍNIMAS DEL NICHOS DONDE SE INSTALARÁ LA CAJA (mm)



| Puerta de metal | Polos | DIMENSIONES (mm) | | | | | |
|-----------------|-------------|------------------|-----|-------|----|-----|-----|
| | | A | B | C | D | E | F |
| E209P/12D | 12 | 340 | 340 | 90 | 70 | 310 | 310 |
| E209P/24D | 24 (2x12) | 340 | 465 | 90 | 70 | 310 | 435 |
| E209P/36D | 36 (3x12) | 340 | 590 | 90 | 70 | 310 | 560 |
| E209P/54D | 54 (3x18) | 500 | 710 | 118,5 | 80 | 460 | 670 |
| E209P/72D | 72 (3x2x12) | 660 | 710 | 118,5 | 80 | 620 | 670 |
| E209P/96D | 96 (4x2x12) | 660 | 860 | 118,5 | 80 | 620 | 820 |

*Distancia entre perfiles = 150 mm

| Artículo | DIMENSIONES (mm) | | | | |
|----------|------------------|-----|-----|-----|-----|
| | A | B | C | D | E |
| F107N4D | 115,6 | 128 | 200 | 120 | - |
| F107N6D | 115,6 | 164 | 200 | 120 | 70 |
| F107N8D | 115,6 | 200 | 200 | 120 | 106 |



| Artículo | A (mm) | B (mm) | C (mm) | D (mm) | E (mm) |
|----------|--------|--------|--------|--------|--------|
| E115/2D | 50 | 115 | 12 * | 72 | 140 |
| E115/4D | 90 | 130 | 45 | 74 | 160 |
| E115/6D | 128 | 125 | 80 | 74 | 160 |

| Artículo | DIMENSIONES (mm) | | | | |
|-----------|------------------|-----|-----|-----|-----|
| | A | B | C | D | E |
| F107N12D | 141 | 340 | 282 | 180 | 180 |
| F107N24D | 161 | 340 | 432 | 330 | 180 |
| F107N36D3 | 161 | 340 | 622 | 480 | 180 |
| F107N18D | 141 | 448 | 282 | 180 | 288 |
| F107N36D2 | 161 | 448 | 432 | 330 | 290 |
| F107N54D | 161 | 448 | 622 | 480 | 290 |
| F107N72D | 161 | 448 | 822 | 680 | 290 |