

CALOTAS DE RESINA



E115/6D

- Grado de protección frontal IP30
- Puede ser equipado con barra neutro o tierra
- Posibilidad de pasar conductores por debajo de los perfiles DIN

Artículo	CALOTA DE RESINA		
	Nº polos	LxAxP (mm)	Forma de instalación
E115/2D	2	50x140x72	sobreponer
E115/4D	4	90x160x74	sobreponer
E115/6D	6	128x160x74	sobreponer
E113/4E	4	95x168x65	empotrar

TABLERO METÁLICO DE EMPOTRAR



- Grado de protección IP 30

Artículo	DE EMPOTRAR IP30 CON PUERTA		
	Nº polos	LxAxP (mm)	Pw (W)
E209P/12D	12 (1x12)	340x340x90	36
E209P/24D	24 (2x12)	340x465x90	58
E209P/36D	36 (3x12)	340x590x90	75
E209P/54D	54 (3x18)	500x710x118,5	90

ACCESORIOS VARIOS

E80FP	Tira de 20 falsos polos de 9 mm.
7039	Nivelador de altura de interruptor btdin con caja moldeada

TABLEROS EN RESINA

Tabla de selección

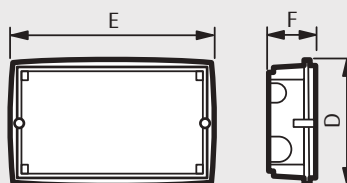
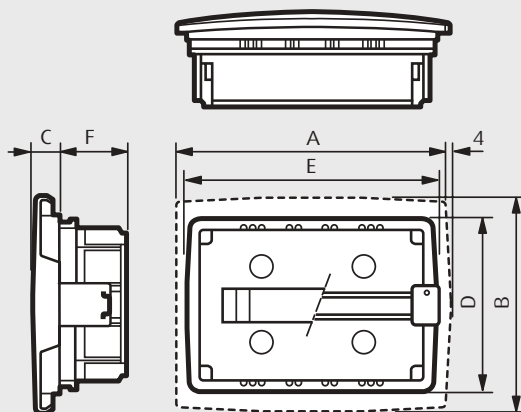
Descripción	Calota de adosar	IDROBOARD de adosar	Tablero de empotrar Serie E215	MULTIBOARD de empotrar



Grado IP	IP30		IP40		IP40	
	frente	caja	frente	caja	frente	caja
Nº polos (nº filas)	2	E115/2D				
	4	E115/4D	F107N4D			
	6	E115/6D	F107N6D	E215P/6BN	F215/6S	
	8		F107N8D	E215P/8BN	F215/8S	
	12		F107N12D	E215P/12BN	F215/12S	
	18				E215P/18D	F215/18S
	24 (2x12)		F107N24D		E215P24BN	F215/24S
	36 (3x12)		F107N36D3		E215P36BN	F215/36S
	54		F107N54D			

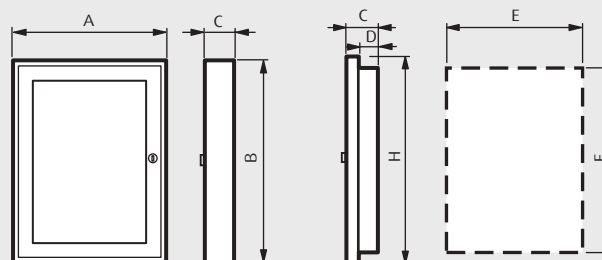
TABLEROS EN RIEL DIN

Datos dimensionales

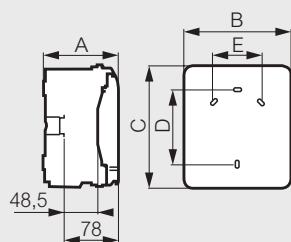


Artículo	DIMENSIONES (mm)		
	D	E	F
F215/6S	169	173	65
F315S8	186	232	80
F315S12	222	304	80
F315S18	248	436	85
F315S24	372	304	85
F315S36D3	522	304	85

Artículo	DIMENSIONES (mm)						
	A	B	C	D	E	F	Nº Polos Din
E215P/6BN	230	186	23	169	173	65	6
E215P/8BN	266	186	23	186	232	80	8
E215P/12BN	334	225	28	222	304	80	12
F315P18	493	288	20	248	436	85	18
E215P24BN	334	376	40	372	304	85	24
E215P36BN	334	526	40	522	304	85	36



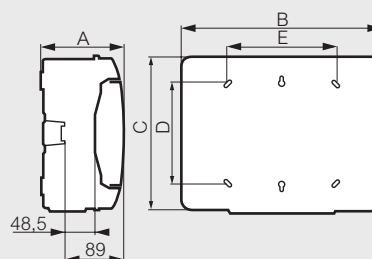
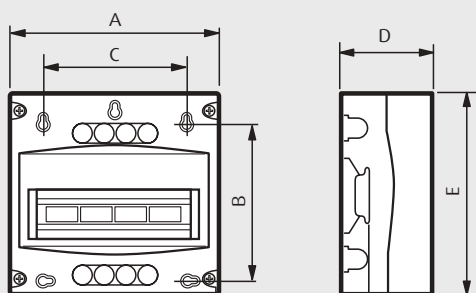
DIMENSIONES MÍNIMAS DEL NICHOS DONDE SE INSTALARÁ LA CAJA (mm)



Puerta de metal	Polos	DIMENSIONES (mm)					
		A	B	C	D	E	F
E209P/12D	12	340	340	90	70	310	310
E209P/24D	24 (2x12)	340	465	90	70	310	435
E209P/36D	36 (3x12)	340	590	90	70	310	560
E209P/54D	54 (3x18)	500	710	118,5	80	460	670
E209P/72D	72 (3x2x12)	660	710	118,5	80	620	670
E209P/96D	96 (4x2x12)	660	860	118,5	80	620	820

*Distancia entre perfiles = 150 mm

Artículo	DIMENSIONES (mm)				
	A	B	C	D	E
F107N4D	115,6	128	200	120	-
F107N6D	115,6	164	200	120	70
F107N8D	115,6	200	200	120	106



Artículo	A (mm)	B (mm)	C (mm)	D (mm)	E (mm)
E115/2D	50	115	12 *	72	140
E115/4D	90	130	45	74	160
E115/6D	128	125	80	74	160

Artículo	DIMENSIONES (mm)				
	A	B	C	D	E
F107N12D	141	340	282	180	180
F107N24D	161	340	432	330	180
F107N36D3	161	340	622	480	180
F107N18D	141	448	282	180	288
F107N36D2	161	448	432	330	290
F107N54D	161	448	622	480	290
F107N72D	161	448	822	680	290