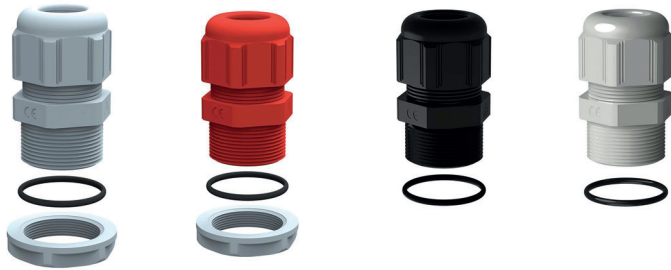


Presse-étoupe plastique IP68

Références : 3 815 58 à 3 815 65, 3 815 66 à 3 815 75, 3 815 76 à 3 815 83, 3 815 84 à 3 815 93, 0 980 00 à 0 980 09, 0 980 20 à 0 980 29, 0 919 30 à 0 919 32, 3 865 71 à 3 865 78, 3 865 61 à 3 865 70, 3 868 81 à 3 868 88, 3 868 71 à 3 868 80, 3 866 71 à 3 866 78, 3 866 61 à 3 866 70, 0 980 41 à 0 980 47, 0 980 84 à 0 980 89



SOMMAIRE

Page

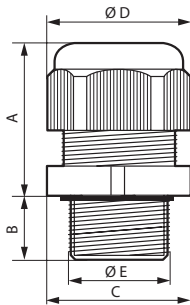
1. Description	1
2. Gamme et dimensions	1
3. Caractéristiques techniques	2
4. Accessoires	4
5. Conformités et agréments	4

1. DESCRIPTION

Presse-étoupe en polyamide sans halogène avec serrage mécanique et verrouillage anti-vibration, équipé d'un joint en caoutchouc, d'un joint torique en caoutchouc et d'une bague de verrouillage en polyamide pour assurer un indice de protection IP68. La partie souple assure le serrage et une bonne résistance aux charges, aux efforts et à la torsion, tandis que le joint offre un indice de protection IP68. Grâce à sa bonne résistance à la chaleur et au feu, le presse-étoupe convient à un grand nombre d'applications et d'installations. Les presse-étoupes sont livrés avec un joint de surface.

2. GAMME ET DIMENSIONS

Dimensions et quantités livrés avec un joint de surface :



P.E RAL 9011

Réf.	Filetage	A	B	Ø D	C (sur plat)	Ø E	Emporte pièce Ø	Emb. [pcs]
3 815 58	M12x1.5	22	10	16,8	15	11,9	12,7	50
3 815 59	M16x1.5	26	10	21	19	15,9	16,2	50
3 815 60	M20x1.5	29	12	26,5	24	19,8	20,4	50
3 815 61	M25x1.5	35	15	36	33	24,8	25,4	35
3 815 62	M32x1.5	40	15	46,5	42	31,6	32,5	20
3 815 63	M40x1.5	49	17	58,5	53	39,9	40,5	10
3 815 64	M50x1.5	54	17	66,5	60	50	50,8	5
3 815 65	M63x1.5	54	18	75	68	62,9	64	5

Réf.	Filetage	A	B	Ø D	C (sur plat)	Ø E	Emporte pièce Ø	Emb. [pcs]
3 815 66	PG7	22	10	16,8	15	12,5	12,7	50
3 815 67	PG9	26	10	21	19	15,2	15,2	50
3 815 68	PG11	27	12	24,5	22	18,6	18,6	50
3 815 69	PG13,5	29	12	26,5	24	20,4	20,4	50
3 815 70	PG16	30	13	29,5	27	22,5	22,5	50
3 815 71	PG21	35	15	36	33	28,3	28,3	35
3 815 72	PG29	40	15	46,5	42	37	37	20
3 815 73	PG36	49	17	58,5	53	47	47	10
3 815 74	PG42	54	17	66,5	60	54	54	5
3 815 75	PG48	54	18	75	68	60	60	5

P.E RAL 7035

Réf.	Filetage	A	B	Ø D	C (sur plat)	Ø E	Emporte pièce Ø	Emb. [pcs]
3 815 76	M12x1.5	22	10	16,8	15	11,9	12,7	50
3 815 77	M16x1.5	26	10	21	19	15,9	16,2	50
3 815 78	M20x1.5	29	12	26,5	24	19,8	20,4	50
3 815 79	M25x1.5	35	15	36	33	24,8	25,4	35
3 815 80	M32x1.5	40	15	46,5	42	31,6	32,5	20
3 815 81	M40x1.5	49	17	58,5	53	39,9	40,5	10
3 815 82	M50x1.5	54	17	66,5	60	50	50,8	5
3 815 83	M63x1.5	54	18	75	68	62,9	64	5

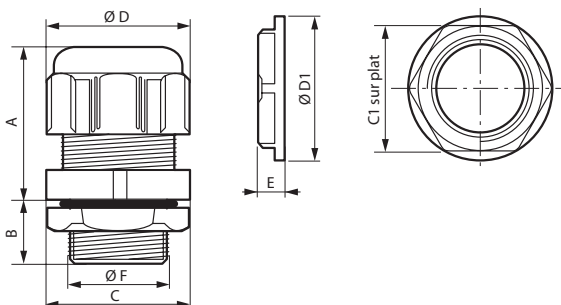
Réf.	Filetage	A	B	Ø D	C (sur plat)	Ø E	Emporte pièce Ø	Emb. [pcs]
3 815 84	PG7	22	10	16,8	15	12,5	12,7	50
3 815 85	PG9	26	10	21	19	15,2	15,2	50
3 815 86	PG11	27	12	24,5	22	18,6	18,6	50
3 815 87	PG13,5	29	12	26,5	24	20,4	20,4	50
3 815 88	PG16	30	13	29,5	27	22,5	22,5	50
3 815 89	PG21	35	15	36	33	28,3	28,3	35
3 815 90	PG29	40	15	46,5	42	37	37	20
3 815 91	PG36	49	17	58,5	53	47	47	10
3 815 92	PG42	54	17	66,5	60	54	54	5
3 815 93	PG48	54	18	75	68	60	60	5

Presse-étoupe plastique IP68

Références : 3 815 58 à 3 815 65, 3 815 66 à 3 815 75, 3 815 76 à 3 815 83, 3 815 84 à 3 815 93, 0 980 00 à 0 980 09, 0 980 20 à 0 980 29, 0 919 30 à 0 919 32, 3 865 71 à 3 865 78, 3 865 61 à 3 865 70, 3 868 81 à 3 868 88, 3 868 71 à 3 868 80, 3 866 71 à 3 866 78, 3 866 61 à 3 866 70, 0 980 41 à 0 980 47, 0 980 84 à 0 980 89

2. GAMME ET DIMENSIONS (suite)

Dimensions et quantités des presse-étoupes livrés avec un écrou et un joint de surface :



P.E RAL 7001

Réf.	Filetage	A	B	Ø D	C (sur plat)	Ø E	Emporte pièce Ø	C1	E	Ø D1	Emb. [pcs]
0 980 00	M12x1.5	22	10	16,8	15	11,9	12,7	19	5	21	50
0 980 01	M16x1.5	26	10	21	19	15,9	16,2	22	5	24	50
0 980 03	M20x1.5	29	12	26,5	24	19,8	20,4	26	6	28	50
0 980 05	M25x1.5	35	15	36	33	24,8	25,4	32	6	35	35
0 980 06	M32x1.5	40	15	46,5	42	31,6	32,5	42	7	43	20
0 980 07	M40x1.5	49	17	58,5	53	39,9	40,5	50	7	56	10
0 980 08	M50x1.5	54	17	66,5	60	50	50,8	60	8	66	5
0 980 09	M63x1.5	54	18	75	68	62,9	64	75	8	82	5

Réf.	Filetage	A	B	Ø D	C (sur plat)	Ø E	Emporte pièce Ø	C1	E	Ø D1	Emb. [pcs]
0 980 20	PG 7	22	10	16,8	15	12,5	12,7	19	5	21	25
0 980 21	PG 9	26	10	21	19	15,2	15,2	22	5	24	25
0 980 22	PG 11	27	12	24,5	22	18,6	18,6	24	5	26	25
0 980 23	PG 13,5	29	12	26,5	24	20,4	20,4	26	6	28	25
0 980 24	PG 16	30	13	29,5	27	22,5	22,5	30	6	32	20
0 980 25	PG 21	35	15	36	33	28,3	28,3	36	7	38	10
0 980 26	PG 29	40	15	46,5	42	37	37	46	7	51	5
0 980 27	PG 36	49	17	58,5	53	47	47	60	8	66	3
0 980 28	PG 42	54	17	66,5	60	54	54	70	8	78	2
0 980 29	PG 48	54	18	75	68	60	60	75	8	82	2

P.E RAL 3000

Réf.	Filetage	A	B	Ø D	C (sur plat)	Ø E	Emporte pièce Ø	C1	E	Ø D1	Emb. [pcs]
0 919 30	M16x1.5	26	10	21	19	15,9	16,2	22	5	24	25
0 919 31	M20x1.5	29	12	26,5	24	19,8	20,4	26	6	28	25
0 919 32	M25x1.5	35	15	36	33	24,8	25,4	32	6	35	10

3. CARACTERISTIQUES TECHNIQUES

3.1 Structure

Auto-extinguibilité :

- RAL 7001- RAL 9011 850 °C selon norme IEC 60695-2-11
- RAL 7035 850 °C selon norme IEC 60695-2-11
- RAL 3000 960 °C selon norme IEC 60695-2-11

3.2 Indices de protection

- IP68 profondeur 1 m pendant 2 h

1 ^{er} chiffre : protection contre l'introduction de corps solides			2 ^e chiffre : protection contre les corps liquides			Lettre additionnelle : protection contre les contacts directs par l'accès aux parties dangereuses		
IP	Tests	Protection	IP	Tests	Protection	IP	Tests	Protection
0		Pas de protection	0		Pas de protection	A		Le dos de la main reste éloigné des parties dangereuses
1		Protégé contre les corps solides supérieurs à 50 mm	1		Protégé contre les chutes verticales de gouttes d'eau (condensation)			
2		Protégé contre les corps solides supérieurs à 12,5 mm	2		Protégé contre les chutes de gouttes d'eau jusqu'à 15° de la verticale	B		L'introduction d'un doigt ne permet pas de toucher les parties dangereuses
			3		Protégé contre l'eau en pluie jusqu'à 60° de la verticale			
3		Protégé contre les corps solides supérieurs à 2,5 mm	4		Protégé contre les projections d'eau de toutes directions	C		L'introduction d'un outil (par ex. tournevis) ne permet pas de toucher les parties dangereuses
			5		Protégé contre les projections d'eau de toutes directions à la lance			
4		Protégé contre les corps solides supérieurs à 1 mm	6		Totalement protégé contre les projections d'eau assimilables aux paquets de mer	D		L'introduction d'un fil ne permet pas de toucher les parties dangereuses
5		Protégé contre les poussières (pas de dépôt nuisible)	7		Protégé contre les effets de l'immersion			
6		Totalement protégé contre les poussières	8		Protégé contre les effets de l'immersion prolongée dans des conditions spécifiées	9		Protégé contre les projections d'eau à haute pression et haute température

3. CARACTERISTIQUES TECHNIQUES (suite)

■ 3.3 Caractéristiques mécaniques

- Essai d'ancrage des câbles : Type A suivant norme EN 62444
- Capacités de serrage des câbles, valeur du couple et résistance aux chocs.

Presse-étoupes livrés avec un écrou et un joint de surface :
P.E RAL 7001

Réf.	Filetage	Capacité de serrage [mm]		Couple de serrage [Nm]		Résistance aux chocs Cat.
		Min	Max	Ecrou	Corps	
0 980 00	M12	4,0	6,0	1,0	1,8	2
0 980 01	M16	4,0	8,0	1,2	3,2	2
0 980 03	M20	8,0	12,0	2,0	2,6 / 5	4
0 980 05	M25	13,0	18,0	2,6	9,2 / 5,3	4
0 980 06	M32	19,0	25,0	2,6	21,1 / 9,2	4
0 980 07	M40	22,0	32,0	2,6	12,5 / 9,2	5
0 980 08	M50	30,0	35,0	2,6	11,8 / 10,5	5
0 980 09	M63	34,0	44,0	2,6	17,1 / 16,4	5

Réf.	Filetage	Capacité de serrage [mm]		Couple de serrage [Nm]		Résistance aux chocs Cat.
		Min	Max	Ecrou	Corps	
0 980 20	PG7	3,0	8,0	1,8	1,2	4
0 980 21	PG9	5,0	8,5	4,2	2,5	4
0 980 22	PG11	6,0	10,0	5,5	4,5	4
0 980 23	PG13.5	8,0	12,0	6,0	5,0	4
0 980 24	PG16	10,0	14,0	6,0	5,5	5
0 980 25	PG21	12,0	18,0	9,0	7,0	5
0 980 26	PG29	18,0	25,0	14,0	10,0	5
0 980 27	PG36	22,0	32,0	15,3	12,5	6
0 980 28	PG42	30,0	38,0	15,3	12,5	6
0 980 29	PG48	34,0	44,0	15,3	12,5	6

P.E RAL 3000

Réf.	Filetage	Capacité de serrage [mm]		Couple de serrage [Nm]		Résistance aux chocs Cat.
		Min	Max	Ecrou	Corps	
0 919 30	M16	4,0	8,0	1,2	3,2	2
0 919 31	M20	8,0	12,0	2,0	2,6 / 5	4
0 919 32	M25	13,0	18,0	2,6	9,2 / 5,3	4

Presse-étoupes livrés avec un joint de surface :
P.E RAL 7035

Réf.	Filetage	Capacité de serrage [mm]		Couple de serrage [Nm]		Résistance aux chocs Cat.
		Min	Max	Ecrou	Corps	
3 815 76	M12	4,0	6,0	1,0	1,8	2
3 815 77	M16	4,0	8,0	1,2	3,2	2
3 815 78	M20	8,0	12,0	2,0	2,6 / 5	4
3 815 79	M25	13,0	18,0	2,6	9,2 / 5,3	4
3 815 80	M32	19,0	25,0	2,6	21,1 / 9,2	4
3 815 81	M40	22,0	32,0	2,6	12,5 / 9,2	5
3 815 82	M50	30,0	35,0	2,6	11,8 / 10,5	5
3 815 83	M63	34,0	44,0	2,6	17,1 / 16,4	5

Réf.	Filetage	Capacité de serrage [mm]		Couple de serrage [Nm]		Résistance aux chocs Cat.
		Min	Max	Ecrou	Corps	
3 815 84	PG7	3,0	8,0	1,8	1,2	4
3 815 85	PG9	5,0	8,5	4,2	2,5	4
3 815 86	PG11	6,0	10,0	5,5	4,5	4
3 815 87	PG13.5	8,0	12,0	6,0	5,0	4
3 815 88	PG16	10,0	14,0	6,0	5,5	5
3 815 89	PG21	12,0	18,0	9,0	7,0	5
3 815 90	PG29	18,0	25,0	14,0	10,0	5
3 815 91	PG36	22,0	32,0	15,3	12,5	6
3 815 92	PG42	30,0	38,0	15,3	12,5	6
3 815 93	PG48	34,0	44,0	15,3	12,5	6

P.E RAL 9011

Réf.	Filetage	Capacité de serrage [mm]		Couple de serrage [Nm]		Résistance aux chocs Cat.
		Min	Max	Ecrou	Corps	
3 815 58	M12	4,0	6,0	1,0	1,8	2
3 815 59	M16	4,0	8,0	1,2	3,2	2
3 815 60	M20	8,0	12,0	2,0	2,6 / 5	4
3 815 61	M25	13,0	18,0	2,6	9,2 / 5,3	4
3 815 62	M32	19,0	25,0	2,6	21,1 / 9,2	4
3 815 63	M40	22,0	32,0	2,6	12,5 / 9,2	5
3 815 64	M50	30,0	35,0	2,6	11,8 / 10,5	5
3 815 65	M63	34,0	44,0	2,6	17,1 / 16,4	5

Réf.	Filetage	Capacité de serrage [mm]		Couple de serrage [Nm]		Résistance aux chocs Cat.
		Min	Max	Ecrou	Corps	
3 815 66	PG7	3,0	8,0	1,8	1,2	4
3 815 67	PG9	5,0	8,5	4,2	2,5	4
3 815 68	PG11	6,0	10,0	5,5	4,5	4
3 815 69	PG13.5	8,0	12,0	6,0	5,0	4
3 815 70	PG16	10,0	14,0	6,0	5,5	5
3 815 71	PG21	12,0	18,0	9,0	7,0	5
3 815 72	PG29	18,0	25,0	14,0	10,0	5
3 815 73	PG36	22,0	32,0	15,3	12,5	6
3 815 74	PG42	30,0	38,0	15,3	12,5	6
3 815 75	PG48	34,0	44,0	15,3	12,5	6

4. ACCESSOIRES

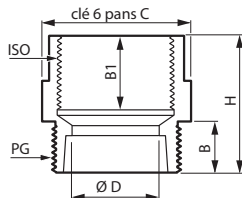
4.1 Adaptateurs PG/ISO RAL 7001

Permettent le montage d'un P.E. ou d'un bouchon ISO sur un perçage ou pas fileté PG

Livrés avec joint de surface monté permettant de conserver l'IP

- Polyamide

Dimensions (mm)



Réf.	Filetage		Ø C	B1	B	Ø D	H
	Mâle PG	Femelle ISO					
0 980 84	PG 9	ISO 16	19	9	7	9	19,5
0 980 85	PG 11	ISO 16	22	9	8	9	20
0 980 86	PG 11	ISO 20	24	10	8	12,5	22
0 980 87	PG 13,5	ISO 20	24	10	9	12,5	22
0 980 88	PG 16	ISO 20	27	10	9	12,5	22
0 980 89	PG 16	ISO 25	32	14	9	18	27,5

4.2 Bouchons RAL 7001

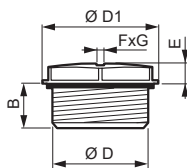
Hexagonaux à embase permettant de garantir l'IP de l'enveloppe jusqu'à IP 68

Serrage possible par tournevis plat

Livrés avec joint de surface

- Polyamide

Dimensions (mm)



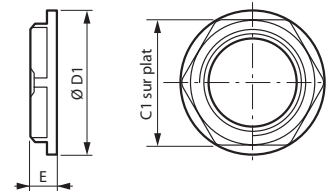
Réf.	Filetage	Ø D	D1	F x G	B	E
0 980 41	ISO 16	15,8	20,5	8 x 2	12	3,9
0 980 43	ISO 20	19,8	25	8 x 2	12	3,8
0 980 45	ISO 25	24,8	30,5	8 x 2	12	4,4
0 980 46	ISO 32	31,8	38	8 x 2	12	4,9
0 980 47	ISO 40	39,8	46,5	8 x 2	12,5	4,9

4. ACCESSOIRES (suite)

4.3 Ecrus RAL 9011 et RAL 7035

- Polyamide chargé fibre de verre

Dimensions (mm)



ISO

Réf.	Filetage	C1 (sur plat)	E	Ø D1
3 866 71/3 868 81	ISO 12	17	5	19
3 866 72/3 868 82	ISO 16	22	5	24
3 866 73/3 868 83	ISO 20	26	6	28
3 866 74/3 868 84	ISO 25	30	6	32
3 866 75/3 868 85	ISO 32	42	7	46
3 866 76/3 868 86	ISO 40	50	7	56
3 866 77/3 868 87	ISO 50	60	8	66
3 866 78/3 868 88	ISO 63	75	8	81

PG

Réf.	Filetage	C1 (sur plat)	E	Ø D1
3 866 61/3 868 71	PG 7	19	5	21
3 866 62/3 868 72	PG 9	22	5	24
3 866 63/3 868 73	PG 11	24	5	26
3 866 64/3 868 74	PG 13,5	26	6	28
3 866 65/3 868 75	PG 16	32	6	35
3 866 66/3 868 76	PG 21	36	7	38
3 866 67/3 868 77	PG 29	46	7	51
3 866 68/3 868 78	PG 36	60	8	66
3 866 69/3 868 79	PG 42	70/64	8	78/72
3 866 70/3 868 80	PG 48	75/69	8	82/77

5. CONFORMITES ET AGREMENTS :

- EN 62444 Presse-étoupes pour installations électriques
- EN 60695-2-11
- CEI 60529

