

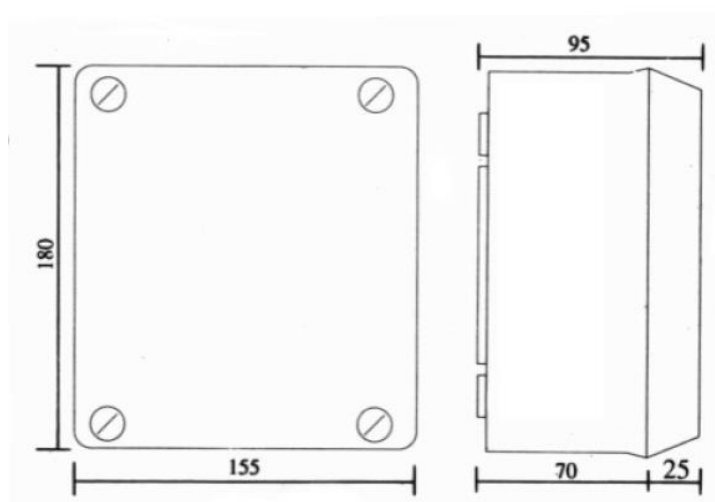


Características técnicas

▪ Código Steck	SLB.271
▪ Certificado conforme a Norma	Norma NBR6720 Norma IEC 60670-1
▪ Certificación	BUREAU VERITAS / INMETRO
▪ Orificios	Liso / sin orificios
▪ Material	Termo-Plástico autoextinguible LIBRE DE HALOGENO
▪ Grado de Protección IP	IP55
▪ Protección Mecánica	IK 07
▪ Tapa	Opaca Cierre a presión
▪ Color	RAL 7035 (GRIS)
▪ Materia Prima	Poliamida Nylon
▪ Tornillo	1/4 de vuelta
▪ Medidas Internas	17.0 X 14.0 X 9.0 CM
▪ Medidas Externas	18.0 X 15.5 X 9.5 CM

Dimensiones

● Medidas en mm (Dim. Externas)



Información Técnica

2º Numeral Protección contra penetración de líquidos

		2º Numeral									
		0	1	2	3	4	5	6	7	8	
1º Numeral Protección contra objetos sólidos	No protegido	IP 00	IP 01	IP 02							
	Protegido contra caídas verticales de gotas de agua (condensación)										
0	No protegido	IP 00	IP 01	IP 02							
	Protegido contra caídas de gotas de agua de hasta 15° vertical										
1	Protegido contra agua a proyecciones de un ángulo de 60°	IP 10	IP 11	IP 12	IP 13						
	Protegido contra proyecciones de agua de cualquier dirección										
2	Protegido contra chorros de agua	IP 20	IP 21	IP 22	IP 23						
	Protegido contra chorros de agua a presión										
3	Protegido contra inmersión temporal (15cm por 1 minuto)	IP 30	IP 31	IP 32	IP 33	IP 34					
	Protegido contra inmersión prolongada bajo presión										
4	Protegido contra objetos sólidos superiores a 50mm					IP 44	IP 45	IP 46			
	Protegido contra objetos sólidos superiores a 12mm										
5	Protegido contra objetos sólidos superiores a 2,5mm										
	Protegido contra el polvo y contacto a partes internas de la carcasa					IP 54	IP 55	IP 56			
6	Totalmente protegido contra penetración de polvo						IP 65	IP 66	IP 67	IP 68	

Grado de Protección IK

La norma IEC 62262 (EN 62262) define o grado de protección contra impactos mecánicos indicados con las letras IK, seguido por un número. La tabla a seguir indica los valores de impacto en Joules correspondiente a cada código.



Código IK	Energía Impacto
00	Sin Protección
01	0,15 Joule
02	0,2 Joule
03	0,35 Joule
04	0,5 Joule
05	0,7 Joule
06	1 Joule
07	2 Joule
08	5 Joule
09	10 Joule
10	20 Joule

STECK

SEMKO SUECIA | COMUNIDAD EUROPEA | INMETRO | RETIE | ANCE MEXICO

IRAM | INGCER | CIDET | UNIT

¡LA CALIDAD ES UN FACTOR FUNDAMENTAL EN NUESTRO TRABAJO!