

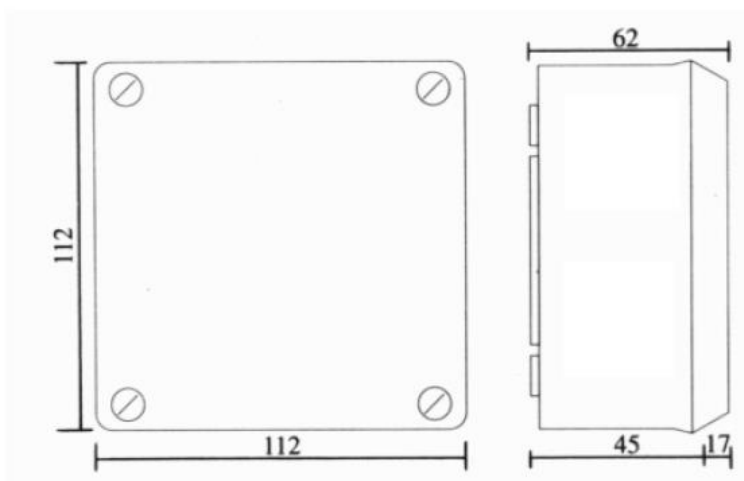


Características técnicas

▪ Código Steck	SLB.211
▪ Certificado conforme a Norma	Norma NBR6720 Norma IEC 60670-1
▪ Certificación	BUREAU VERITAS / INMETRO
▪ Orificios	Liso / sin orificios
▪ Material	Termo-Plástico autoextinguible LIBRE DE HALOGENO
▪ Grado de Protección IP	IP55 ▲▲▲
▪ Protección Mecánica	IK07
▪ Tapa	Opaca Cierre a presión
▪ Color	RAL 7035 (GRIS)
▪ Materia Prima	Poliamida Nylon
▪ Tornillo	1/4 de vuelta
▪ Medidas Internas	10.2 X 10.2 X 5.5 CM
▪ Medidas Externas	11.0 X 11.0 X 7.0 CM

Dimensiones

● Medidas en mm (Dim. Externas)



Información Técnica

2º Numeral Protección contra penetración de líquidos

1º Numeral Protección contra objetos sólidos		0	1	2	3	4	5	6	7	8
0	No protegido	No protegido	Protegido contra caídas verticales de gotas de agua (condensación)	Protegido contra caídas de gotas de agua de hasta 15° vertical	Protegido contra agua a proyecciones de un ángulo de 60°	Protegido contra proyecciones de agua de cualquier dirección	Protegido contra chorros de agua	Protegido contra chorros de agua a presión	Protegido contra inmersión temporal (15cm por 1 minuto)	Protegido contra inmersión (inmersión prolongada bajo presión)
0	No protegido	IP 00	IP 01	IP 02						
1	Protegido contra objetos sólidos superiores a 50mm	IP 10	IP 11	IP 12	IP 13					
2	Protegido contra objetos sólidos superiores a 12mm	IP 20	IP 21	IP 22	IP 23					
3	Protegido contra objetos sólidos superiores a 2,5mm	IP 30	IP 31	IP 32	IP 33	IP 34				
4	Protegido contra objetos Sólidos superiores a 1mm					IP 44	IP 45	IP 46		
5	Protegido contra el polvo y contacto a partes internas de la carcasa					IP 54	IP 55	IP 56		
6	Totalmente protegido contra penetración de polvo						IP 65	IP 66	IP 67	IP 68

Grado de Protección IK

La norma IEC 62262 (EN 62262) define o grado de protección contra impactos mecánicos indicados con las letras IK, seguido por un número. La tabla a seguir indica los valores de impacto en Joules correspondiente a cada código.



Código IK	Energía Impacto
00	Sin Protección
01	0,15 Joule
02	0,2 Joule
03	0,35 Joule
04	0,5 Joule
05	0,7 Joule
06	1 Joule
07	2 Joule
08	5 Joule
09	10 Joule
10	20 Joule

STECK

SEMKO SUECIA | COMUNIDAD EUROPEA | INMETRO | RETIE | ANCE MEXICO

IRAM | INGCER | CIDET | UNIT

¡LA CALIDAD ES UN FACTOR FUNDAMENTAL EN NUESTRO TRABAJO!