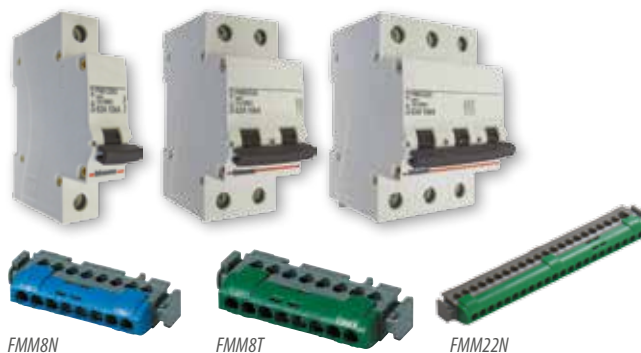
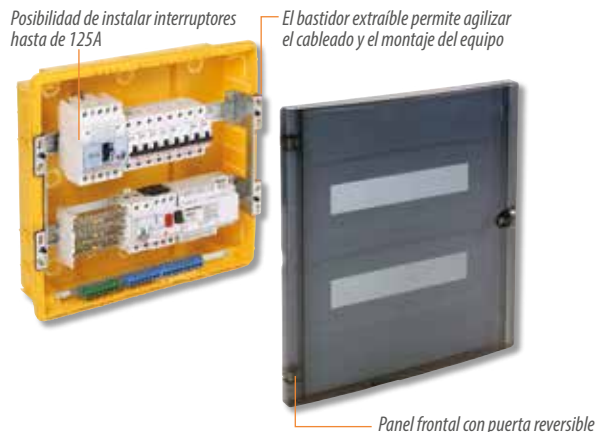


GABINETES, TERMOMAGNÉTICOS Y ACCESORIOS MULTIBOARD



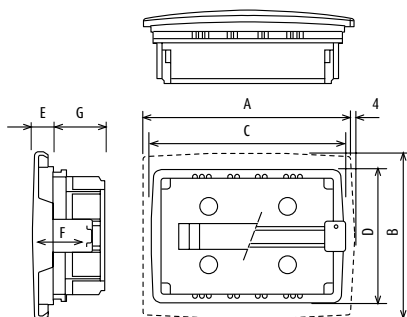
GABINETES MULTIBOARD (FRENTE Y CAJA POR SEPARADO)

- Fabricados en Resina Termoplástica.
- Resistente al hilo incandescente 650°C conforme a la norma CEI 50-11.
- Gabinetes herméticos: clase II.
- Grado de protección: IP40.
- Protección al impacto: IK08.
- Elevada resistencia a los rayos UV.
- Reversibilidad de la puerta.
- Bastidor removible.
- Color: blanco light RAL 9003 con puerta de policarbonato.

Gabinete	Barra neutro	Barra Tierra
F215P12DK	FMM8N	FMM8T
F215P24DK	FMM22N	FMM22T
F215P36DK	FMM22N	FMM22T
F215P54DK	FMM22N	FMM22T
F215P72DK	FMM22N	FMM22T

* Barra incluida

DATOS DIMENSIONALES



CÓDIGO	A	B	C	D	E	FMÍN.	FMÁX.	G
F215P/12D	320	253	267	205	34	75.5	82	72
F215P/24DN	320	410	289	358	34	74.5	81	80
F215P36D2	421	460	404	402	42	73.5	78.5	91
F215P54D	421	610	404	552	42	73.5	78.5	91
F215P72D	421	760	404	702	42	73.5	78.5	91

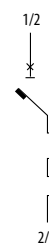
* Medidas en milímetros.

ARTÍCULO

TERMOMAGNÉTICO

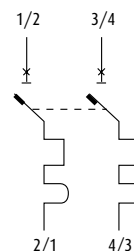
Unipolar - 230 V~

Curva C	In (A)	No. de módulos
FN81CE3	3	1
FN81CE6	6	1
FN81CE10	10	1
FN81CE16	16	1
FN81CE20	20	1
FN81CE25	25	1
FN81CE32	32	1
FN81CE40	40	1
FN81CE50	50	1
FN81CE63	63	1



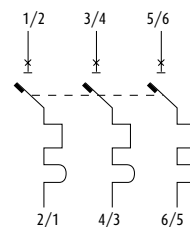
Bipolar - 400 V~

Curva C	In (A)	No. de módulos
FN82CE6	6	2
FN82CE10	10	2
FN82CE16	16	2
FN82CE20	20	2
FN82CE25	25	2
FN82CE32	32	2
FN82CE40	40	2
FN82CE50	50	2
FN82CE63	63	2



Tripolar - 400 V~

Curva C	In (A)	No. de módulos
FN83CE6	6	3
FN83CE10	10	3
FN83CE16	16	3
FN83CE20	20	3
FN83CE25	25	3
FN83CE32	32	3
FN83CE40	40	3
FN83CE50	50	3
FN83CE63	63	3



Artículo

BORNES DE CONEXIÓN IP20 PARA NEUTRO Y TIERRA

FMM8N	Barra de conexiones para neutro, 80 A, 8 conductores de 16mm ² (6 AWG)
FMM8T	Barra de conexiones para tierra, 80 A, 8 conductores de 16mm ² (6 AWG)
FMM22N	Barra de conexiones para neutro, 100 A, 21 conductores de 16mm ² (6 AWG) y 1 conductor de 25mm ² (4 AWG)
FMM22T	Barra de conexiones para tierra, 100 A, 21 conductores de 16mm ² (6 AWG) y 1 conductor de 25mm ² (4 AWG)