

Conector plástico y accesorios

machos rectos e inclinados



6 665 70



6 668 82



3 866 77

Emb.	Ref.	Conector LGP de 90°
		Conector macho fijo a 90° fabricado en una mezcla de poliamida con material autoextinguible sin halógeno. Asegura alta resistencia a la tracción, dándole al sistema LGP un grado de protección IP66 ó IP68 con empaquetadura estática y dinámica. Se suministra sin tuerca.
		Conector volante
		Hilo isométrico ISO
		Conector sobrepuesto
		Hilo PG
		Tuerca
		Hilo isométrico ISO

Emb.	Ref.	hilo	Ø externo
10	6 665 66	M16	12
10	6 665 68	M16	16
10	6 665 70	M20	20
10	6 665 73	M25	25

Emb.	Ref.	hilo	del conduit
1	6 668 80	PG36	40
1	6 668 82	PG42	50

Emb.	Ref.	hilo
50	3 866 72	M16x1,5
50	3 866 73	M20x1,5
50	3 866 74	M25x1,5
50	3 866 76	M40x1,5
50	3 866 77	M50x1,5

Conector plástico y accesorios

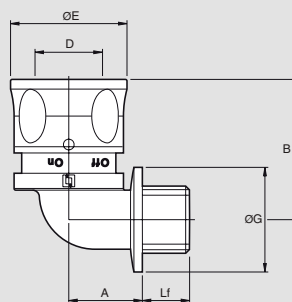
machos rectos e inclinados

Características:

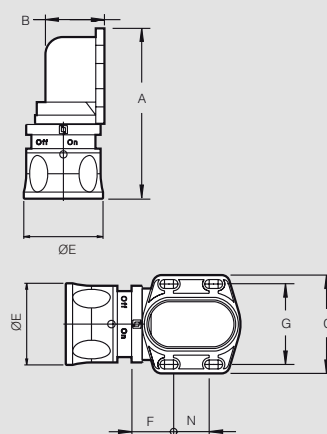
material: PA6.6 V0[UL94] sin halógeno auto extingüible
 temperatura: -45°C +105°C
 grado IP: IP66 con conduit LGP
 IP68 con conduit y empaquetadura LGP
 resistencia al calor: hilo incandescente a 850°C
 sistemas de conduits: LGP estándar (pág. xxx)

Características:

Conector 90°



Conector sobrepuesto



CONECTOR 90°

Ref.	Dimensiones (mm)					
	D	A	B	Lf	ØE	Ø6
6 665 66	12	17	34	10	26	21
6 665 68	16	19,5	39,5	12	30,5	26
6 665 70	20	22	41,5	14	34,5	31
6 665 73	25	25	48	14	39,5	34

CONECTOR SOBREPUESTO

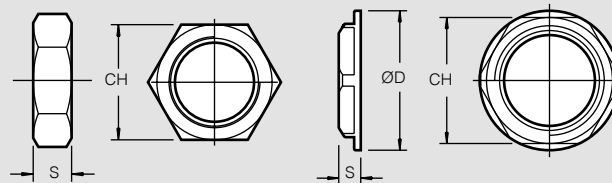
Ref.	Ø ext	Dimensiones (mm)						
		A	B	C	ØE	N	F	G
6 668 80	40	151	57	87	55	35,5	40	75
6 668 82	50	156	57	87	65	35,5	40	75

Tuerca

Características:

material: Poliamida PA6 reforzada con vidrio UL94-V0
 color: negro RAL 9011

Dimensiones



Hilo isométrico	Dimensiones (mm)		
	Referencia	CH	S
3 866 72	22	5	24
3 866 73	26	6	28
3 866 74	32	6	35
3 866 76	50	7	56
3 866 77	60	8	66



Infórmese sobre las **asesorías en proyectos** de control de iluminación del departamento Service del Grupo Legrand

www.legrand.cl

