

# Raccordi LGP diritti

filetto plastico



UV resistant

SISTEMA BREVETTATO



6 664 76

Raccordo maschio fisso dritto con filetto plastico realizzato in poliammide di alta qualità privo di alogeni e non propagante la fiamma. Assicura elevata resistenza alla trazione e buone prestazioni meccaniche e termiche: combinato con i guidacavi LGP è la soluzione ideale per la distribuzione, la protezione e l'isolamento delle installazioni elettriche e garantisce un grado di protezione IP66 o IP68 (con guarnizione) statico e dinamico.

Materiale:	PA6.6 [UL94-V0] privo di alogeni e non propagante la fiamma.
Temperatura:	-45°C +105°C
Resistenza al calore:	filo incandescente a 850°C
Grado IP:	IP66 con guidacavi LGP IP68 con guidacavi e guarnizione LGP
File UL:	n° E111325



Articolo	Filettatura isometrica	Filettatura	Diametro nominale (mm)	Quantità (pz)
6 664 52	✓	M12	7	100
6 664 53	✓	M16	7	100
6 664 54	✓	M12	10	100
6 664 55	✓	M16	10	100
6 664 56	✓	M16	12	80
6 664 57	✓	M20	12	80
6 664 58	✓	M20	17	50
6 664 59	✓	M25	17	50
6 664 60	✓	M25	23	40
6 664 61	✓	M32	23	40
6 664 62	✓	M32	29	20
6 664 63	✓	M40	29	20
6 664 64	✓	M40	36	15
6 664 65	✓	M50	36	15
6 664 66	✓	M50	48	8
6 664 67	✓	M63	48	8

Conforme alle norme UNI 5542-65

**NOTA:** per l'utilizzo delle guarnizioni IP68, vedere pag. 43

**NOTA:** codici in magenta = diametri rispondenti alla normativa CEI EN 60423 dimensionati su base isometrica

Articolo	Filettatura isometrica	Filettatura	Diametro nominale (mm)	Quantità (pz)
Nero				
6 664 68	✓	M12	7	100
6 664 69	✓	M16	7	100
6 664 70	✓	M16	8	100
6 664 71	✓	M12	10	100
6 664 72	✓	M16	10	100
6 664 73	✓	M16	12	80
6 664 74	✓	M20	12	80
6 664 75	✓	M20	15	50
6 664 76	✓	M25	15	50
6 664 77	✓	M20	17	50
6 664 78	✓	M25	17	50
6 664 79	✓	M25	19	40
6 664 80	✓	M25	23	40
6 664 81	✓	M32	23	40
6 664 82	✓	M32	25	20
6 664 83	✓	M32	29	20
6 664 84	✓	M40	29	20
6 664 85	✓	M40	33	15
6 664 86	✓	M40	36	15
6 664 87	✓	M50	36	15
6 664 88	✓	M50	42	8
6 664 89	✓	M50	48	8
6 664 90	✓	M63	48	8

Conforme alle norme UNI 5542-65

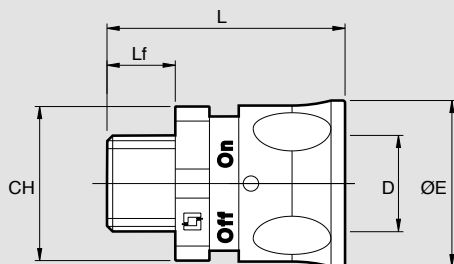
Articolo	Filettatura isometrica	Filettatura	Diametro nominale (mm)	Quantità (pz)
Nero				
6 665 49	✓	G1/4	7	100
6 665 50	✓	G3/8	7	100
6 665 51	✓	G1/4	10	100
6 665 52	✓	G3/8	10	100
6 665 53	✓	G3/8	12	80
6 665 54	✓	G1/2	12	80
6 665 55	✓	G1/2	17	50
6 665 56	✓	G3/4	17	50
6 665 57	✓	G3/4	23	40
6 665 58	✓	G1	23	40
6 665 59	✓	G1	29	20
6 665 60	✓	G1 1/4	29	20
6 665 61	✓	G1 1/4	36	15
6 665 62	✓	G1 1/2	36	15
6 665 63	✓	G1 1/2	48	8
6 665 64	✓	G2	48	8

Conforme alle norme UNI-ISO 228/1

# Dati dimensionali

## raccordi filetto plastico per guidacavi in poliammide

### Diritti filetto plastico

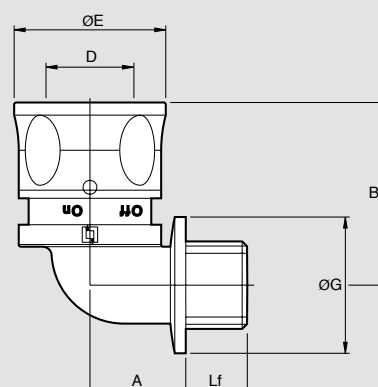


Filettatura PG		Dimensioni guidacavo (mm)		Dimensioni raccordo (mm)			
grigio	nero	Dnom*	Dest	CH	L	Lf	ØE
6 664 91	6 665 14	7	10	22	41,5	10	24
6 664 92	6 665 15	7	10	22	41,5	10	24
6 664 93	6 665 16	7	10	22	41,5	10	24
6 664 94	6 665 17	7	10	24	41,5	10	24
	6 665 18	8	12	24	41,5	10	26
	6 665 19	8	12	24	41,5	10	26
	6 665 20	8	12	24	41,5	10	26
	6 665 21	8	12	24	41,5	10	24
6 664 95	6 665 22	10	13	22	41,5	10	24
6 664 96	6 665 23	10	13	22	41,5	10	24
6 664 97	6 665 24	10	13	22	41,5	10	24
6 664 98	6 665 25	10	13	24	41,5	10	24
6 664 99	6 665 26	12	16	25	46	12	30,5
6 665 00	6 665 27	12	16	25	46	12	30,5
6 665 01	6 665 28	12	16	25	46	12	30,5
6 665 02	6 665 29	12	16	25	46	12	30,5
	6 665 30	15	20	29	49	14	34,5
	6 665 31	15	20	29	49	14	34,5
6 665 03	6 665 32	17	21	30	49	14	32,5
6 665 04	6 665 33	17	21	30	49	14	32,5
6 665 05	6 665 34	17	21	30	49	14	32,5
	6 665 35	19	25	34	52	14	39,5
	6 665 36	19	25	34	52	14	39,5
6 665 06	6 665 37	23	29	38	52	14	41
6 665 07	6 665 38	23	29	38	52	14	41
	6 665 39	25	32	41	56	14	47
6 665 08	6 665 40	29	35	45	56	14	47
6 665 09	6 665 41	29	35	52	56	14	47
	6 665 42	33	40	50	59	14	55
6 665 10	6 665 43	36	43	55	59	14	56
6 665 11	6 665 44	36	43	60	59	14	56
	6 665 45	42	50	60	66	16	65
	6 665 46	42	50	60	66	16	65
6 665 12	6 665 47	48	55	65	66	16	69
6 665 13	6 665 48	48	55	65	66	16	69

Filettatura isometrica		Dimensioni guidacavo (mm)		Dimensioni raccordo (mm)			
grigio	nero	Dnom*	Dest	CH	L	Lf	ØE
6 664 52	6 664 68	7	10	22	41,5	10	24
6 664 53	6 664 69	7	10	22	41,5	10	24
	6 664 70	8	12	24	41,5	10	26
6 664 54	6 664 71	10	13	22	41,5	10	24
6 664 55	6 664 72	10	13	22	41,5	10	24
6 664 56	6 664 73	12	16	25	46	12	30,5
6 664 57	6 664 74	12	16	25	46	12	30,5
	6 664 75	15	20	25	49	14	34,5
	6 664 76	15	20	25	49	14	34,5
6 664 58	6 664 77	17	21	30	49	14	32,5
6 664 59	6 664 78	17	21	30	49	14	32,5
	6 664 79	19	25	34	52	14	39,5
6 664 60	6 664 80	23	29	38	52	14	41
6 664 61	6 664 81	23	29	38	52	14	41
	6 664 82	25	32	41	56	14	47
6 664 62	6 664 83	29	35	45	56	14	47
6 664 63	6 664 84	29	35	48	56	14	47
	6 664 85	33	40	50	59	14	55
6 664 64	6 664 86	36	40	55	59	14	56
6 664 65	6 664 87	36	43	55	59	14	56
	6 664 88	42	50	60	66	16	65
6 664 66	6 664 89	48	55	65	66	16	69
6 664 67	6 664 90	48	55	70	66	16	69

Filettatura GAS		Dimensioni guidacavo (mm)		Dimensioni raccordo (mm)			
nero		Dnom*	Dest	CH	L	Lf	ØE
6 665 49		7	10	22	41,5	10	24
6 665 50		7	10	22	41,5	10	24
6 665 51		10	13	22	41,5	10	24
6 665 52		10	13	22	41,5	10	24
6 665 53		12	16	25	46	12	30,5
6 665 54		12	16	25	46	12	30,5
6 665 55		17	21	30	49	14	32,5
6 665 56		17	21	32	49	14	32,5
6 665 57		23	29	38	52	14	41
6 665 58		23	29	38	52	14	41
6 665 59		29	35	45	56	14	47
6 665 60		29	35	48	56	14	47
6 665 61		36	43	55	59	14	56
6 665 62		36	43	55	59	14	56
6 665 63		48	55	65	66	16	69
6 665 64		48	55	65	66	16	69

### 90° a spigolo vivo filetto plastico



Filettatura Isometrica		Dimensioni guidacavi (mm)		Dimensioni raccordo (mm)				
nero		Dnom*	Dest	A	B	Lf	ØE	ØG
6 665 65		7	10	16	33,5	10	24	17,5
6 665 66		8	12	17	34	10	26	21
6 665 67		10	13	18	35	10	24	21
6 665 68		12	16	19,5	39,5	12	30,5	26
6 665 69		12	16	19,5	39,5	12	30,5	26
6 665 70		15	20	22	41,5	14	34,5	31
6 665 71		15	20	22	41,5	14	34,5	31
6 665 72		17	21	22	42	14	32,5	31
6 665 73		19	25	25	48	14	39,5	34
6 665 74		23	29	26,5	50	14	41	34
6 665 75		25	32	28,5	58,5	14	47	43
6 665 76		29	35	30,5	58,5	14	47	43

Filettatura PG		Dimensioni guidacavi (mm)		Dimensioni raccordo (mm)				
nero		Dnom*	Dest	A	B	Lf	ØE	ØG
6 665 77		7	10	16	33,5	10	24	17,5
6 665 78		8	12	17	34	10	26	21
6 665 79		8	12	17	34	10	26	21
6 665 80		10	13	18	35	10	24	21
6 665 81		10	13	18	35	10	24	21
6 665 82		12	16	19,5	39,5	12	30,5	26
6 665 83		12	16	19,5	39,5	12	30,5	26
6 665 84		15	20	22	41,5	14	34,5	31
6 665 85		15	20	22	41,5	14	34,5	31
6 665 86		17	21	22	42	14	32,5	31
6 665 87		17	21	22	42	14	32,5	31
6 665 88		19	25	25	48	14	39,5	34
6 665 89		19	25	25	48	14	39,5	34
6 665 90		23	29	26,5	50	14	41	34
6 665 91		25	32	28,5	58,5	14	47	43
6 665 92		29	35	30,5	58,5	14	47	43

Filettatura GAS		Dimensioni guidacavi (mm)		Dimensioni raccordo (mm)				
nero		Dnom*	Dest	A	B	Lf	ØE	ØG
6 665 93		10	13	18	35	10	24	21
6 665 94		17	21	22	42	14	32,5	31
6 665 95		23	29	26,5	50	14	41	34
6 665 96		29	35	30,5	58,5	14	47	43

\*Il diametro nominale (Dnom) corrisponde al diametro interno utile del raccordo