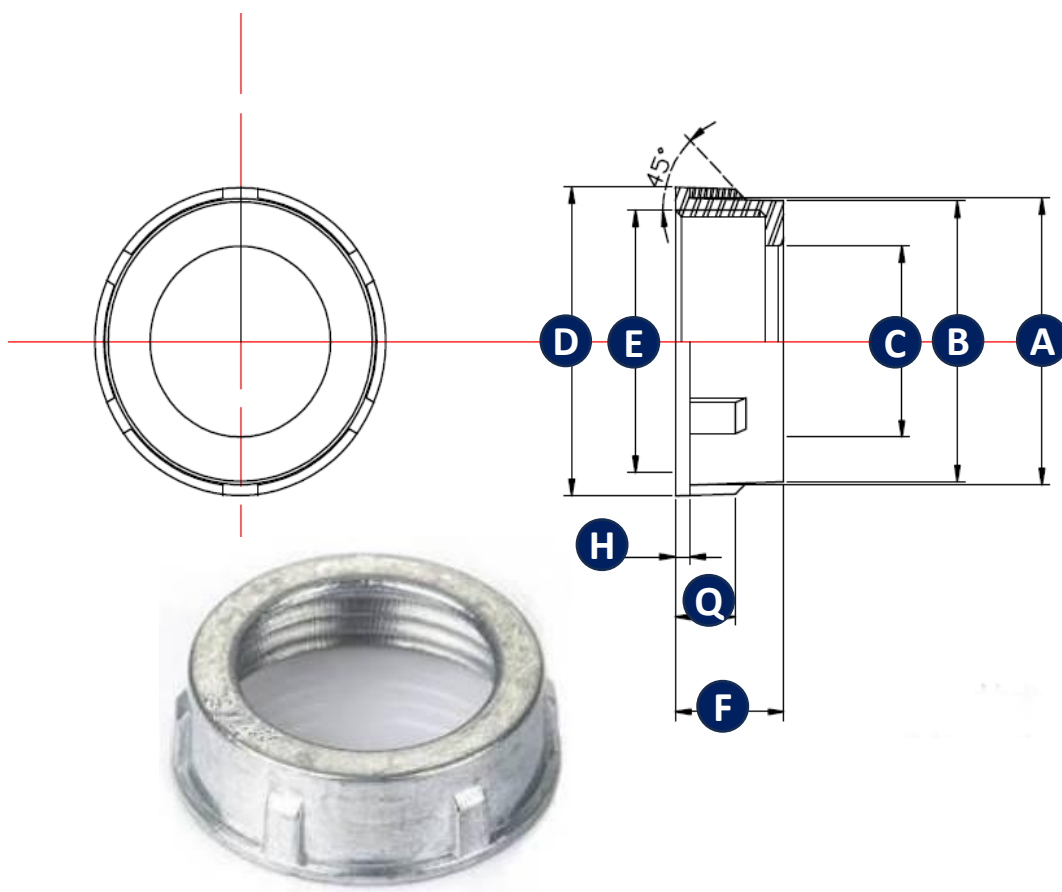


Material: fundición a presión de Zinc.



REFERENCIA: CB-075

Sku	Referencia	Medida	A	B	C	D	E	F
			(mm)					
7347AG10003	CB-075	3/4"	30.6	27.42	20.5	27.83	NPS 3/4"	10

Características:

La superficie redondeada del casquillo evita daños en el aislamiento del cable.

Aplicaciones:

Uso interior o exterior Úselo con una contratuerca para conectar conductos rígidos o IMC roscados a una caja de salida.