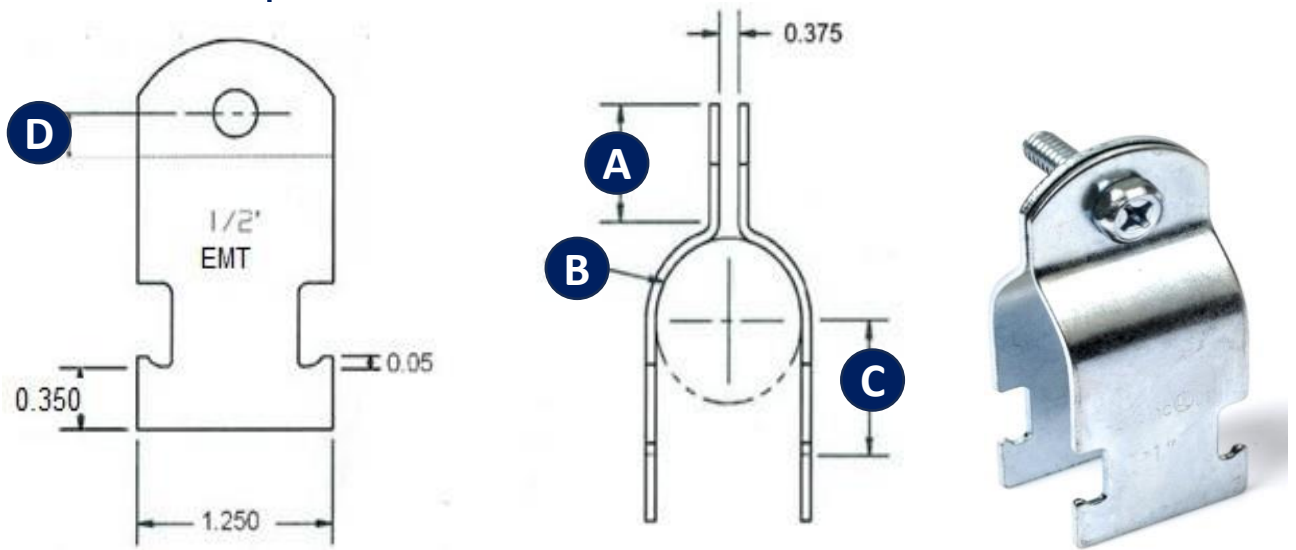


Las abrazaderas Strut galvanizado para tubos Conduit son accesorios para asegurar el cableado en conexiones eléctricas de forma vertical u horizontal en cualquier tipo de superficie.



REFERENCIA: SC-200U

SKU	Referencia	Medida	Tamaño del producto	Grosor del material	Diametro de agujero	A	B	C	D	Tamaño de perno
			(mm)	Pulgadas						
7347R610011	SC-050U	1/2"	17.93	0.06	0.28	0.69	0.706	0.6340±0.015	0.325	1/4"-20*1"
7347R610013	SC-075U	3/4"	23.42	(±0.005)			0.922	0.7420±0.015		
7347R610010	SC-100U	1"	29.54	0.075			1.163	0.8625±0.015		
7347R610009	SC-125U	1 1/4"	38.35	(±0.005)			1.51	1.0360±0.015		
7347R610008	SC-150U	1 1/2"	44.2	0.105	0.34	0.82	1.74	1.1510±0.015	0.40	5/16-18*1-1/4"
7347R610012	SC-200U	2"	55.8	(±0.005)			2.197	1.3795±0.015		

Color	Acero
Garantía	1 Año
Tipo de Producto	Abrazadera Strut para tubo Conduit
Material	Zinc Plated
Marca	Prostar
Aplicación	Para tubos conduit EMT - IMC - Rigid