

P59

# Pulsador

---

**b**ticino

## Código Bticino

P59

## Descripción

Pulsador

## Línea Bticino

Oval

## Características

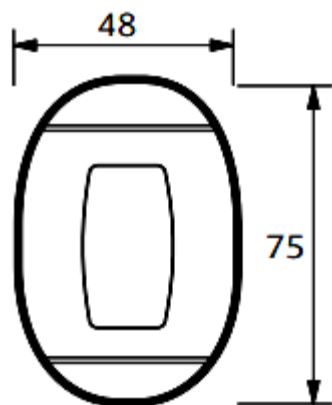
- Bornes de conexión protegidos con materiales aislantes par evitar contactos accidentales y riesgos de corto circuito.
- Bornes de conexión con capacidad de dos cables de 12 AWG y tornillos tipo imperdibles.
- Resistente al alto impacto y a la prueba del hilo incandescente GWFI a 850°C

## Rendimiento

10 A – 127 V~

---



**Dimensiones (mm)****Diagrama de conexión**