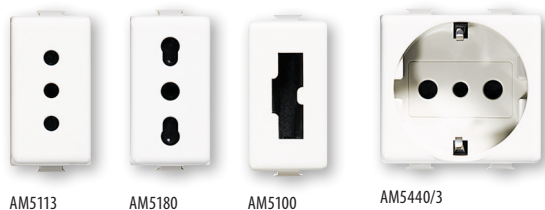


TOMAS DE CORRIENTE Y CARGADORES USB

COLOR BLANCO



AM5113 AM5180 AM5100 AM5440/3



AM5285C AM5285C2

COLOR MARFIL



A5113 A5180 A5100



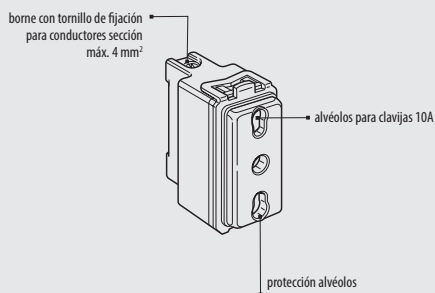
A5440/3 A5440/3R

Artículo	TOMAS ESTANDAR ITALIANO
<input type="checkbox"/> AM5113 <input type="checkbox"/> A5113	toma 2P+T 10A -250V a.c.- entre ejes 19mm - alvéolos Ø 4 mm
<input type="checkbox"/> AM5180 <input type="checkbox"/> A5180	toma 2P+T 10 y 16A -250V a.c.- entre ejes 19-26mm - para clavijas 2P y 2P+T 10 y 16A
<input type="checkbox"/> AM5100 <input type="checkbox"/> A5100	toma de seguridad 2P+T-10A-250V a.c. irreversible (para clavija 2200NN)

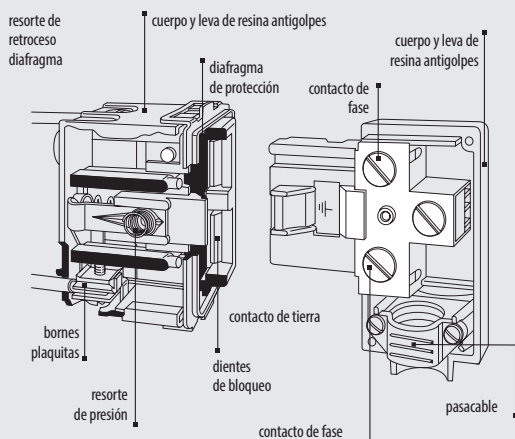
Artículo	TOMA ESTANDAR SCHUKO
<input type="checkbox"/> AM5440/3 <input type="checkbox"/> A5440/3 <input checked="" type="checkbox"/> A5440/3R	toma 2P+T 16A 250V a.c.con contactos laterales y centrales de tierra para enchufe schuko y enchufe 10A en línea-tipo P30-entre ejes 19mm-alvéolos protegidos

Artículo	CARGADORES USB
<input type="checkbox"/> AM5285C	toma USB con tensión de 5 Vd. c. para recargar dispositivos electrónicos hasta 750 mA. como celulares, smartphone y similares alimentación 230 Va.c.
<input type="checkbox"/> AM5285C2	toma USB con tensión de 5 Vd.c. para recargar dispositivos electrónicos como tablets y similares hasta 750 mA. alimentación 230 Va.c.

TOMACORRIENTES REDONDOS



TOMACORRIENTE DE SEGURIDAD IRREVERSIBLE



NOTA: Los tomacorrientes tipo tres en línea y Schuko cumplen con la Norma Técnica Peruana NTP-IEC 60884-1