

Descrizione

Alimentatore per sistema 2 FILI da utilizzare in impianti audio abbinato ai moduli fonici 2 fili o al gruppo fonico universale 346991 per la realizzazione di impianti fino a 100 posti interni (56 con 346991), ed in impianti video o misti audio video abbinato all'adattatore video 346830, al nodo audio video F441 o alla matrice multicanale F441M. Il dispositivo consente l'alimentazione anche di impianti diffusione sonora. Può essere utilizzato anche come alimentatore supplementare (uscita 1 - 2) per l'alimentazione locale dei posti interni evoluti predisposti. Deve essere alimentato a 230 Vac e fornisce in uscita due alimentazioni da usare **alternativamente e NON contemporaneamente** (morsetti BUS 27 Vdc, 1,2 A e morsetti 1 - 2 27Vdc, 1,2 A). Apparecchio protetto elettronicamente (senza fusibile) contro il cortocircuito ed il sovraccarico. E' un dispositivo di sicurezza a doppio isolamento. E' realizzato in contenitore plastico da guida DIN (8 moduli). L'installazione deve essere effettuata conformemente alle regole normative vigenti. Il dispositivo NON deve essere configurato.

Dati tecnici**PRI (ingresso alimentazione Vac):**

Tensione nominale: 220 - 240 Vac
 Corrente nominale: 230 - 250 mA
 Campo tensione di lavoro: 207 - 253 Vac
 Campo frequenza di lavoro: 50 - 60 Hz
 Potenza assorbita a pieno carico: 44,9 W (max)
 Potenza dissipata: 11,5 W (max)
 Potenza assorbita a vuoto: 4,2 W (max)
 Temperatura di funzionamento: 5 - 40 °C
 Grado di protezione: IP30

SEC (uscita Vdc):

Tensione nominale (BUS): 27 Vdc +/- 0,1 Vdc
 Tensione nominale (1-2): 27 Vdc +/- 0,1 Vdc (1 = ⊖ - 2 = ⊕)
 Corrente nominale: 0 - 1,2 A
 Potenza nominale: 32,4 W

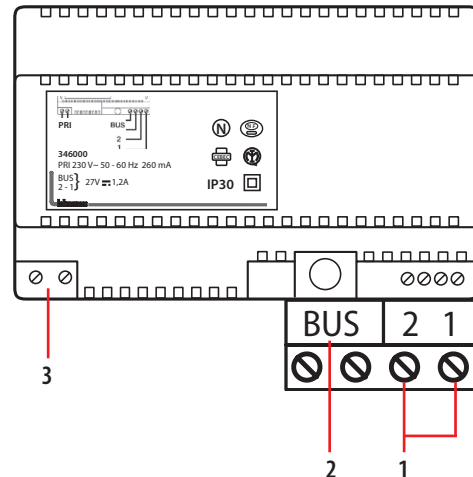
Norme, certificazioni, marchi

Norme di riferimento: **CEI EN60065 - CEI 64-8-4 (punto 411.1.2.5)**

Marchi ottenuti:     

Dati dimensionali

8 Moduli DIN

Vista frontale**Legenda**

1. Morsetti di collegamento uscita 1=GND - 2=+27Vdc
2. Morsetti di collegamento uscita BUS SCS
3. Morsetti di collegamento ingresso 230 Vac

Montaggio, installazione**Rispettare le seguenti regole installative:**

- L'alimentatore deve essere sempre installato in appositi contenitori
- Non deve essere esposto a stillicidio o a spruzzi di acqua
- Non ostruire le aperture di ventilazione
- Deve essere utilizzato un interruttore bipolare, con separazione tra i contatti di almeno 3 mm, posizionato vicino all'alimentatore. L'interruttore ha il duplice scopo di poter disconnettere l'alimentatore dalla rete elettrica e di proteggere il medesimo.