

SFERA NEW - SFERA ROBUR
Módulo display

352500

Descripción

Módulo con display gráfico que puede combinarse con el módulo fónico 351100 o módulos audio vídeo 351200 - 351300 (conexión por medio de cable múltiple incluido). Puede funcionar en dos modos: llamada desde la agenda o llamada digital. La llamada desde la agenda permite enviar la llamada corriendo en el display los nombres asociados a los residentes. Es posible memorizar 4000 usuarios residentes. En combinación con el módulo teclado 353000 es posible efectuar también la llamada directa al apartamento simplemente marcando el número correspondiente al residente. La llamada digital, se efectúa siempre en combinación con el módulo teclado 353000 ingresando la clave numérica. Se aconseja utilizar con la botonera uno o varios módulos placa 352200 para visualizar la correspondencia entre clave numérica y los nombres de usuario. Es posible programar los nombres en la agenda en dos modos diferentes: introducción manual mediante los pulsadores del módulo display o introducción mediante el PC con software TiSferaDesign efectuando la descarga del archivo al módulo display (solución aconsejada). La ausencia de alimentación del sistema no produce la pérdida de los datos memorizados. Integrable con frontal de acabado.

El dispositivo NO se ha de configurar.

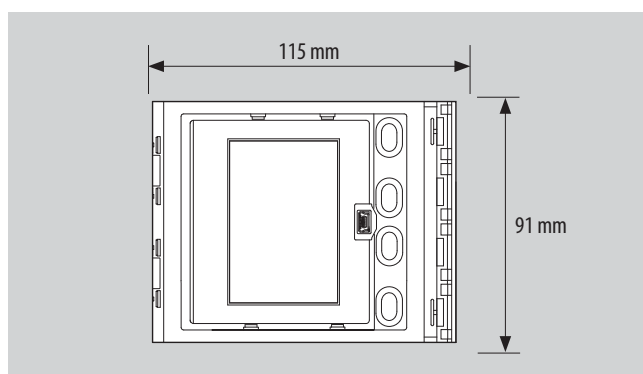
Artículos relacionados

- 352501 placa frontal display Sfera New Allmetal (IK 08)
- 352505 placa frontal display Sfera Robur (IK 09)

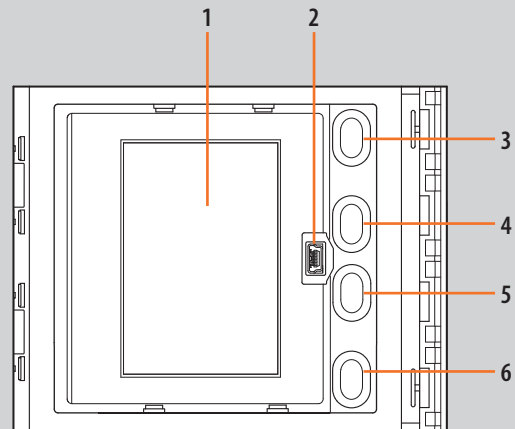
Datos técnicos

Alimentación desde el BUS SCS:	18 - 27 Vdc
Consumo en standby:	40 mA
Consumo máximo en funcionamiento:	50 mA
Tipo de display:	FSTN negativo transfectivo
Resolución del display:	160 x 240
Temperatura de funcionamiento:	(-25) – (+70)°C
Índice de protección (botonera ensamblada):	IP 54

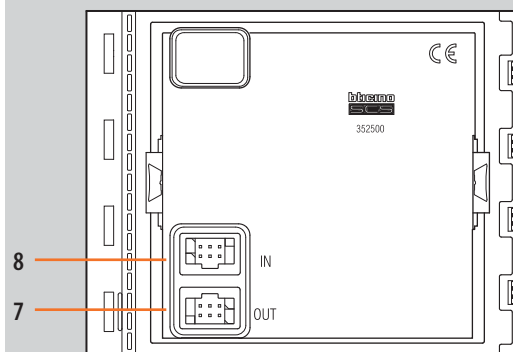
Datos dimensionales



Vista frontal



Vista posterior



Legenda

1. Display gráfico
2. Conector mini-USB para PC: programación agenda de residentes y actualización del firmware del dispositivo
3. Pulsador de desplazamiento de los nombres residentes (ARRIBA)
4. Pulsador de desplazamiento de los nombres residentes (ABAJO)
5. Pulsador de confirmación - envío llamada (OK)
6. Pulsador de desplazamiento rápido
7. Conector para los módulos de pulsadores sucesivos
8. Conector para los módulos anteriores

Conexión al PC

Es posible actualizar el firmware del dispositivo por medio del PC y el software TISferaDesign (que puede descargarse gratis en el sitio www.bticino.com). Para la conexión al PC, utilice un cable USB - mini USB.

El software permite actualizar el firmware del dispositivo y realizar la descarga de la agenda de residentes. La presencia de la conexión mini USB en la placa frontal del módulo fónico permite realizar estas operaciones sin tener que desmontar el dispositivo.

