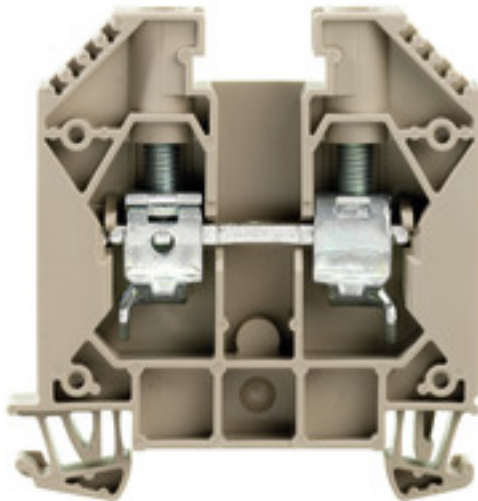


**WDU 16**

**Weidmüller Interface GmbH & Co. KG**  
 Klingenbergstraße 26  
 D-32758 Detmold  
 Germany

www.weidmueller.com

**Imagen de producto**



**Klippon® Connect con tecnología de conexión brida-tornillo**

La gran fiabilidad y variedad de diseños de los bloques de bornes con conexiones brida-tornillo facilitan la planificación y optimizan la seguridad operativa. Klippon® Connect ofrece una respuesta eficaz a una amplia variedad de requisitos diferentes.

**Datos generales para pedido**

Versión	Borne de paso, Conexión brida-tornillo, 16 mm <sup>2</sup> , 1000 V, 76 A, Beige oscuro
Código	<a href="#">1020400000</a>
Tipo	WDU 16
GTIN (EAN)	4008190127794
Cantidad	50 Pieza

Fecha de creación 26 de abril de 2021 5:55:04 CEST

## WDU 16

**Weidmüller Interface GmbH & Co. KG**  
 Klingenbergstraße 26  
 D-32758 Detmold  
 Germany

www.weidmueller.com

## Datos técnicos

### Dimensiones y pesos

Altura	60 mm	Altura (pulgadas)	2,362 inch
Anchura	11,9 mm	Anchura (pulgadas)	0,469 inch
Peso	31,08 g	Peso neto	29,46 g
Profundidad	62,5 mm	Profundidad (pulgadas)	2,461 inch
Profundidad incl. carril DIN	63 mm		

### Temperaturas

Temperatura de almacenamiento	Gama de temperaturas de servicio	Rango de temperatura de funcionamiento, véase Certificado de prueba de tipo CE/Certificado de Conformidad IECEx
-25 °C...55 °C		
Temperatura permanente de trabajo, min. -60 °C	Temperatura permanente de trabajo, max. 130 °C	

### Datos nominales IECEx/ATEX

Núm. de certificación (ATEX)	DEMKO14ATEX1338U	Núm. de certificación (IECEx)	IECExULD14.0005U
Tensión máx. (ATEX)	690 V	Corriente (ATEX)	76 A
Sección máx. del conductor (ATEX)	16 mm <sup>2</sup>	Tensión máx. (IECEx)	690 V
Corriente (IECEx)	76 A	Sección máx. del conductor (IECEx)	16 mm <sup>2</sup>
Gama de temperaturas de servicio	Rango de temperatura de funcionamiento, véase Certificado de prueba de tipo CE/Certificado de Conformidad IECEx	Caracterización EN 60079-7	
Etiqueta Ex 2014/34/UE	II 2 G D		Ex eb II C Gb

### 2 conductores embornables (H05V/H07V) de igual sección (conexión nominal)

Sección de conexión del conductor, flexible con terminal tubular DIN 46228/1, 2 conductores embornables, max.	6 mm <sup>2</sup>	Sección de conexión del conductor, flexible con terminal tubular DIN 46228/1, 2 conductores embornables, min.	1,5 mm <sup>2</sup>
Sección de conexión del conductor, flexible, 2 conductores embornables, max.	6 mm <sup>2</sup>	Sección de conexión del conductor, flexible, 2 conductores embornables, min.	1,5 mm <sup>2</sup>
Sección de conexión del conductor, rígido, 2 conductores embornables, máx. 6 mm <sup>2</sup>		Sección de conexión del conductor, rígido, 2 conductores embornables, mín. 1,5 mm <sup>2</sup>	
Sección de conexión del conductor, semirrígido, 2 conductores embornables, max.	6 mm <sup>2</sup>	Sección de conexión del conductor, semirrígido, 2 conductores embornables, min.	1,5 mm <sup>2</sup>

### Conductor embornable (conexión nominal)

Calibre según 60 947-1	B7
------------------------	----

## WDU 16

**Weidmüller Interface GmbH & Co. KG**  
 Klingenbergstraße 26  
 D-32758 Detmold  
 Germany

www.weidmueller.com

## Datos técnicos

Conductor embornable	Especificación de la conexión	Conexión por tornillo	
	Sección de conexión del conductor	Tipo	sólido, H05(07) V-U
	mín.	1,5 mm <sup>2</sup>	
	máx.	16 mm <sup>2</sup>	
	nominal	16 mm <sup>2</sup>	
Terminal tubular	Longitud de desaislado	mín.	16 mm
		máx.	16 mm
nominal		16 mm	
Par de apriete	mín.	3 Nm	
	máx.	4 Nm	
Terminal tubular recomendado			
Especificación de la conexión	Conexión por tornillo		
Sección de conexión del conductor	Tipo	semirrígido, H07 V-R	
	mín.	1,5 mm <sup>2</sup>	
	máx.	25 mm <sup>2</sup>	
	nominal	16 mm <sup>2</sup>	
Terminal tubular	Longitud de desaislado	mín.	16 mm
		máx.	16 mm
		nominal	16 mm
Par de apriete	mín.	3 Nm	
	máx.	4 Nm	
Terminal tubular recomendado			
Especificación de la conexión	Conexión por tornillo		
Sección de conexión del conductor	Tipo	flexible, H05(07) V-K	
	mín.	1,5 mm <sup>2</sup>	
	máx.	25 mm <sup>2</sup>	
	nominal	16 mm <sup>2</sup>	
Terminal tubular	Longitud de desaislado	mín.	16 mm
		máx.	16 mm
		nominal	16 mm
Par de apriete	mín.	3 Nm	
	máx.	4 Nm	
Terminal tubular recomendado			
Dimens. caña destornillador	1,0 x 5,5 mm		
Dirección de conexión	lateral		
Longitud de desaislado	16 mm		
Número de conexiones	2		
Par de apriete, max.	4 Nm		
Par de apriete, min.	3 Nm		
Sección de conexión del conductor AWG, min.	AWG 14		
Sección de conexión del conductor AWG, máx.	AWG 6		
Sección de conexión del conductor, flexible, max.	25 mm <sup>2</sup>		
Sección de embornado, máx.	25 mm <sup>2</sup>		
Sección de embornado, mín.	0,82 mm <sup>2</sup>		
Sección del conductor, flexible con terminales tubulares DIN 46228/1, máx.	16 mm <sup>2</sup>		
Sección del conductor, flexible con terminales tubulares DIN 46228/1, mín.	1,5 mm <sup>2</sup>		
Sección del conductor, flexible con terminales tubulares DIN 46228/4, máx.	16 mm <sup>2</sup>		

Fecha de creación 26 de abril de 2021 5:55:04 CEST

## WDU 16

**Weidmüller Interface GmbH & Co. KG**  
 Klingenbergstraße 26  
 D-32758 Detmold  
 Germany

www.weidmueller.com

## Datos técnicos

Sección del conductor, flexible con terminales tubulares DIN 46228/4, mín.	1,5 mm <sup>2</sup>
Sección del conductor, semirrígido, máx.	25 mm <sup>2</sup>
Sección del conductor, semirrígido, mín.	1,5 mm <sup>2</sup>
Sección transversal de conductor, núcleo rígido, máx.	16 mm <sup>2</sup>
Sección transversal de conductor, núcleo rígido, mín.	1,5 mm <sup>2</sup>
Terminal tubular doble, max.	10 mm <sup>2</sup>
Terminal tubular doble, min.	1,5 mm <sup>2</sup>
Tipo de conexión	Conexión brida-tornillo
Tornillo de apriete	M 5

## Datos del material

Material	Wemid	Color	Beige oscuro
Grado inflamabilidad según UL 94	V-0		

## Datos nominales

Sección nominal	16 mm <sup>2</sup>	Tensión nominal	1.000 V
Tensión nominal DC	1.000 V DC	Intensidad nominal	76 A
Corriente en conductor máximo	101 A	Normas	IEC 60947-7-1
Resistencia de paso según IEC 60947-7-x	0,42 mΩ	Sobretensión de choque nominal	8 kV
Pérdida de potencia según la norma IEC 60947-7-x	2,43 W	Grado de polución	3

## Datos nominales según CSA

Corriente Gr C (CSA)	85 A	Núm. de certificación (CSA)	200039-1057876
Sección máx. del conductor (CSA)	6 AWG	Sección mín. del conductor (CSA)	18 AWG
Tensión Gr C (CSA)	600 V		

## Datos nominales según UL

Corriente Gr C (UR)	85 A	Núm. de certificación (UR)	E60693
Sección del conductor Cableado de campo máx. (UR)	4 AWG	Sección del conductor Cableado de campo mín. (UR)	18 AWG
Sección del conductor Cableado de fábrica máx. (UR)	4 AWG	Sección del conductor Cableado de fábrica mín. (UR)	18 AWG
Tensión Gr C (UR)	600 V	UL_conductor_máx_imprimir	4 AWG
UL_conductor_mín_imprimir	18 AWG	UL_corriente_imprimir	85 A
UL_tensión_imprimir	600 V		

## Generalidades

Carril	TS 35	Normas	IEC 60947-7-1
Sección de conexión del conductor AWG, min.	AWG 14	Sección de conexión del conductor AWG, máx.	AWG 6

## Otros datos técnicos

Lados abiertos	derecha	Número de bornes iguales	1
Tipo de montaje	enclavado	Versión a prueba de explosivos	RAL 7001

Fecha de creación 26 de abril de 2021 5:55:04 CEST

## WDU 16

**Weidmüller Interface GmbH & Co. KG**  
 Klingenbergstraße 26  
 D-32758 Detmold  
 Germany

www.weidmueller.com

## Datos técnicos

### Valores característicos del sistema

Versión	Conexión brida-tornillo, para conexión transversal atornillable, abierto por un extremo	Tapa final obligatoria	Sí
Número de potenciales	1	Número de pisos	1
Número de puntos de embornado por piso	2	Número de potenciales por piso	1
Pisos internos puenteados	No	Conexión PE	No
Carril	TS 35	Función N	No
Función PE	No	Función PEN	Sí

### Clasificaciones

ETIM 6.0	EC000897	ETIM 7.0	EC000897
ECLASS 9.0	27-14-11-20	ECLASS 9.1	27-14-11-20
ECLASS 10.0	27-14-11-20	ECLASS 11.0	27-14-11-20

### Homologaciones

Homologaciones



ROHS	Conformidad
UL File Number Search	E60693

## WDU 16

**Weidmüller Interface GmbH & Co. KG**  
Klingenbergstraße 26  
D-32758 Detmold  
Germany

[www.weidmueller.com](http://www.weidmueller.com)

## Datos técnicos

### Descargas

Homologación/certificado/documento de conformidad	<a href="#">Attestation of Conformity</a> <a href="#">IECEX Certificate</a> <a href="#">CB Testreport</a> <a href="#">CB Certificate</a> <a href="#">EAC certificate</a> <a href="#">DNVGL certificate</a> <a href="#">NEMKO certificate</a> <a href="#">INMETRO certificate</a> <a href="#">Lloyds Register Certificate</a> <a href="#">MARITREG Certificate</a> <a href="#">POLSKIREJ certificate</a> <a href="#">EAC EX Certificate</a> <a href="#">CCC Ex Certificate</a> <a href="#">Declaration of Conformity</a> <a href="#">ATEX Certificate</a> <a href="#">Declaration of Conformity all terminals</a>
Datos de ingeniería	<a href="#">STEP</a>
Datos de ingeniería	<a href="#">EPLAN, WSCAD, Zuken E3.S</a>
Documentación del usuario	<a href="#">NTI WDU/WPE 16.pdf</a> <a href="#">StorageConditionsTerminalBlocks</a>
Folleto/catálogo	<a href="#">Catalogues in PDF-format</a>

