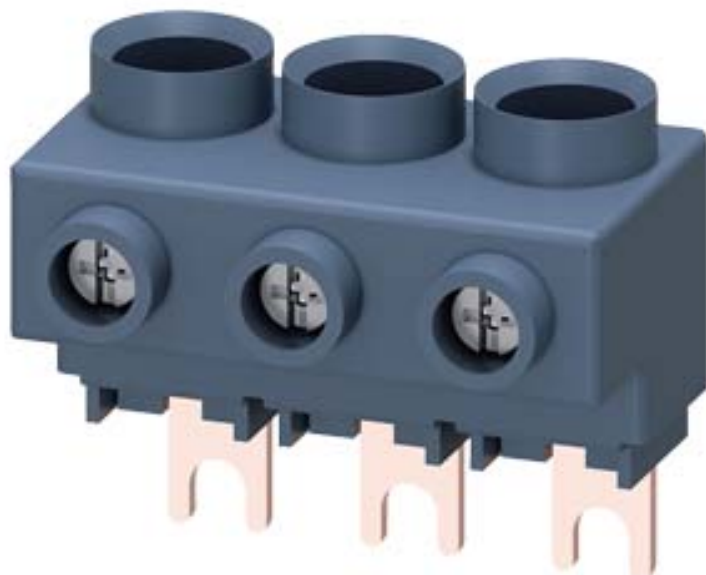


Borne de alimentación trifásico para embarrado trifásico
Conexión desde arriba Tamaño S00/S0



Datos técnicos generales:

Nombre comercial del producto		SIRIUS
Designación del producto		Borne de alimentación trifásico
Tipo de producto		Desde arriba, tamaño S0/S00
Tamaño constructivo del interruptor automático		S00, S0
Grado de protección IP frontal		IP20
Tensión de aislamiento con grado de contaminación 3 valor asignado	V	690
Temperatura ambiente		
• durante el almacenamiento	°C	-50 ... +80
• durante el funcionamiento	°C	-20 ... +60
Intensidad máxima admisible máx.	A	63

Instalación/ fijación/ dimensiones:

Anchura	mm	44,5
Altura	mm	39
Profundidad	mm	27,2

Conexiones/ Bornes:

Tipo de conexión eléctrica para circuito principal		conexión por tornillo
--	--	-----------------------

Tipo de secciones de conductor conectables

- para contactos principales
 - monofilar 1x (2,5 ... 16 mm²)
 - multifilar 1x (2,5 ... 25 mm²)
 - alma flexible
 - con preparación de los extremos de cable 1x (2,5 ... 16 mm²)
- con cables AWG para contactos principales 1x (10 ... 4)

Certificados/ Homologaciones:

Certificado de aptitud

CE / UL / CSA / CCC

General Product Approval

Declaration of Conformity

Test Certificates



[Miscellaneous](#)

[Type Test Certificates/Test Report](#)

Test Certificates

Shipping Approval

[Special Test Certificate](#)



Shipping Approval

other

Railway



[Confirmation](#)



[Vibration and Shock](#)

Más información

Information- and Downloadcenter (Catálogos, Folletos,...)

<http://www.siemens.com/industrial-controls/catalogs>

Industry Mall (sistema de pedido online)

<http://www.siemens.com/industrymall>

Generador CAx online

<http://support.automation.siemens.com/WW/CAXorder/default.aspx?lang=en&mlfb=3RV2925-5AB>

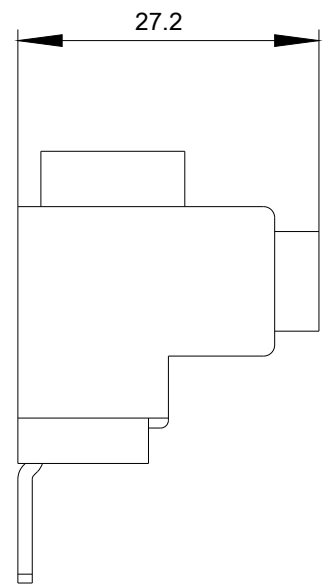
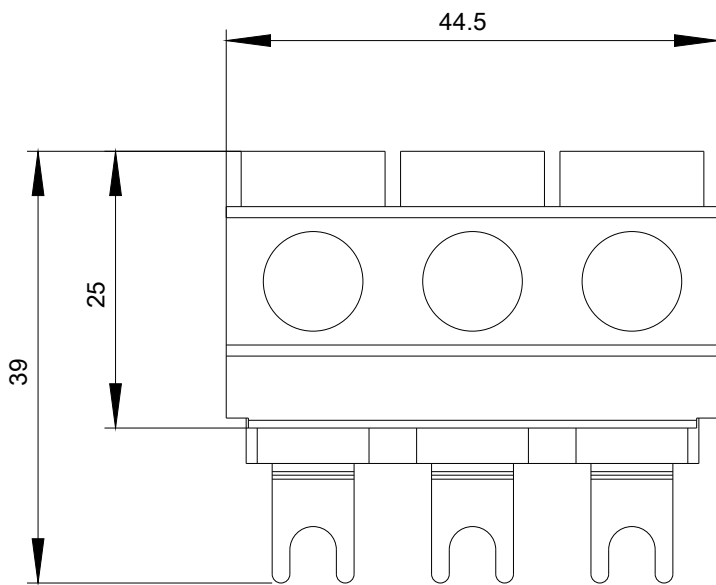
Service&Support (Manuales, certificados, características, FAQ,...)

<https://support.industry.siemens.com/cs/ww/es/ps/3RV2925-5AB>

Base de datos de imágenes (fotos de producto, dibujos acotados 2D, modelos 3D, esquemas de conexiones, macros

EPLAN, ...)

http://www.automation.siemens.com/bilddb/cax_de.aspx?mlfb=3RV2925-5AB&lang=en



Última modificación:

18/02/2019