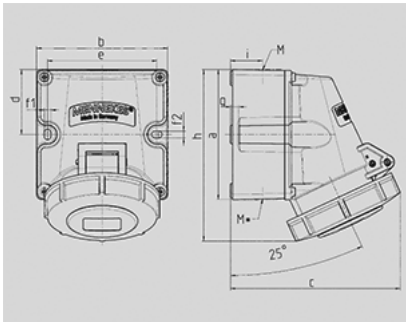


Base mural - N° de Ref. 9372



- Contacto roscado
- alta resistencia a los agentes químicos
- Dos fijaciones exteriores
- La parte inferior de la carcasa gira 180°
- Las bases están preparadas para montar un interruptor de contacto auxiliary

| Información sobre el técnica | |
|------------------------------|--------------------|
| Amperios | 32 A |
| Polos | 4p |
| Voltios | 400V |
| Sentido horario | 6 h |
| Hertzios | 50-60 Hz |
| Técnica de conexión | bornas de tornillo |
| Contactos | estándar |
| Grado de protección | IP 67 |



| Plano 1 MB 622 | Amp. Polos | 16 | | | 32 | | |
|---------------------------|---------------|--------------------------------|------|------|--------------------------------|------|------|
| | | 3 | 4 | 5 | 3 | 4 | 5 |
| Dim. en mm | | | | | | | |
| a | | 100 | 100 | 100 | 100 | 100 | 100 |
| b | | 101 | 101 | 101 | 109 | 109 | 109 |
| c | | 117 | 125 | 131 | 157 | 157 | 160 |
| d | | 50 | 50 | 50 | 50 | 50 | 50 |
| e | | 84 | 84 | 84 | 92 | 92 | 92 |
| f1 | | 5,3 | 5,3 | 5,3 | 5,3 | 5,3 | 5,3 |
| f2 | | 5,3 | 5,3 | 5,3 | 5,3 | 5,3 | 5,3 |
| g | | 6,5 | 6,5 | 6,5 | 6,5 | 6,5 | 6,5 |
| h | | 131 | 131 | 132 | 148 | 148 | 148 |
| i | | 24,7 | 24,7 | 24,7 | 27,5 | 27,5 | 27,5 |
| M | | 25 (opcional M 20) | | | 32 (opcional M 25) | | |
| M* | | 2x25 entrada ciega para cortar | | | 2x25 entrada ciega para cortar | | |
| Øy [max] | | 18 (M 25) y 15 (M 20) | | | 25 (M 32) y 18 (M 25) | | |
| Borna para cond. Sección | | 1,5 | 1,5 | 1,5 | 2,5 | 2,5 | 2,5 |
| Transvers. (mm²)min.-max. | | -4 | -4 | -4 | -6 | -6 | -6 |