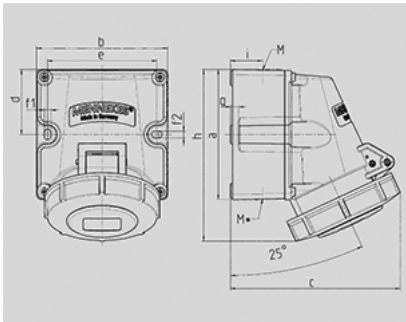


Base mural - N° de Ref. 9371



- Contacto roscado
- alta resistencia a los agentes químicos
- Dos fijaciones exteriores
- La parte inferior de la carcasa gira 180°
- Las bases están preparadas para montar un interruptor de contacto auxiliary

Información sobre el técnica	
Amperios	32 A
Polos	4p
Voltios	230V
Sentido horario	9 h
Hertzios	50-60 Hz
Técnica de conexión	bornas de tornillo
Contactos	estándar
Grado de protección	IP 67



Plano 1 MB 622	Amp. Polos	16			32		
		3	4	5	3	4	5
Dim. en mm		100	100	100	100	100	100
a		100	101	101	109	109	109
b		117	125	131	157	157	160
c		50	50	50	50	50	50
d		84	84	84	92	92	92
e		5,3	5,3	5,3	5,3	5,3	5,3
f1		5,3	5,3	5,3	5,3	5,3	5,3
f2		6,5	6,5	6,5	6,5	6,5	6,5
g		131	131	132	148	148	148
h		24,7	24,7	24,7	27,5	27,5	27,5
i		25 (opcional M 20)			32 (opcional M 25)		
M		2x25 entrada ciega para cortar			2x25 entrada ciega para cortar		
M*		18 (M 25) y 15 (M 20)			25 (M 32) y 18 (M 25)		
Øy [max]		1,5	1,5	1,5	2,5	2,5	2,5
Borna para cond. Sección Transvers. (mm²)min.-max.		-4	-4	-4	-6	-6	-6