

CVM-B100

CVM-B150

Analizadores de redes para panel

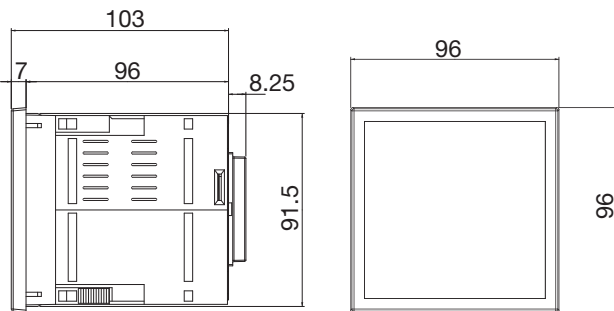
Módulos expandibles para CVM-B100 y CVM-B150

Salidas	Entr. digitales	Entr. analógicas	Comunicación	Protocolo	Tipo	Código
8 Trans.(*)	8	-	-	-	M-CVM-AB-8I-8OTR	M56E01
8 relé	8	-	-	-	M-CVM-AB-8I-8OR	M56E02
8 (0/4...20mA)	-	4 (0/4...20mA)	-	-	M-CVM-AB-4AI-8AO	M56E03
-	-	-	Ethernet (Bridge RS-485)	Modbus/TCP	M-CVM-AB-Modbus-TCPBridge	M56E05
-	-	-	Ethernet (Bridge Ethernet)	Modbus/TCP	M-CVM-AB-Modbus-Switch	M56E0A
-	-	-	Ethernet	Web/XML/PowerStudio	M-CVM-AB-Datalogger	M56E06
-	-	-	Mbus	Mbus	M-CVM-AB-MBUS	M56E07
-	-	-	LonWorks	LonTalk ISO/IEC 14908 ANSI/EIA 7091	M-CVM-AB-LonWorks	M56E08
-	-	-	-	Profibus/DP	M-CVM-AB-Profibus	M56E09

Descripción	Tipo	Código
Junta estanqueidad IP 65 para CVM-AB (96x96)	IP65-AB-96	M5ZZ5U
Junta estanqueidad IP 65 para CVM-AB (144x144)	IP65-AB-144	M5ZZ5V

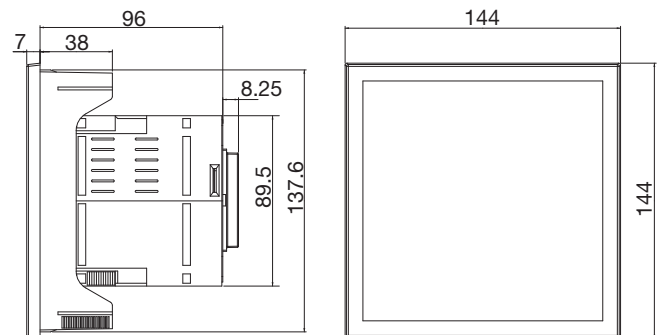
Dimensiones

CVM-B100



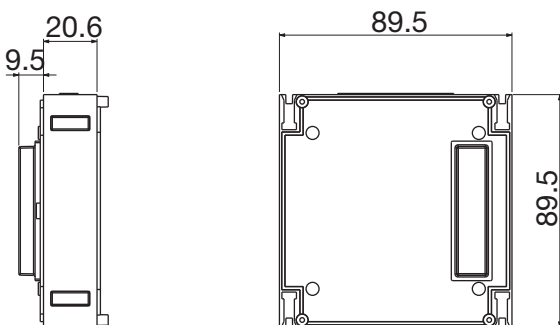
Cota de ventana: 92x92 mm

CVM-B150



Cota de ventana: 138x138 mm

Módulo CVM-B



Nota: Otras opciones consultar el manual del producto