

Computer SMART III



Regulador inteligente de energia reactiva

Descrição

A medição com três transformadores de corrente assegura uma leitura análoga à do contador da companhia. O regulador de energia reactiva **computer SMART III** é o único do mercado que, além da tradicional medição com um só transformador de corrente, confere a possibilidade de realizar a medição com 3, incorporando também as funções de um analisador de redes completo, assim como o controlo de correntes residuais de fuga.

O **computer SMART III** é um regulador que assegura uma excelente manutenção preventiva, mediante a programação dos seus alarmes e das opções de teste de estado dos condensadores, oferecendo a máxima supervisão e segurança ao seu equipamento de compensação.

Aplicação

A ligação com 1 ou 3 transformadores permitida pelo computer SMART III convertem-no no regulador ideal em qualquer instalação, sendo possível:

- Mudar de 1 para 3 transformadores em caso de:
 - Alterações na penalização de reactiva.
 - Alterações dos hábitos de consumo.
 - Desequilíbrios importantes no sistema.
- Trocar o regulador em qualquer bateria
- Ideal em instalações com até 4 cos ϕ objectivos, para adaptar-se a qualquer necessidade de compensação (diferentes intervalos horários).
- Permite a sua utilização em equipamentos de compensação de Média Tensão.

Características técnicas

| | | |
|-------------------------------|---|---|
| Circuito de tensão | Tensão de alimentação | 110...480 Vc.a. |
| | Tolerância | 10% |
| | Consumo | 6 VA |
| | Frequência | 45...65 Hz |
| Circuito de medição | Tensão de medição | 525 Vc.a. F-F 300 Vc.a. F-N |
| | Medição de corrente | x1 ó x3 transf. .../5 A ó .../1 A |
| Corrente de fuga | Intervalo de medição | $I_{\Delta prim} = 10 \text{ mA} \dots 1 \text{ Ac.a.}$ |
| | Transformadores de corrente | Serie WGC |
| Precisão | Tensão e Corrente | 1% |
| | Cos ϕ | 2% ± 1 dígito |
| Medição de temperatura | Intervalo de medição | 0...80 °C ± 3 °C |
| Relé de alarme | Contacto de saída | Comutado |
| | <i>Umáx e Imáx de manobra</i> | 250 Vc.a. / 6 A |
| Relé de saída | N.º de relés | 6 ou 12 segundo o tipo |
| | <i>U_{max} y I_{max} de manobra</i> | 250 Vc.a. / 6 A |
| Relé de ventilador | Contacto de saída | Não comutado |
| | <i>Umáx e Imáx de manobra</i> | 250 Vc.a. / 6 A |
| Saídas digitais | N.º de saídas | 2 |
| | Tipo | Transistor NPN |
| | <i>Umáx e Imáx de manobra</i> | 24 Vc.c. / 50 mA |
| Entradas digitais | N.º Entradas | 2 |
| Alarmes | N.º de alarmes | 17, totalmente configuráveis |
| Comunicações | Porta | RS-485 |
| | Protocolo | Modbus/RTU |
| Condições de trabalho | Temperatura | -20...+60 °C |
| | Humidade relativa | 95% sem condensação |
| | Altitude máxima | 2000 m |
| Sistema de controlo | FCP ([Fast Computerized Program] Programa que minimiza o número de manobras) | |
| Segurança | Isolamento | Categoria III Clase II EN 61010-1 |
| | Grau de protecção | IP 40 montado IP 30 sem montar segundo EN-60529 |
| Normas | IEC 62053-23 (2003-01), IEC 61326-1, EN 61010-1, UL 508 | |

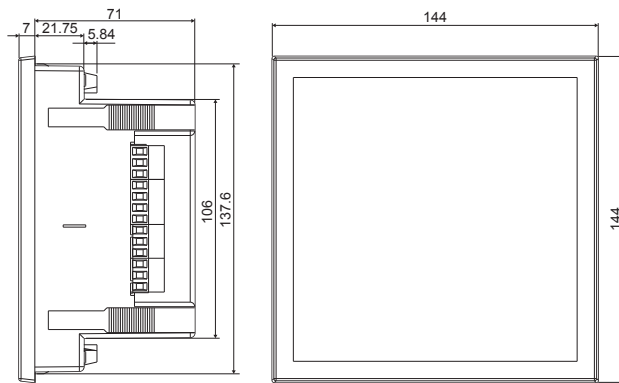
Computer SMART III

Regulador inteligente de energia reactiva

Referências

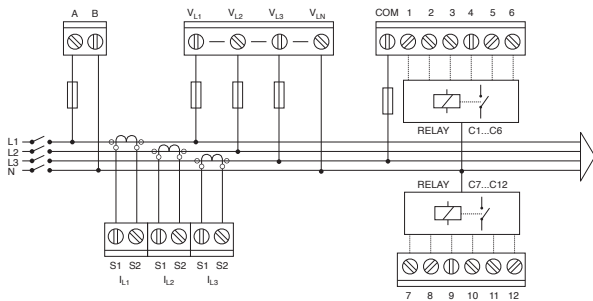
| Tipo | Código | Nº Relés |
|-----------------------|--------|----------|
| Computer Smart III 6 | R13851 | 6 |
| Computer Smart III 12 | R13862 | 12 |
| Computer Smart III 14 | R13864 | 14 |

Dimensões

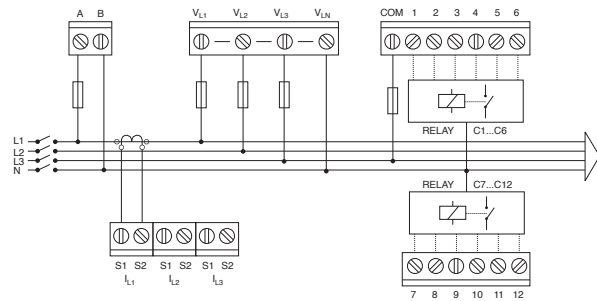


Ligações

Ligação 3 Fases + Neutro
3 Transformadores de corrente



Ligação 3 Fases + Neutro
1 Transformador de corrente



Ligação 2 Fases +
1 Transformador de corrente

