

# SANITIZANTE DE AIRE UV-C

LUMINARIA GERMICIDA

32W

Eficaz para la purificación y esterilización en espacios cerrados, garantiza la seguridad a los usuarios gracias a su desconexión automática mediante el sensor de microondas.

- Alta radiación UV-C a 254 nm
- Sensor de microondas incorporado, kit de seguridad con retardo de inicio de 27 segundos
- Sin emisión de ozono
- Diseño moderno
- Con un rango hasta 30 m<sup>2</sup>
- Con opción de programación (15 o 30 minutos)



IP20

## APLICACIONES



Ambiente  
Residencial



Recepciones



Hospitales  
y Farmacias



Oficinas

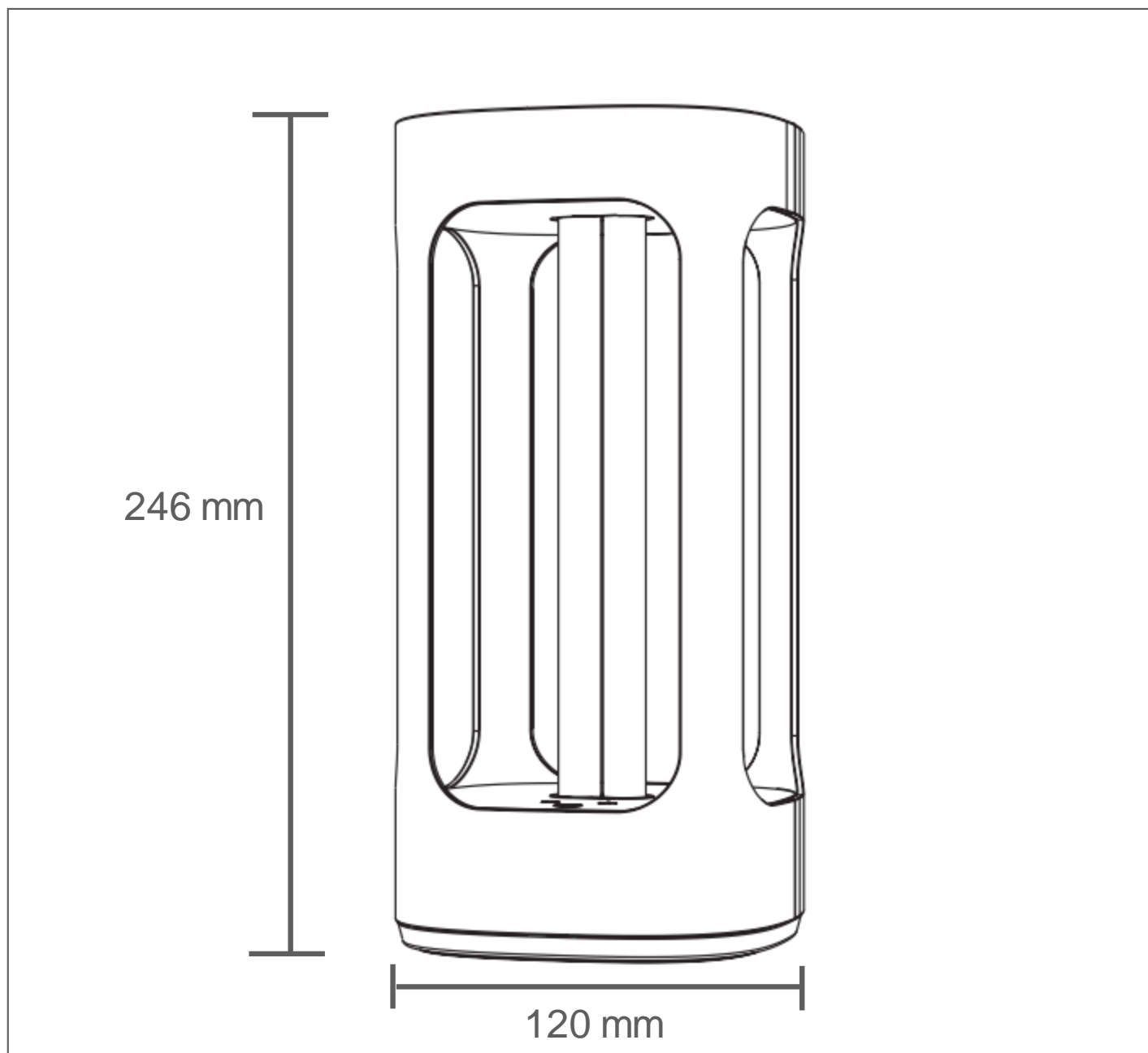


Salas de  
Juntas

## ESPECIFICACIONES TÉCNICAS

Potencia	32 W
Tensión	220-240 V~
Corriente	220 mA
IP	IP20
Clase de aislamiento	II
Base	2G11
Vida útil (L70)	5 000 h
Temperatura de operación	-20° +40°
Marca	LEDVANCE
Código SAP LEDVANCE	7017440

DISEÑO TÉCNICO



## ESPECIFICACIONES LOGÍSTICAS

Descripción del producto	Sanitizante de aire UV-C
SAP	7017440
EAN10	4058075521360
Dimensión EAN10 ancho x largo. x alto.(mm)	149 x 149 x 258 mm
Peso EAN10 (g)	580 g
EAN40	4058075521377
Dimensión EAN40 ancho. x largo. x alto.(mm)	615 x 315 x 280 mm
Peso EAN40 (g)	5 454 g
Piezas por caja	8

