

**CAJA REDONDA USO RUDO A PRUEBA DE INTEMPERIE**  
Weatherproof heavy duty round outlet box

Sección 15.3



**CSX**



**CVX**



**VMX**



**VMX**



**CVX**

**Fabricación e Integración 100% Nacional  
HECHO EN MÉXICO**

Manufacturing and Integration 100% National.  
Made in Mexico

- Material: Aluminio Inyectado a presión (diecast).
- Acabados: Pintura electrostática epoxica/poliester polimerizada.
- A prueba de intemperie cuando se usa tapa con empaque y silicon en todas las aberturas y rosca de los tapones. NEMA 4,4 X.
- Rosca NPT para usarse con tubo conduit RIGIDO e IMC.
- Diametros de las cajas de 3 1/2", 4" y 4 1/2".
- Se surte con 5 bocas roscadas y 4 tapones en 1/2 (12.7 mm), 3/4" (19.0 mm), y 1" (25.4 mm).
- Tornillo de tierra incluido.
- Los agujeros roscados sin salida para los tornillos de la tapa evitan daños al cable durante la instalación y asegura la caja a prueba de agua.

**APLICACIONES.**

- Para montaje suspendido, a pared, o a techo, en Lamparas a Prueba de Vapor. Serie V y otros accesorios colgantes.
- Caja de conexiones de uso general.
- Caja de conexiones para accesorios colgantes.
- Para montaje suspendido o a pared en luminarias RAWELT H.I.D. Serie VM y otros tipos de lamparas.
- Caja de conexiones para lampara Serie RAWELT LHS.
- En instalaciones de tubo conduit RIGIDO e IMC. Permite fácil acceso para mantenimiento y aberturas para hacerse empalmes y derivaciones.
- Fabricación en base a: UL 514 A  
CAN/CSA-C22.2 No. 18-92
- Material: Diecast aluminum.

- Finish: Electrostatic powder epoxy/poliester coating.
- For wet location when gasketed cover are used and silicone sealing compound in all openings and in threaded plugs. NEMA 4,4X.
- NPT threaded for use with RIGID and IMC conduit.
- Boxes diameters in 3 1/2", 4" and 4 1/2".
- Furnished with 5 tapped holes and 4 threaded close-up plugs.
- Hub sizes: 1/2" (12.7 mm), 3/4" (19.0 mm), 1" (25.4 mm).
- Green ground screw included.
- Tapped blind hole on cover prevent conductor damage during installation, provide water-tightness.

**APPLICATIONS.**

- For pendant, wall, or ceiling mounting, in Vaportight. V Series and others pendant lighting fixtures.
- Splice box for general purpose.
- Splice box for pendant fixtures.
- Splice box for lampholder RAWELT LHS Series.
- For pendant or wall mounting in RAWLET H.I.D. VM Series and other lighting fixtures.
- In installations of threaded RIGID and IMC conduit. Provide openings for making splice and taps. Allows access for maintenance.
- Manufactured in compliance with: UL 514 A  
CAN/CSA-C22.2 No. 18-92

## TAPAS REDONDAS



TCSX



TSX



TVMX

[www.rawelt.com.mx](http://www.rawelt.com.mx)

**VENTAS: 01 800 7117 200** (PARA MÉXICO)

RAWELT, S.A. de C.V.  
Torreón, Coah., México  
Tel.: (871) 747 4747  
E-mail: [torreon@rawelt.com.mx](mailto:torreon@rawelt.com.mx)

**INYECTADOS**

**RAWELT**®

Una División del Grupo REVUELTA

**15.1 - CAJA REDONDA A PRUEBA DE INTEMPERIE. 89 (3 1/2"). SERIE CVX.**

Hoja: 1 / 1  
Page:

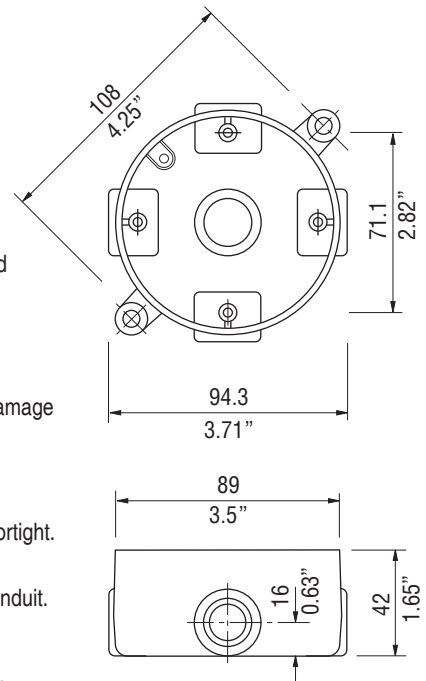
**FICHA TECNICA / TECHNICAL DATA**

**15.1 - WEATHERPROOF 3 1/2 (89) ROUND OUTLET BOX. CVX SERIES.**

**007 - RW - 267**

- Material: Aluminio inyectado a presión (diecast).
- Acabados: Pintura electrostática epoxica/poliéster polimerizada.
- A prueba de intemperie cuando se usa tapa con empaque. NEMA 4, 4X
- Rosca NPT para usarse con tubo conduit RIGIDO e IMC.
- Se surte con 5 bocas roscadas y 4 tapones roscados.
- Medidas de bocas: 12.7 (1/2), 19.0 (3/4)
- Tornillo de tierra pasivado incluido.
- Los agujeros sin salida para los tornillos de la tapa evitan daños al cable durante la instalación y asegura la caja a prueba de agua.

- Material: Diecast aluminum.
- Finish: Electrostatic powder epoxy/poliéster coating.
- For wet location when gasketed cover are used. NEMA 4, 4X
- NPT threaded for use with RIGID and IMC conduit.
- Furnished with 5 tapped holes and 4 threaded close-up plugs.
- Hub sizes: 1/2 (12.7), 3/4 (19.0)
- Green ground screw included.
- Blank cover screw holes prevent conductor damage during installation, provide water-tightness.



**APLICACIONES.**

- Para montaje suspendido, a pared, o a techo, en Lámparas a Prueba de Vapor. **Serie V** y otros accesorios colgantes.
- En instalaciones de tubo conduit RIGIDO e IMC. Permite fácil acceso para mantenimiento.
- Fabricación en base a: UL 514 A  
CAN/CSA-C22.2 No. 18-92

**APLICACIONES.**

- For pendant, wall, or ceiling mounting, in Vaportight. **V Series** and others pendant fixtures.
- In installations of threaded RIGID and IMC conduit. Provide openings for making splice and taps. Allows access for maintenance.
- Manufactured in compliance with: UL 514 A  
CAN/CSA-C22.2 No. 18-92

**USAR No. DE CODIGO PARA HACER PEDIDOS. TO ORDER USE CODE NUMBER.**

Figura Figure	Descripción Description	Catalogo Catalog	Código Code	Salida Hub size		Peso x 100 pzas. Weight x 100 pcs.		Pqt. Unit Pzas. Pcs.	Unit Ctn. Pzas. Pcs.	Ship Ctn. Pzas. Pcs.	Std. Pkg. Pzas. Pcs.
				mm	inch	kg	lb				
	Caja redonda CVX 89 (3 1/2) 5 Ø con 4 tapones	CVX-10	27.03.3135	12.7	1/2	18.5	55.1				45
	3 1/2 (89) CVX round outlet box 5 Hubs with 4 close-up plugs.	CVX-20	27.03.3136	19.0	3/4	18.5	54.0				45
	Tapa redonda ciega TVX 89 (3 1/2), con empaque y tornillos.	TVX	27.03.3131			4.5	9.9	1	20	160	
	Tapa redonda TVX 89 (3 1/2) 1 Ø roscado, con empaque y tornillos.	TVX-10	27.03.3132	12.7	1/2	7.5	16.5	1	6	48	70
	3 1/2 (89) TVX round one hub cover, with gasket and screws.	TVX-20	27.03.3133	19.0	3/4	7.0	15.4	1	6	48	70
	Empaque CEX 89 (3 1/2). Accopac. CEX Gasket 3 1/2 (89). Accopac.	CEX-01	27.02.3134			0.400	0.88	10	70	560	
	Tapón roscado.	TA-0371	01.04.0371	12.7	1/2	1.0	2.2	25	200	2000	
	Close-up plug.	TA-0368	01.04.0368	19.0	3/4	1.3	2.9	25	100	1000	

Especificaciones sujetas a cambio sin previo aviso.

Specifications are subject to change without notice.

**RAWELT, S.A. de C.V.**



Una División del Grupo **REVUELTA**

Cotización/Quotation  Plazo de embarque\* / Shipment exw\* :

 Pedido No./Purchase order : \_\_\_\_\_

Our ref.: \_\_\_\_\_

Fecha/Date: \_\_\_\_\_ Vendedor/Salesman: \_\_\_\_\_ No. \_\_\_\_\_

Facturar a/Invoice to: \_\_\_\_\_ RFC: \_\_\_\_\_

Ordenado por/Ordered by: \_\_\_\_\_ Tel. ( ) \_\_\_\_\_ Fax ( ) \_\_\_\_\_

Dirección/Address: \_\_\_\_\_






C.P./Zip: \_\_\_\_\_ Lugar/City/Country: \_\_\_\_\_

Consignar a/Ship to: \_\_\_\_\_

 Embarcar: Camión  x Cobrar  Pagado  Paquete 

Cond. de Pago/Terms: \_\_\_\_\_

Cond. de Venta/Sale conditions: \_\_\_\_\_ L.P.: \_\_\_\_\_

15.1 - SERIE CVX. CAJA REDONDA A PRUEBA DE INTEMPERIE 89 (3 1/2)									<input type="checkbox"/>
15.1 - CVX SERIE. WEATHERPROOF 3 1/2 (89) ROUND OUTLET BOX.									
Figura Figure	Código Code	Salida Hub size		Pqt. Unit	Unit Ctn.	Ship Ctn.	Std. Pkg.	Cantidad Qty.	<input type="checkbox"/>
		mm	inch	Pzas. Pcs.	Pzas. Pcs.	Pzas. Pcs.	Pzas. Pcs.		
	27.03.3135	12.7	1/2				45		<input type="checkbox"/>
	27.03.3136	19.0	3/4				45		
	27.03.3131			1	20	160			<input type="checkbox"/>
	27.03.3132	12.7	1/2	1	6	48	70		<input type="checkbox"/>
	27.03.3133	19.0	3/4	1	6	48	70		
	27.02.3134			10	70	560			<input type="checkbox"/>
	01.04.0371	12.7	1/2	25	200	2000			<input type="checkbox"/>
	01.04.0368	19.0	3/4	25	100	1000			

- Antes de fincar el pedido en firme, favor de confirmar con fábrica el plazo de embarque definitivo.
- Before place your order, please confirm with RAWELT definitive date of shipment.