

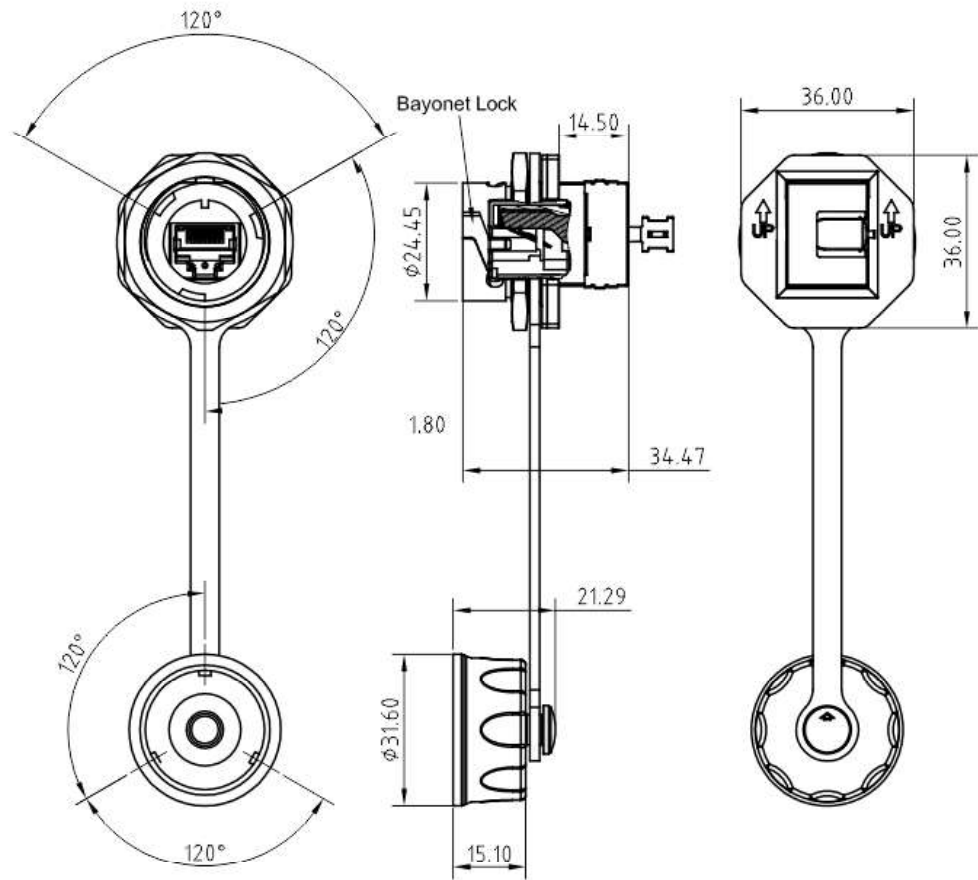


CONECTOR HEMBRA GIGALAN CAT.6 INDUSTRIAL IP67 BLINDADO



Ambiente de Instalación	Interno y/o Externo
Ambiente de Operación	Agresivo con interferencias electromagnéticas
Compatibilidad	Toda la línea FCS IP67
Ventajas	<ul style="list-style-type: none"> • Excede los límites establecidos en las normas para CAT.6/ Clase E; • Desempeño garantizado para hasta 4 conexiones en canales de hasta 100 metros; • Boot especial que ofrece protección en las conexiones contra ingreso de sólidos y el agua, grado IP67; • Resistencia química: aceites, solventes orgánicos, ácidos y bases fuertes; • Inserción del cable en ángulo de 90° o 180°; • Accesorio para protección del contacto 110 IDC y mantenimiento del cable plegado; • Contacto IDC en ángulo de 45° para mejor desempeño eléctrico.
Aplicación	Soporte IEEE 802.3, 1000 BASE T, 1000 BASE TX, EIA/TIA-854, ANSI/TIA-862, ATM, Video, Sistemas de Automatización Predial, y todos los protocolos LAN anteriores.
Soporte a POE	802.3af y 802.3at
Identificación	Identificación de la categoría en la parte frontal, Logotipo de Furukawa en la parte superior del boot de protección
Rastreo	Embalaje con identificación del código del producto, descripción, fecha de fabricación, lote y contacto del fabricante
Tipo de Conector	RJ-45 Hembra (Keystone Jack)
Estándar de Montaje	T568A y T568B
Material del Cuerpo del Producto	Cuerpo del producto: Termoplástico (PBT) de alto impacto no propagante a la llama UL 94V-0 Keystone Jack: Policarbonato
Material del Contacto Eléctrico	RJ-45: Bronce fosforoso con 50 μin (1,27 μm) de oro y 100 μin (2,54μm) de níquel 110 IDC: Bronce fosforoso con 100 μin (2,54μm) de níquel y estañado.
Tipo de Cable	F/UTP Cat 6

Diámetro del conductor	24 hasta 22 AWG
Cantidad de Ciclos de Inserción	≥750 RJ45 y ≥200 RJ11 ≥200 en el bloque IDC
Temperatura de Operación (°C)	-10°C hasta +60°C
Temperatura de almacenamiento (°C)	-40°C a +85°C
Fuerza de Retención (N)	Mínimo 133N
Resistencia de Contacto (mΩ)	20mΩ
Resistencia DC (Ω)	0.2Ω
Resistencia del Aislamiento (MΩ)	500 MΩ
Prueba de tensión eléctrica aplicada	1000V (RMS, 60Hz, 1min)
Fuerza de contacto (N)	0.98N (100g)
Tipo de Embalaje	Plástica transparente con etiquetas de identificación
Lote Mínimo	10 piezas
Accesorios Incluidos	Manual de instrucciones del producto
Garantía	12 meses
RoHS	Este producto está en conformidad con la Directiva Europea RoHS: una medida restrictiva al uso de metales pesados en la producción de los productos y relacionada a la preservación del medio ambiente.
Certificaciones	UL Listed E173971 ETL Verified 3193427CART-002b
Norma	Cumple con FCC 68.5 (EMI - Interferencia Electromagnética).
Dibujo técnico	



[Codificación](#)